



# PED 700

Vue 3D

DT226

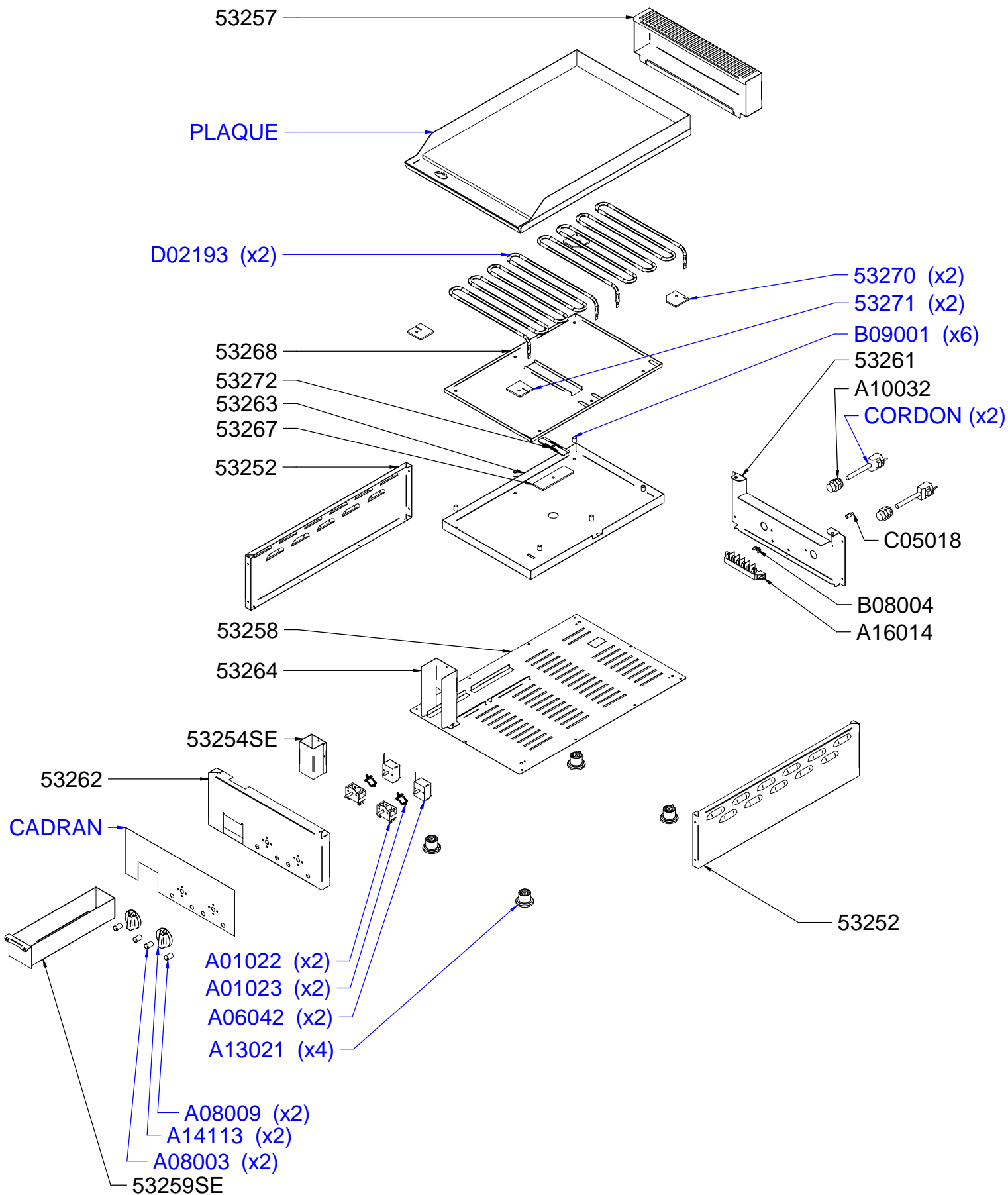
Date :  
26/03/2019

Dessiné par :  
R.L

Approuvé par :  
R.Schoenberger

Date :  
26/03/2019

Indice  
A



# PED 700

Vue éclatée

DT226

Date :  
26/03/2019

Dessiné par :  
R.L

Approuvé par :  
S.Grenon

Date :  
26/03/2019

Indice  
A

CODE	QTE	PIECE	SPARE PART
53252	2	CEINTURE GAUCHE/DROITE PED/PGD 700	RIGHT/LEFT CASING PED/PGD 700
53254SE	1	ANTI ECLABOUSSURE ASSEMBLEE PGD 700	ANTI SPLASH ASSEMBLY PGD 700
53257	1	CACHE EVAPORATEUR PGD 700/PED 700	EVAPORATOR COVER PGD 700/PED 700
53258	1	FOND DE SOCLE PED/PGD 700	BOTTOM ENCLOSURE PED/PGD 700
53259SE	1	S/E BAC A SAUCE PED/PGD 700	SAUCE TRAY PED/PGD 700
53261	1	ARRIERE PED 700	BACK PED 700
53262	1	BANDEAU PED 700	CONTROL PANEL PED 700
53263	1	CACHE SERRE RESISTANCE PED 700	HEATING ELEMENT HOLDER COVER PED 700
53264	1	ECRAN PROTECTION PED 700	PROTECTION SCREEN PED 700
53267	1	RENFORT CENTRAL PED 700	REINFORCEMENT CENTRAL PED 700
53268	1	SERRE RESISTANCE PED 700	HEATING ELEMENT HOLDER PED 700
53270	2	RENFORT ARRIERE CEINTURE PED/PGD 700	CASING BACK REINFORCEMENT PED/PGD 700
53271	2	RENFORT AVANT CEINTURE PED/PGD 700	CASING FRONT REINFORCEMENT PED/PGD 700
53272	1	SUPPORT BULBE PED 700	BULB HOLDER PED 700
A01022	2	COMMUTATEUR	COMMUTATOR
A01023	2	CLIP D'ASSEMBLAGE	CLIP
A06042	2	THERMOSTAT	THERMOSTAT
A08003	2	VOYANT ORANGE DIAM 12	ORANGE PILOT LIGHT DIAM 12
A08009	2	VOYANT VERT DIAM 12	GREEN PILOT LIGHT DIAM 12
A10032	2	PRESSE ETOUPE	CORD CLOSER
A13021	4	PIED	FOOT
A14113	2	BOUTON ELEC PLAT 9 H	ELECTRIC KNOB 9 H
A16014	1	BORNIER 6 PLOTS CONTACT GRILL	6 HOLES DOMINO
B08004	1	RIVET TERRE	EARTH RIVET
B09001	6	ENTRETOISE DIAM EXT 10 LG 12 MM	SPACER DIAM EXT 10 LG 12 MM
CADRAN	1	CADRAN	FRONT PANEL
CORDON	2	CORDON	CORD
C05018	1	BORNE EQUIPOTENTIEL	EQUIPOTENTIAL TERMINAL
D02193	2	RESIST. BLINDÉE 3000 W 230 V GSE 600	HEATING ELEMENT GSE 600
PLAQUE	1	PLAQUE	FRAME AND PLATE ASSEMBLY

# PED 700

Nomenclature

DT226

Date :  
26/03/2019

Dessiné par :  
R.L

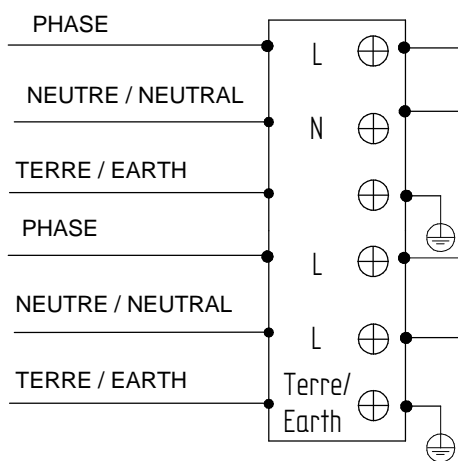
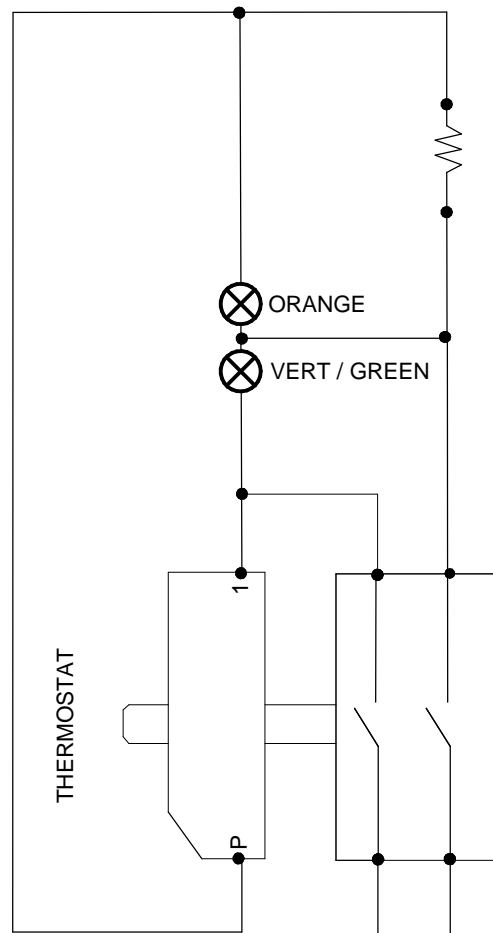
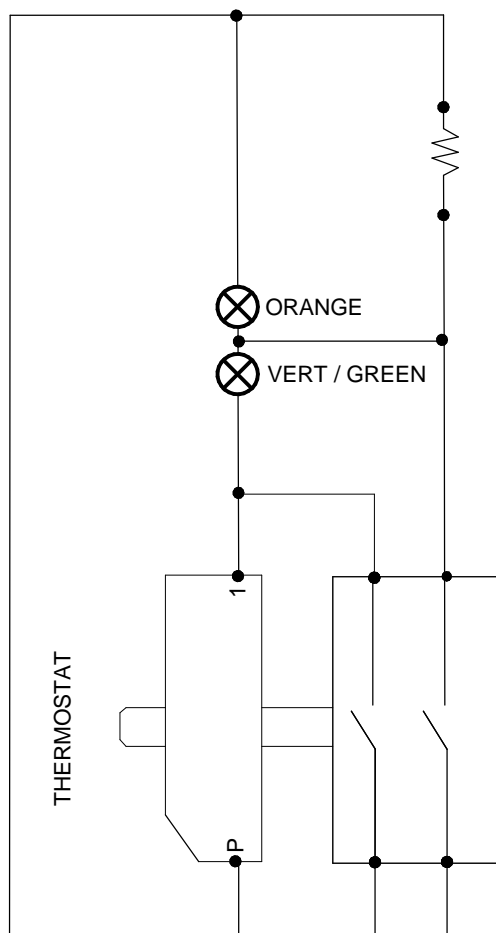
Approuvé par :  
J.Godéré

Date :  
26/03/2019

Indice  
A

RESISTANCE /  
HEATING ELEMENT

RESISTANCE /  
HEATING ELEMENT



BORNIER / DOMINO

Câblage : C02428

# PED 700

DT226

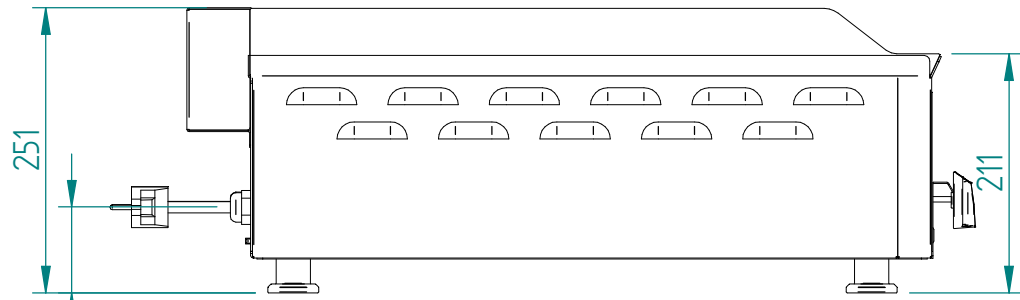
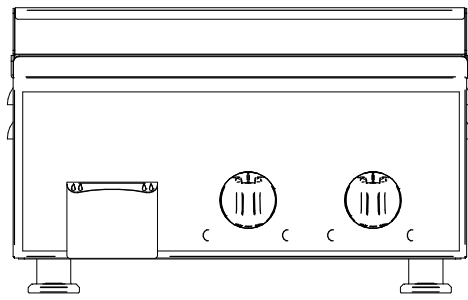
Date :  
26/03/2019

Dessiné par :  
R.L

Approuvé par :  
S.Grenon

Date :  
26/03/2019

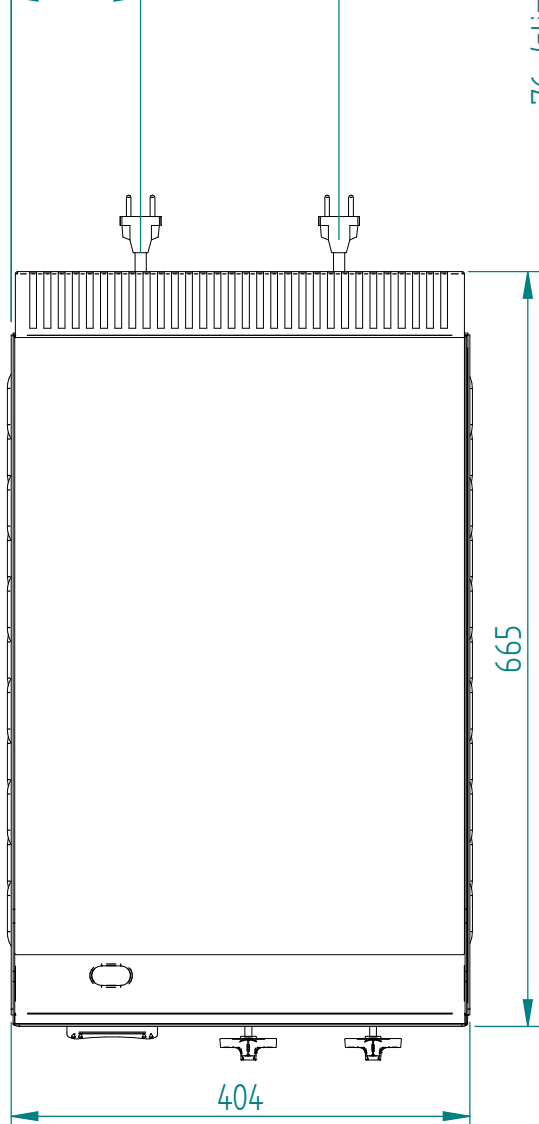
Indice  
A



251

211

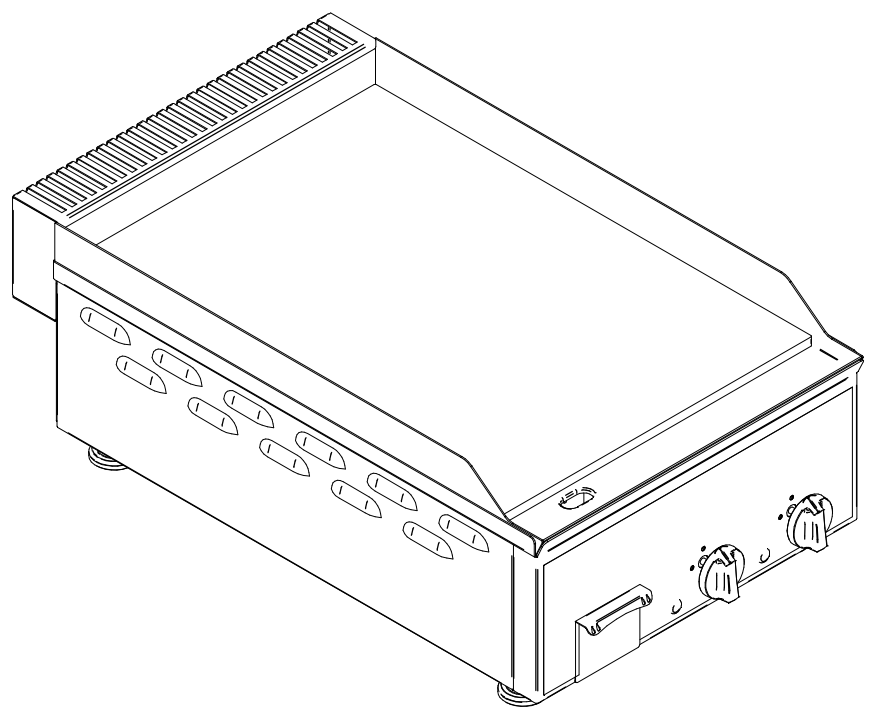
289  
114 (alim. électrique)



76 (alim. électrique)

665

404



# PED 700

Mise en plan

DT226

Date :  
26/03/2019

Dessiné par :  
R.L

Approuvé par :

Date :  
26/03/2019

Indice  
A

Produit concerné :

<b>Code</b>	<b>Cadran / Front Panel</b>	<b>Plaque / Hotplate</b>	<b>Cordon / Cord</b>
P06056A01	G16188	53251SE	C03030
P06056A02	G16188	53251SE	C03011
P06056A03	G16188	53251SE	C03009
P06056C01	G16194	53251SE1	C03030

**PED 700**

Cadran

**DT226**

Date :  
26/03/2019

Dessiné par :  
R.L

Approuvé par :  
J.Godéré

Date :  
26/03/2019

Indice  
A