



PID 700

Vue 3D

DT225

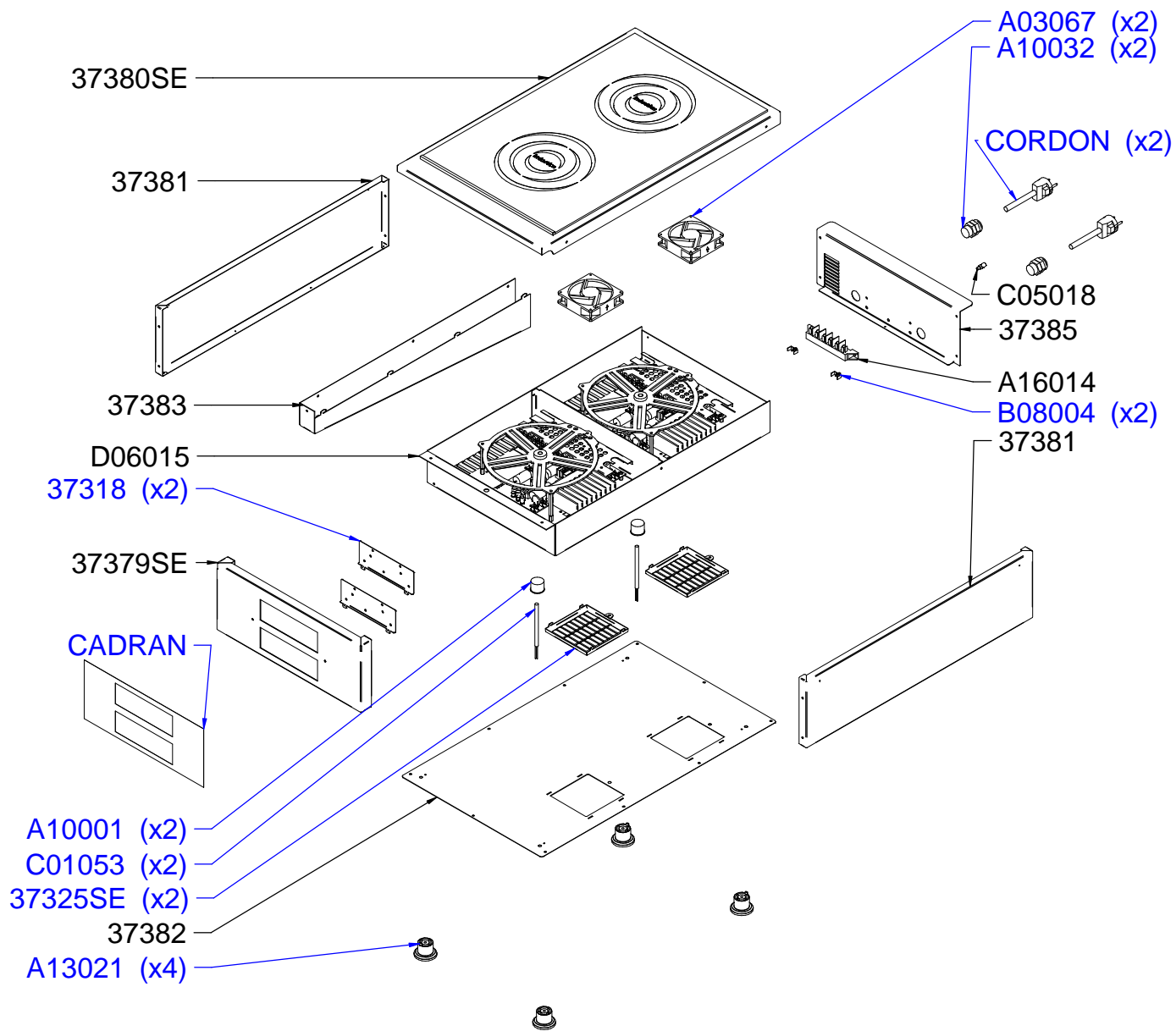
Date :
26/03/2019

Dessiné par :
R.L

Approuvé par :
R.Schoenberger

Date :
26/03/2019

Indice
A



PID 700

Vue éclatée

DT225

Date :
26/03/2019

Dessiné par :
R.L

Approuvé par :
S.Grenon

Date :
26/03/2019

Indice
A

CODE	QTE	PIECE	SPARE PART
37318	2	BLOCAGE ARRIERE CLAVIER PIC 25/PIS 30/PID 30	REAR KEYBOARD LOCK PIC25/PIS 30/PID 30
37325SE	2	S/E FILTRE VENTILATION PIC 25/PIS 30/PID 30	VENTILATION AIR FILTER INDUCTION
37379SE	1	S/E BANDEAU PID 700	CONTROL PANEL PID 700
37380SE	1	S/E CADRE DE VITRE PID 700	GLASS FRAME ASSEMBLY PID 700
37381	2	CEINTURE GAUCHE/DROITE PID 700	RIGHT/LEFT CASING PID 700
37382	1	FOND DE SOCLE PID 700	BOTTOM ENCLOSURE PID 700
37383	1	CONDUIT D'AIR PID 700	AIR DUCT PID 700
37385	1	ARRIERE PID 700	BACK PID 700
A03067	2	VENTILATEUR	VENTILATOR
A10001	2	SERRE CABLE PA 107	CORD CLOSER PA 107
A10032	2	PRESSE ETOUPE	CORD CLOSER
A13021	4	PIED	FOOT
A16014	1	BORNIER 6 PLOTS CONTACT GRILL	6 HOLES DOMINO
B08004	2	RIVET TERRE	EARTH RIVET
CADRAN	1	CADRAN	FRONT PANEL
CORDON	2	CORDON	CORD
C01053	2	CABLE HO7 RNF 3 x 1.5 GSI 600	CORD HO7 RNF 3 x 1.5 GSI 600
C05018	1	BORNE EQUIPOTENTIEL	EQUIPOTENTIAL TERMINAL
D06015	1	MODULE INDUCTION GSI 600	INDUCTION MODULE GSI 600

PID 700

Nomenclature

DT225

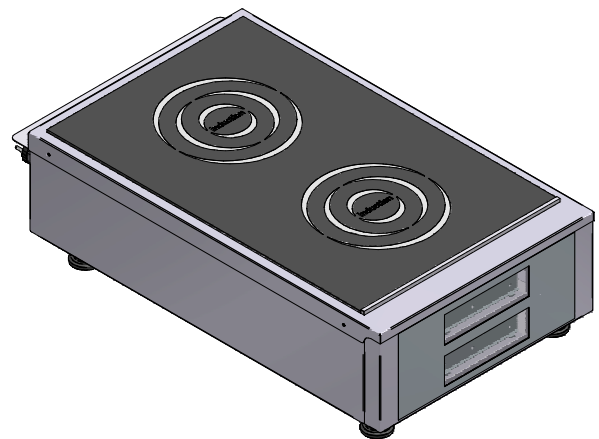
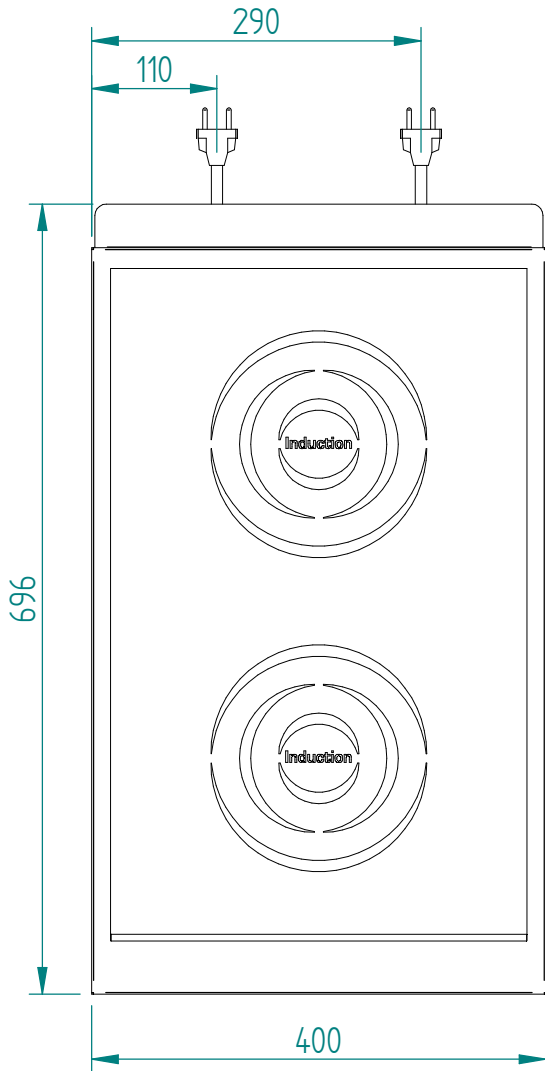
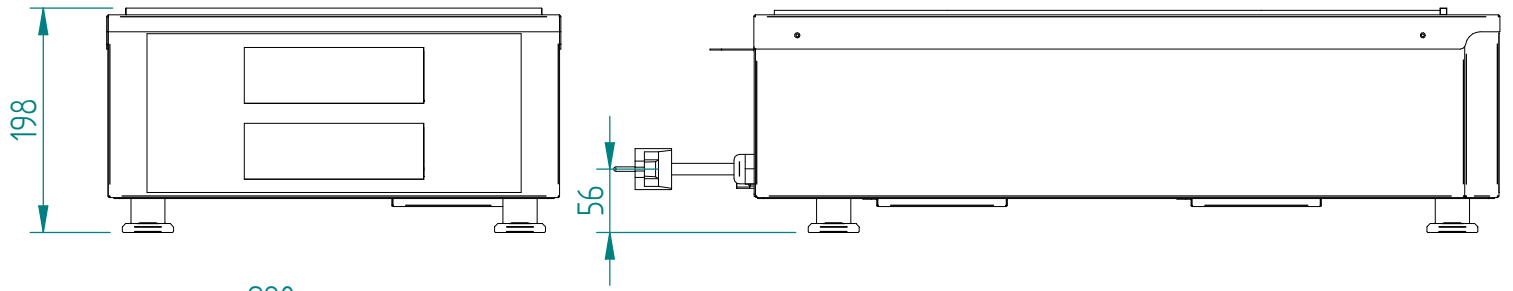
Date :
26/03/2019

Dessiné par :
R.L

Approuvé par :
J.Godéré

Date :
26/03/2019

Indice
A



PID 700

Mise en plan

DT225

Date :
26/03/2019

Dessiné par :
R.L

Approuvé par :

Date :
26/03/2019

Indice
A

Produit concerné :		
Code	Cadran / Front Panel	Cordon / Cord
P06055A01	G16189	C03030
P06035A02	G16189	C03011
P06035A03	G16189	C03009
P06035C01	G16192	C03030

PID 700

Cadran

DT225

Date :
26/03/2019

Dessiné par :
R.L

Approuvé par :
J.Godéré

Date :
26/03/2019

Indice
A