

**NOTICE D'INSTALLATION ET D'UTILISATION
SALAMANDRE ELECTRIQUE**

**INSTRUCTION FOR USE AND INSTALLATION
ELECTRIC SALAMANDER**

SEM 800 PDS



Fabrication française

Made in France

Septembre 2016

SALAMANDRE SEM 800 PDS

Félicitations pour l'acquisition de cet appareil haut de gamme fabriqué en France. Vous avez choisi un appareil qui allie les meilleures qualités techniques à un grand confort d'utilisation. Nous vous souhaitons la plus grande satisfaction.

1. CONSIGNES DE SECURITE

Veillez respecter scrupuleusement ces consignes pour éviter tout risque d'incendie, de choc électrique, de brûlure ou autres blessures et dommages. Lors de l'utilisation de cet appareil, des précautions fondamentales de sécurité doivent toujours être observées, telles que :

- Tenir compte du mode d'emploi à conserver systématiquement avec l'appareil.
- Installer toujours l'appareil en respectant les consignes. Une distance de 50 cm minimum avec la cloison ou le mur est nécessaire (sauf sur la partie arrière)
- Protéger l'appareil de la lumière directe du soleil, du gel et de l'humidité.
- Ne laisser pas l'appareil à la portée des enfants ou des personnes infirmes sans surveillance.
- Veiller à ce que seule une personne initiée se serve de l'appareil.
- Ne déplacer jamais l'appareil lorsqu'il est en fonctionnement ou lorsque la surface de cuisson est encore chaude.
- Vérifier que l'appareil est bien en position arrêt avant de le brancher ou de le débrancher.
- Ne pas toucher les surfaces chaudes de l'appareil.

La température des surfaces chaudes peut être très élevée lorsque l'appareil est en marche. Utiliser toujours les boutons de commande et les poignées.

- Ne pas utiliser l'appareil pour d'autres fonctions que l'utilisation déterminée.
- Ne pas laisser le cordon d'alimentation électrique au contact de surfaces chaudes.
- L'appareil ne doit pas être utilisé à proximité de matériaux combustibles.
- Durant l'utilisation, prendre soin de ne pas obstruer les ouïes de ventilation de l'appareil.
- Pour éviter tout choc électrique, ne jamais plonger l'appareil, le cordon d'alimentation ou la prise dans l'eau ou tout autre liquide.
- Si le câble d'alimentation est endommagé, il doit être remplacé par le fabricant, son service après vente ou des personnes de qualification similaire afin d'éviter un danger.
- Confier les réparations uniquement à une personne qualifiée.
- Utiliser uniquement des pièces de rechange d'origine.
- En fin de cuisson, pour nettoyer l'appareil, ne pas oublier de le débrancher.

2. CONTENU DU CARTON D'EMBALLAGE

Appareil : Une salamandre

Accessoires : - Un plat

- Une grille de plat

- La présente notice

Cf. vue éclatée détaillée de la Salamandre en fin de document.

3. CONFORMITE D'UTILISATION

Utiliser l'appareil uniquement pour décongeler, dorer, glacer, gratiner, griller les toasts, pizzas, soupe à l'oignon, crustacés sans préchauffage.

4. MODE DE FONCTIONNEMENT

Cette salamandre est équipée de trois zones de chauffes, d'un plat inférieur amovible avec grille, d'un commutateur de sélection de zones de chauffe, d'un doseur d'énergie pour réguler la puissance et d'une fonction détection de présence de plat (PDS).

Le plafond de la salamandre est mobile pour vous permettre d'adapter la position de chauffe pour griller, gratiner, caraméliser vos aliments.

Pour allumer la salamandre, il suffit d'actionner le commutateur (n°5 sur la photo) sur l'une des positions en fonction de la zone de chauffe désirée et de positionner le régulateur (n° 2 sur la photo) sur la puissance souhaitée (la position C permet d'obtenir la puissance de chauffe continue). Votre salamandre est équipée de la fonction détecteur de plat (PDS n°6 sur la photo) lorsque le commutateur est sur la position **start**, la chauffe fonctionnera automatiquement avec la présence d'un plat ou d'une assiette. Cette fonction nécessite que le doseur d'énergie soit en mode continu (position C). Si le commutateur est sur la position 0 votre salamandre fonctionne en permanence régulée par le doseur d'énergie. Le voyant de contrôle (n°4 sur la photo) indique la mise sous tension de l'appareil. Le voyant de contrôle (n°3 sur la photo) indique la mise en chauffe de l'appareil.

Position 1 : Zone gauche.
Position 2 : Zone droite.
Position 3 : Zone complète.



- | | | | |
|---|-----------------|---|------------------------------|
| ① | Commutateur PDS | ② | Doseur d'énergie |
| ③ | Voyant Chauffe | ④ | Voyant de mise sous tension |
| ⑤ | Commutateur | ⑥ | Système détection plat (PDS) |

5. FONCTIONNEMENT / MANIPULATION

a) Installation/Montage :

- Déballer soigneusement l'appareil de son emballage.
- Placer la salamandre sur une surface plane et résistante à la chaleur.
- Ne placer jamais l'appareil près d'un mur ou d'une cloison fait de matériaux combustibles même s'il est très bien isolé.
- Une distance de 50 cm minimum avec la cloison ou le mur est nécessaire (sauf sur la partie arrière)
- Retirer le film de protection sur le plafond, l'arrière, les côtés et le plat.
- Débloquent le plafond mobile en dévissant la vis située à l'arrière de l'appareil à l'aide d'une clé de 10 à pipe.
- Lors du raccordement directement au réseau d'alimentation un moyen de déconnexion doit être prévu dans les canalisations fixes conformément à la réglementation.

MISE EN GARDE :

Pendant l'installation : ne pas placer les appareils sur des surfaces ou près de murs, de cloisons ou de meubles de cuisine et similaires – à moins qu'ils ne soient constitués d'un matériau non combustible ou recouverts d'un matériau isolant thermique non combustible, et accorder une attention particulière aux règlements de prévention des incendies.

b) Première mise en service :

Lors de la 1^{ère} utilisation, faire chauffer votre salamandre afin d'évacuer les fumées résiduelles d'huile de fabrication des parties métalliques. Ceci peut dégager une légère odeur pendant quelques instants.

Premier nettoyage

Nettoyer l'appareil avant la première utilisation. (cf.6 Nettoyage)

Branchement de l'appareil

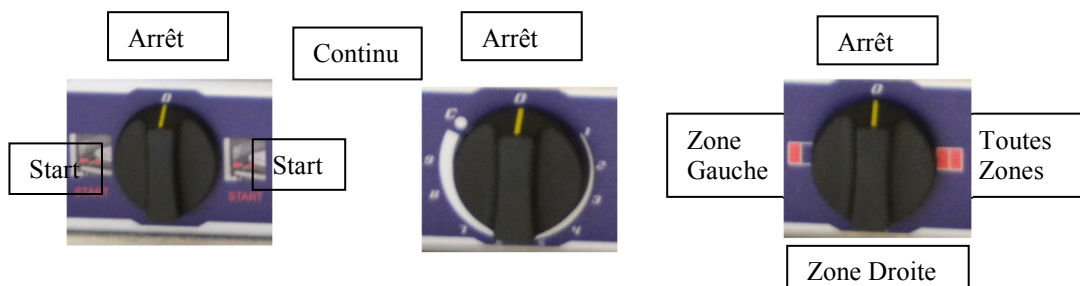
- Contrôler que la tension et la fréquence du réseau électrique concordent avec les valeurs indiquées sur la plaque signalétique.
- S'assurer que chaque bouton de commande est bien positionné sur 0.
- Dérouler entièrement le câble d'alimentation électrique et le brancher dans une prise reliée à la terre.
- L'appareil est branché.

NB : En cas de branchement de l'appareil à une prise sans fil de protection ou directement au réseau électrique, confier le branchement de l'appareil à une personne qualifiée.

c) Utilisation de l'appareil :

Éléments de commande et affichage

	Fonction
Commutateur PDS (n°1 sur la photo)	Mise en marche de la détection présence de plat
Doseur d'énergie (n°2 sur la photo)	Régule la puissance de chauffe
Voyant orange (n°3 sur la photo)	Mise en chauffe de la zone de cuisson (voyant allumé)
Voyant vert (n°4 sur la photo)	Mise sous tension de la zone de cuisson (voyant allumé)
Commutateur 4 positions (n°5 sur la photo)	Sélectionne la zone de chauffe



Mise en marche

Actionner le commutateur (n°5 sur la photo) sur l'une des positions en fonction de la zone de chauffe désirée et le doseur d'énergie (n°2 sur la photo) sur la puissance souhaitée.

Les voyants de contrôle orange et vert (n°3 et 4 sur la photo) s'allument.

Pour utiliser la fonction détecteur de plat (PDS) positionner le commutateur (n°1 sur la photo) sur Start et le doseur d'énergie sur C.

La cuisson par rayonnement infrarouge ne nécessite pas de préchauffage.

Arrêt de l'appareil

Positionner le commutateur, le doseur d'énergie et le commutateur PDS sur 0.

Débrancher ou couper d'alimentation électrique.

Laisser refroidir l'appareil.

Nettoyer l'appareil. (cf. 6. Nettoyage)

d) Panne/Réparation :

En cas de panne ou de pièce endommagée, veuillez faire appel à votre service après vente et confier toute opération technique à une personne qualifiée.

Lorsque vous contactez le service entretien de votre Distributeur ou de votre magasin, donnez-lui la référence complète de votre appareil (désignation commerciale, type et numéro de série). Ces renseignements figurent sur la plaque signalétique visible à l'arrière de l'appareil.

6 NETTOYAGE ET MAINTENANCE


Débrancher l'appareil.

- Laisser refroidir complètement l'appareil avant toute intervention technique ou de nettoyage.
- Ne jamais nettoyer la glace quand elle est encore chaude.
- Nettoyer régulièrement les parois externes de votre appareil à l'aide d'eau chaude, de liquide vaisselle : éviter les éponges abrasives. Rincer votre appareil à l'aide d'une éponge humide.
- Ne jamais nettoyer l'appareil sous un jet d'eau, les infiltrations risqueraient de l'endommager de façon irrémédiable.
- Ne jamais immerger l'appareil, le cordon ou la fiche dans l'eau ou tout autre liquide pour éviter tout choc électrique.
- Lors d'une non-utilisation prolongée, nous recommandons fortement de conserver l'appareil à l'abri de l'humidité.

7. CARACTERISTIQUES TECHNIQUES

Modèle	SEM 800 PDS
Voltage	380-415 V 3 N ~
Ampère	6.5 A/Phase
Puissance	4500 W
Poids	60 kg
Nb élément	3
Surface de cuisson	740x375 mm
Dimensions hors tout	800x6400x590 mm

Correspondance des couleurs des fils	Phase 1	Marron
	Phase 2	Noir
	Phase 3	Gris
	Neutre	Bleu
	Terre	Jaune-Vert

La borne équipotentielle repérée par ce symbole  doit être raccordée au conducteur de liaison équipotentielle de votre installation au moyen d'un conducteur d'une section minimum de 2.5mm².

8. NORMES ET DISPOSITIONS LEGALES

L'appareil est conforme aux normes suivantes :

IEC/EN 60335-1

IEC/EN 60335-2-48

EN 55014-1 + 55014-2

EN 61000-3-2 + 61000-3-3

Degrés de protection à l'humidité IPX3, conformément à la norme 60335-2-48 (2008).

9. ELIMINATION DES DECHETS ELECTRIQUES ET ELECTRONIQUES

L'appareil respecte les directives :

2002/96/CE (DEEE) N°34270064800021

2002/95/CE (ROHS)

2066/95 CE

2004/108 CE



Réglementation Reach

Ne jeter pas l'appareil parmi les déchets ménagers.

L'appareil doit être déposé dans un centre de recyclage pour les équipements électriques.

Les matériaux de l'appareil sont en effet réutilisables. En éliminant correctement les déchets électriques et électroniques, le recyclage et toute autre forme de réutilisation d'équipements usagés, vous participez de façon significative à la protection de l'environnement.

Pour toute information sur la collecte des déchets électriques et électroniques, veuillez contacter votre distributeur.

10. GARANTIE

Conditions de garantie

La garantie qui s'applique sur tout appareil est la garantie commerciale du distributeur ou du revendeur. Veuillez contacter le magasin où vous avez acheté votre appareil pour en connaître les conditions précises.

La garantie n'octroie aucun droit à des dommages et intérêts.

Les dispositions qui suivent ne sont pas exclusives du bénéfice de la garantie légale prévue par les articles 1641 et suivants du Code Civil relatifs aux défauts et vices cachés.

Clauses d'exclusion de la garantie

Mauvaise installation et mauvais entretien, notamment s'ils ne respectent pas les réglementations en vigueur ou les instructions figurant dans ce manuel d'utilisation.

Ne peuvent bénéficier de la garantie les réparations nécessitées par suite de fausses manœuvres, d'usage inapproprié, de négligences ou de surcharges de l'appareil, ainsi que celles résultant de variations de l'alimentation électrique, de surtensions ou d'installations défectueuses.

Les dégâts dus à des chocs, des intempéries ne sont pas couverts par la garantie. Le matériel voyage aux risques de l'utilisateur ; en cas de livraison par transporteur, le destinataire doit émettre des réserves vis-à-vis du transporteur avant toute livraison de l'appareil.

La garantie prend fin en cas d'intervention, de réparation, de modification par des personnes non qualifiées, ou d'utilisation à des fins inappropriées

SALAMANDER SEM 800 PDS

Congratulations for the acquisition of this upmarket appliance made in France. You chose an appliance which alloys the best technical qualities with a big user-friendliness. We wish you the biggest contentment

1. SECURITY INSTRUCTIONS

Please respect these instructions scrupulously to avoid any risk of fire, electric shock, scald or other wounds and damage. During the use of this appliance, fundamental circumspection of security must always be noticed, such as:

- Take into account the instructions to be systematically kept with the appliance.
- Install the appliance always in instructions respect. A 50 cm distance minimum with the partition or the wall is necessary (except of the rear part).
- Protect the appliance from direct light of the sun, frost and humidity.
- Never leave the appliance within the reach of children or disabled persons without surveillance.
- Ensure that only trained personnel operate the appliance.
- Never move the appliance when it is working or when the cooking surfaces are still hot.
- Check that the appliance is definitely off before connecting it up or disconnecting it.
- Do not touch the hot surfaces of the appliance.

The temperature of the hot surfaces can be very important when the appliance is working. Always use handles and control knobs.

- Do not use the appliance for other functions than determined use.
- Do not leave the cord of electrical feeding in the contact of hot surfaces.
- The appliance should not be used close to combustible materials.
- During use, look after not to obstruct hearings of aeration of the appliance.
- To avoid any electric shock, never plunge the appliance, the cord or plug in water or quite other liquid.
- If the cord is harmed, it must be replaced by the producer, his after sale service or persons of similar skills to avoid any risk.
- Entrust compensations only to a skilled person.
- Use only spare parts of origin.
- At the end of cooking, before cleaning the appliance, do not forget to disconnect it.

2. CONTENTS OF CARDBOARD PACKAGING

- Device: a salamander
- Accessories: - A tray
 - A grid
 - The present note

See exploded view at the end of the document.

3. CONFORMITY OF USE

Use the device only to defrost, brown, glaze, grill toasts, gratins, pizzas, onion soups... without pre-heating.

4. WAY OF FUNCTIONING

This salamander is fitted with three cooking areas, a removable inside tray with grid, a commutator to select the cooking zone, an energy regulator to set the power and a plate detection system (PDS)

The top of the salamander is movable and enables you to adapt the cooking position to grill, glaze or brown your foodstuffs.

To turn on the salamander, just set the commutator (n°5 on picture) on one of the position according to the desired cooking zone to be used, set the energy regulator (n°2 on picture) on the desired power (the position C enables to obtain a continuous heating power).

Your salamander is fitted with a plate detection system ((PDS) n°6 on picture). When the commutator is on position **Start**, the heating will automatically works when you place a plate or tray in contact with the plate detection system (n°6 on picture). To use this function, the energy regulator (n°2 on picture) has to be set on C position

If the PDS commutator (n°1 on picture) is on position 0, your salamander is running continuously and is regulated by the energy regulator

The green pilot light (n°4 on picture) indicates the salamander is on. The orange one (n°3 on picture) indicates the salamander is heating up.

Position 1 : Left area
Position 2 : Right area
Position 3 : Complete area.



1 PDS commutator

2 Energy regulator

3 Control pilot light

4 On/off pilot light

5 Commutator

6 Plate detection system (PDS)

5. FUNCTIONING / MANIPULATION

a) Installation / assembly:

- Unpack carefully the device of its packaging.
- Place the salamander on a plane and heatproof surface.
- Never place the device near a wall or near a partition made of combustible materials even if it is very well isolated.
- A distance of minimum 50 cm with the partition or the wall is necessary (except on the rear part).
- Remove the protective film from the top, the rear, the sides and the tray.
- Unlock the movable top by unscrewing the screw located on the back of the machine thanks to a 10 pipe key.
- In case of connection directly to the electrical network, a disconnection mode has to be planned in conformity with the norms.

CAUTION :

During use: never place the machine on surfaces or near walls, partitions or kitchen furniture and similar— except if they are made with a non combustible material or recovered with non combustible thermic insulation, and pay attention to fire preventions rules.

b) First starting:

During the first use, warm your machine up outside to evacuate residual smokes of manufacturing oil from the metallic parts. This may emit a slight smell for a few moments.

First cleaning

Clean the device before the first use. (See 6. Cleaning)

Connection of the device

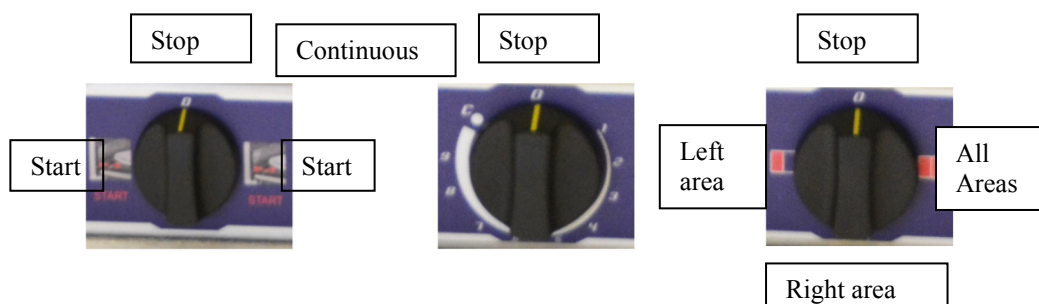
- Check that the tension and the frequency of the electricity network suit to the values indicated on the descriptive plate.
- Make sure that every control knob is positioned on 0.
- Unwind completely the electric power cable and connect it in a plug connected with the earth.
- The device is connected.

NB: in case of connection of the device in a plug without earth protection or directly on the electricity network, confide its connection to a qualified person .

c) Use of device :

Elements of command and display

Command/Display	Function
PDS commutator (n°1 on picture)	Plate detection system on/off
Energy regulator (n°2 on picture)	Regulate the heating power
Orange pilot light (n°3 on picture)	Heating up (pilot light on)
Green pilot light (n°4 on picture)	On/off for each cooking area (pilot light on)
Commutator 4 positions (n°5 on picture)	Cooking area selection



Putting on

Turn on the commutator control knob (n°5 on picture) on wished position according to desired cooking zone to be used and the energy regulator (n°2 on picture) on wished power.

The pilot lights (n°3 and 4 on picture) ignite.

To use the plate detection system (PDS), set the commutator (n°1 on picture) on Start position and the energy regulator on position C.

The cooking with infrared radiation does not need preheating.

Stopping the appliance

Set the commutator control knob, the PDS commutator and the energy regulator on 0

Disconnect the power cable.

Let the device cool down

Clean the appliance. (see 6. Cleaning)

d) Breakdown / repair:

In case of breakdown or of damaged part, please call your after-sales service and confide any technical operation to qualified person.

When you contact the after-sales service of your distributor or your store, give him the complete reference of your device (commercial name, type and serial number). This information appears on the visible descriptive plate behind the device.

6. CLEANING AND MAINTENANCE

Disconnect the device.

- Let cool completely the device before any technical intervention or cleaning.
- Never clean the ceramic glass when it is hot
- Clean regularly the external walls of your device with warm water and wash liquid: avoid the abrasive towelling. Rinse your device with a wet sponge.
- Never clean the device under a water jet, the infiltrations would risk to damage it in a irreparable way.
- Never immerse the device, the cord or the plug in the water or quite other liquid to avoid any electric shock.
- During a prolonged non-use, we recommend you strongly to keep the device shielded from the humidity.


7. TECHNICAL SPECIFICATIONS

Model	SEM 800 PDS
Voltage	380-415 V 3 N ~
Current	6.5 A/Phase
Power	4500 W
Weight	60 kg
Nb element	3
Cooking surface	740x375 mm
Outside dimensions	800x640x590 mm

Wires colours correspondence

Phase 1
Phase 2
Phase 3
Neutral
Earth

Brown
Black
Grey
Blue
Yellow-Green

The equipotential connection marked by this symbol  must be linked with the equipotential conductive connection of your installation by means of a minimum conduction of a 2.5 mm² section.

8. NORMS AND LEGALS DISPOSALS

The device is conform to :

IEC/EN 60335-1
IEC/EN 60335-2-48
EN 55014-1 + 55014-2
EN 61000-3-2 + 61000-3-3

Humidity protection degrees IPX3, in conformity with the norm 60335-2-48 (2008)

9. ELIMINATION OF THE ELECTRIC AND ELECTRONIC WASTE

The device respects the directives:

2002/96/CE (DEEE) N°34270064800021
2002/95/CE (ROHS)
2066/95 CE
2004/108 CE



Reach rule

Never put the device among household waste.
The device must be put down in a centre of recycling for the electric equipments.

The materials of the device are indeed reusable. By eliminating correctly the electric and electronic wastes, the recycling and quite other shape of re-use of worn equipments, you participate in a significant way in the environmental protection.
For any information about the collection of electric and electronic waste, please contact your distributor.

10. GUARANTEE

Conditions of guarantee

The guarantee applicable to any device is the commercial guarantee of the distributor or the retailer. Please contact the store where you bought your device to know the precise conditions.

The guarantee grants no right for damages.

The dispositions which follow are not exclusive of the profit of the legal guarantee planned by articles 1641 and following ones of the Civil code relative to the defects and the latent defects.

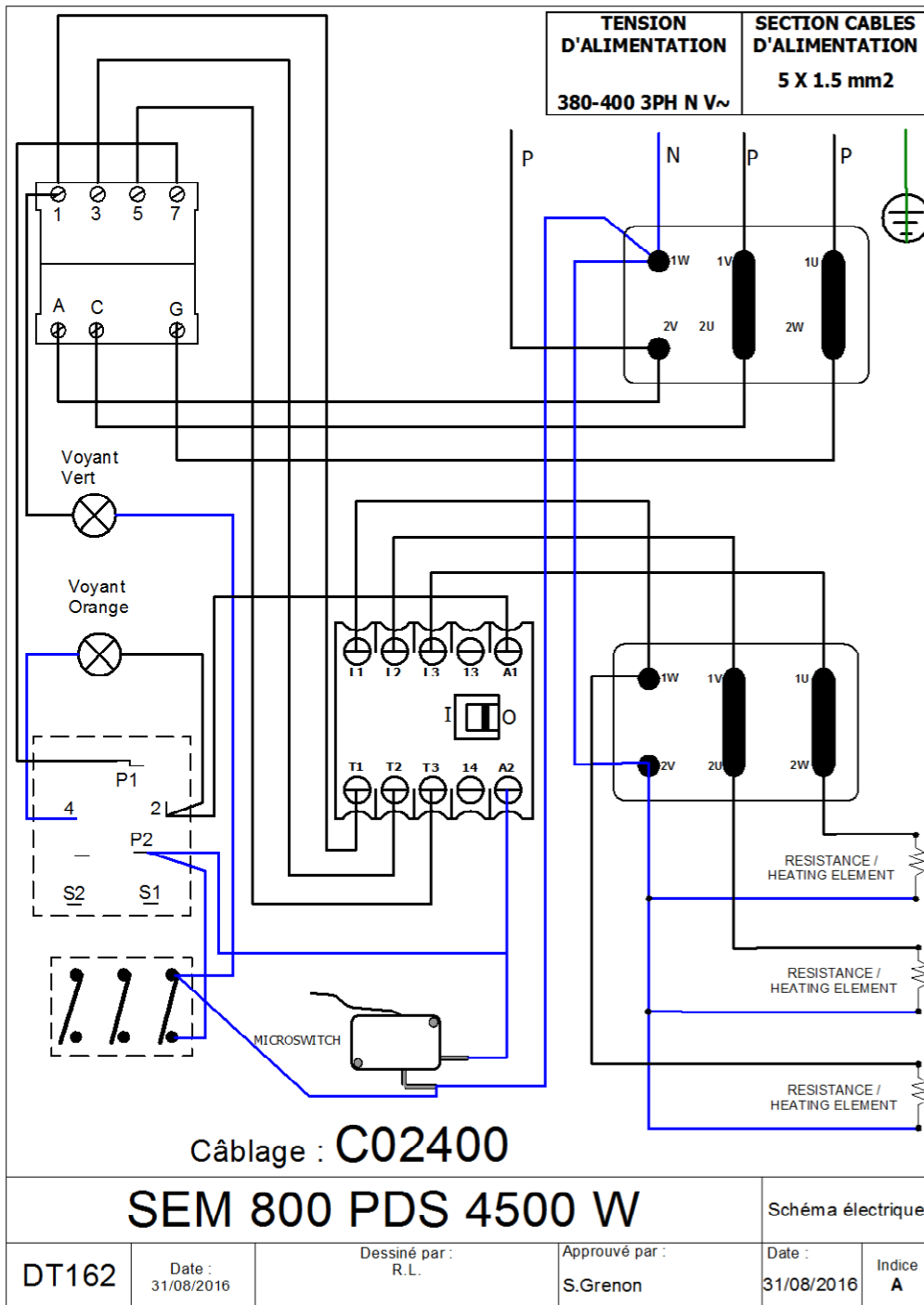
Exclusion clauses of the guarantee

Bad installation and bad maintenance, in particular if they do not respect current regulations or instructions appearing in this user guide.

Cannot benefit from the guarantee the repairs required as a result of false operations, of inappropriate use, of carelessness or of excess loads of the device, as well as those resulting from variations of the power supply, over tension or from defective installations.

The damage due to shocks, bad weather is not flatware by the guarantee. The material travels at the risks of the user; in case of delivery by carrier, the consignee has to have reservations towards the carrier before any delivery of the device.

The guarantee comes to an end in case of intervention, of repair, of modification by no qualified persons, or of use in inappropriate purposes.



CODE	QTE	PIECE	SPARE PART
70123	2	DETECTEUR DE PLAT REF B SEM 600 PDS	TRAY DETECTOR REF B SEM 600 PDS
70124	1	SUPPORT MICROSWITCH REF A SEM 600 PDS	MICROSWITCH HOLDER REF A SEM 600 PDS
70125	1	SUPPORT MICROSWITCH REF B SEM 600 PDS	MICROSWITCH HOLDER REF B SEM 600 PDS
72053	1	BLOCAGE CONTRE POIDS	AGAINST WEIGHT BLOCK
72054D	1	BRIDE FILS DROIT SEM/SGM	RIGHT WIRE HOLDER SEM/SGM
72054G	1	BRIDE FILS GAUCHE SEM/SGM	LEFT WIRE HOLDER SEM/SGM
72055	1	FOND ARRIERE SEM/SGM 800	BACK CASING SEM/SGM 800
72056SE	1	S/E FOND SOCLE SEM/SGM 800	BOTTOM CASING SEM/SGM 800
72058GC	1	SUPPORT CONTRE POIDS SEM/SGM 800	ASSEMBLY AGAINST WEIGHT HOLDER SEM/SGM 800
72059	1	SUPPORT ROULEMENT GAUCHE SEM/SGM	LEFT BEARING HOLDER SEM/SGM
72060	1	SUPPORT ROULEMENT DROIT SEM/SGM	RIGHT BEARING HOLDER SEM/SGM
72061SE	1	S/E SUP TOIT GAUCHE SEM/SGM 600-800	LEFT ROOF HOLDER SEM/SGM 600-800
72062GC	1	S/E SUP TOIT DROIT SEM/SGM 600-800	RIGHT ROOF HOLDER SEM/SGM 600-800
72063	1	SUPPORT BORNIER SEM 600/800	DOMINO HOLDER SEM 600/800
72064SE	2	S/E MONTANT INT GAUCHE/DROIT SEM/SGM	ASSEMBLY LEFT/RIGHT INSIDE UPRIGHT SEM/SGM
72065	1	PLAT SEM/SGM 800	TRAY SEM/SGM 800
72072	1	CASQUETTE SEM/SGM 800	DEFLECTOR SEM/SGM 800
72075	1	E CARTEUR DE POIGNEE SEM/SGM 60-80	HANDLE SPACER SEM/SGM 60-80
72076	1	TOIT SEM 800/SEF 800	ROOF SEM 800/SEF 800
72077	20	CONTRE POIDS SEM/SGM 800	AGAINST WEIGHT SEM/SGM 800
72081	1	BLOCAGE CADRE SEM 800 VITRO	FRAME LOCK SEM 800 VC
72082	1	CACHE ARRIERE SEM 800 VITRO	BACK COVER SEM 800 VC
72084D	1	CACHE CHAINE DROIT SEM/SGM 600-800	RIGHT CHAIN COVER SEM/SGM 600-800
72084G	1	CACHE CHAINE GAUCHE SEM/SGM 600-800	LEFT CHAIN COVER SEM/SGM 600-800
72092	1	ARRIERE SEM 800 PDS	BACK SEM 800 PDS
72093	1	SOCLE SEM 800 PDS	BASE SEM 800 PDS
72094	1	REFLECTEUR SEM 800 PDS	REFLECTOR SEM 800 PDS
72095SE	1	DETECTEUR DE PLAT SEM 800 PDS	TRAY SENSOR SEM 800 PDS
A01001/T	1	COMMUTATEUR 4924215001	COMMUTATOR 4924215001
A01015	1	COMMUTATEUR RE 2	COMMUTATOR RE 2
A04006	1	REGULATEUR	REGULATOR
A05008	1	CONTACTEUR RF14RBE25/FC110 20A	CONTACTOR 20 A
A05011	1	MODULE DE PROTECTION RFF 12	PROTECTION MODULE RFF 12
A07037	1	MICROSWITCH 20 A 250 V	MICROSWITCH 20 A 250 V
A08003	1	VOYANT ORANGE DIAM 12	ORANGE PILOT LIGHT DIAM 12
A08009	1	VOYANT VERT DIAM 12	GREEN PILOT LIGHT DIAM 12
A10032	1	PRESSE ETOUPE	CORD CLOSER
A12002	2	PASSE FIL DA 200, RF14, RG 8	CABLE SHOE DA 200, RF14, RG8
A12003	4	PASSE FIL CA	CABLE SHOE CA
A12011	2	PASSE FIL DA 110	CABLE SHOE DA 110
A13003	2	PIED CAOUTCHOUC	RUBBER FOOT
A13006	4	VERIN MOLETTE NOIR (PIED)	FOOT
A14078	3	BOUTON 12 H ELECT	KNOB 12 H FOR ELECTRIC
A15018	1	POIGNEE SALAMANDRE	HANDLE SALAMANDER
A16010	2	PLAQUE A BORNE	TERMINAL PLATE
B01002	4	PIGNON	GEAR WHEEL
B04058	6	AXE ROULEMENT SEM 800/SEM 600	BEARING AXLE SEM 800/SEM 600
B04059	2	CALE DE REGLAGE SEM 800/600	WEDGE ADJUSTMENT SEM 800/600
B04100	2	GUIDE ROULEMENT SEM 800	BEARING HOLDER SEM 800
B06004	4	GOUPILLE FENDUE 3.2 x 25	PIN SLIT 3.2 x 25
B06009	2	TETON + ECROU	STUD + NUT
B06017	10	ROULEMENT	BEARING
B06060	1	AXE MICROSWITCH SEM 600 VC PDS	MICROSWITCH AXLE SEM 600 VC PDS
B07001	6	RESSORT COMPRESSION	COMPRESSION SPRING
B07004	2	RESSORT	SPRING
B07028	2	CHAINE	CHAIN
C01018	1	CABLE H07 RNF 5x1,5	CORD H07 RNF 5x1,5
C05018	1	BORNE EQUIPOTENTIEL	EQUIPOTENTIAL TERMINAL
D06009	3	FOYER VITRO CERAMIQUE 1500W 230V	CERAMIC CHAMBER 1500 W
F01068	1	GRILLE PLAT SEM/SGM 800 ACIER CHROME	GRID SEM/SGM 800
F02007	2	GLISSIERE PLAT SEM/SGM	TRAY SLIDE
G06P05412	1	CADRAN	FRONT PANEL
H01072	1	GLACE SEM 80 VITROCERAMIQUE	GLASS CERAMIC SEM 80
I18011	2	ECROU INOX BORGNE DIAM 4	NUT DIAM 4
I2604014	6	VIS METALUX 6x16	SCREW 6x16

SEM 800 PDS 4500 W

Nomenclature

DT162

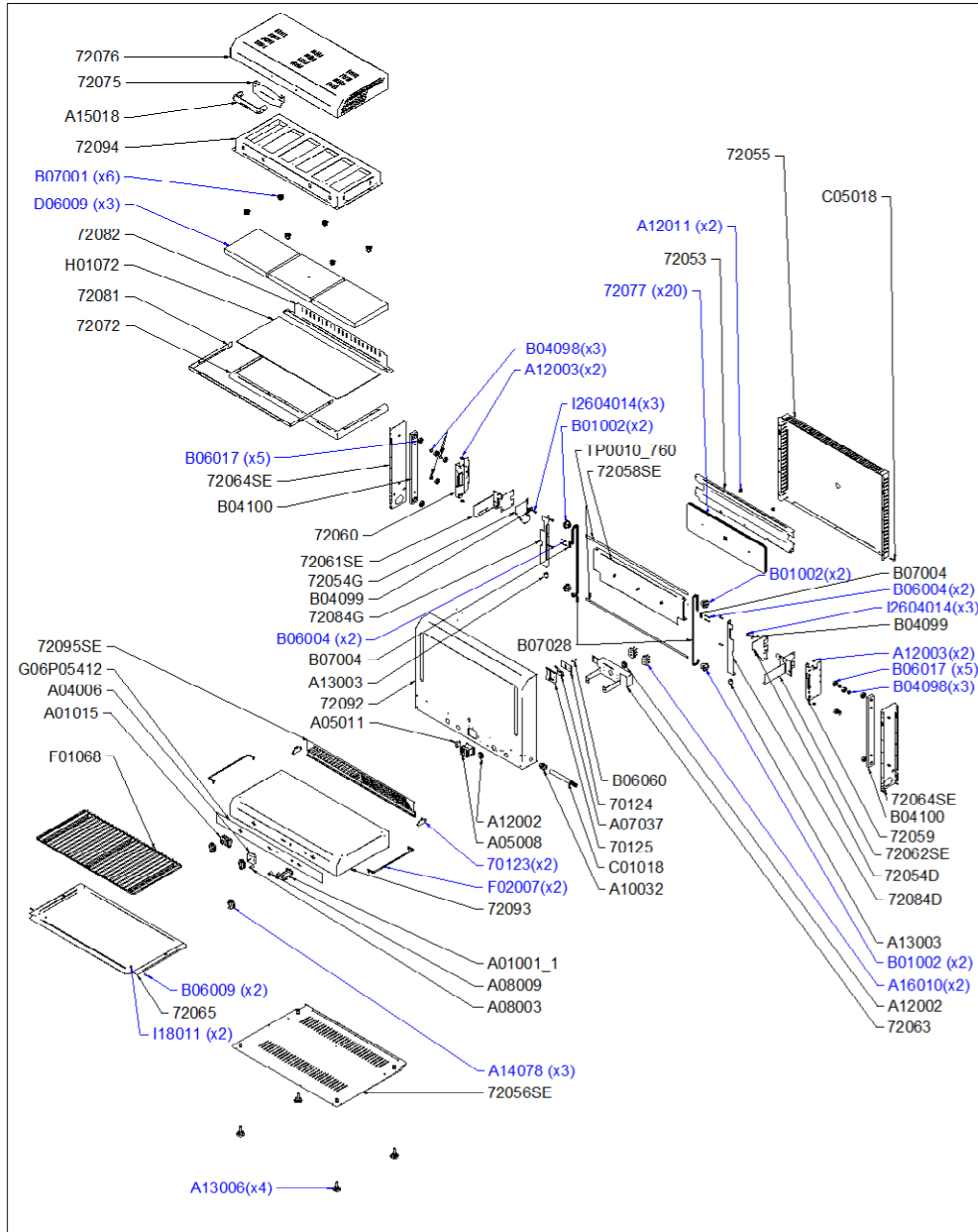
Date :
31/08/2016

Dessiné par :
R.L.

Approuvé par :
J.Godéré

Date :
31/08/2016

Indice
A



SEM 800 PDS 4500 W

Vue éclatée

DT162	Date : 31/08/2016	Dessiné par : R.L.	Approuvé par : S.Grenon	Date : 31/08/2016	Indice A
-------	----------------------	-----------------------	----------------------------	----------------------	-------------

G03324