

**NOTICE D'INSTALLATION ET D'UTILISATION
GRILLS ELECTRIQUES**

**INSTRUCTIONS FOR USE AND INSTALLATION
ELECTRIC GRILLS**

130 / 140 / 140 D



Fabrication française

Made in France

Décembre 2016

GRILLS ELECTRIQUES 130 / 140 / 140 D

Félicitations pour l'acquisition de cet appareil de cuisson haut de gamme fabriqué en France. Vous avez choisi un appareil qui allie les meilleures qualités techniques à un grand confort d'utilisation. Nous vous souhaitons la plus grande satisfaction.

1. CONSIGNES DE SECURITE

Veillez respecter scrupuleusement ces consignes pour éviter tout risque d'incendie, de choc électrique, de brûlure ou autres blessures et dommages. Lors de l'utilisation de cet appareil, des précautions fondamentales de sécurité doivent toujours être observées, telles que :

- Ne laisser jamais l'appareil fonctionner sans surveillance.
- Tenir compte du mode d'emploi à conserver systématiquement avec l'appareil.
- Installer toujours l'appareil en respectant les consignes. Une distance de 10 cm minimum avec la cloison ou le mur est nécessaire.
- Protéger l'appareil de la lumière directe du soleil, du gel et de l'humidité.
- Ne laisser pas l'appareil à la portée des enfants ou des personnes infirmes sans surveillance.
- Ne déplacer jamais l'appareil lorsqu'il est en fonctionnement ou lorsque la surface de cuisson est encore chaude.
- Vérifier que l'appareil est bien en position arrêt avant de le brancher ou de le débrancher.
- Ne pas toucher les surfaces chaudes de l'appareil.

La température des surfaces chaudes peut être très élevée lorsque l'appareil est en marche. Utiliser toujours les boutons de commande et les poignées.

- Ne pas utiliser l'appareil pour d'autres fonctions que l'utilisation déterminée.

- Ne pas laisser le cordon d'alimentation électrique pendre du plan de travail, ou au contact de surfaces chaudes.

- L'appareil ne doit pas être utilisé à proximité de matériaux combustibles.

- N'utiliser jamais de charbon de bois ou tout autre combustible.

- Ne jamais mettre l'unité de commande dans l'eau. Retirez-la avant de laver le reste de votre appareil.

- Après nettoyage, assurez vous que tous les éléments sont totalement secs avant une nouvelle utilisation de l'appareil.

- Utiliser uniquement l'unité de commande fournie avec l'appareil.

- Ne placer jamais votre grill à proximité ou au dessus des plaques de cuissons de votre cuisinière.

- La cuisson entraîne nécessairement un dégagement de fumées et peut être la cause d'éclaboussures, veuillez donc à installer votre barbecue dans un lieu tenant compte de ces particularités.

- En cas de petites flammes, baisser la température de votre appareil : **NE VERSER JAMAIS D'EAU SUR LE GRILL.**

- Si le câble d'alimentation est endommagé, il doit être remplacé par le fabricant, son service après vente ou des personnes de qualification similaire afin d'éviter un danger.
- Confier les réparations uniquement à une personne qualifiée.
- Utiliser uniquement des pièces de rechange d'origine.
- En fin de cuisson, pour nettoyer l'appareil, ne pas oublier de le débrancher.

2. CONTENU DU CARTON D'EMBALLAGE

Appareil : Un grill électrique simple ou double
Accessoires : - Une grille ou deux grilles
- Un ou deux sacs de pierres de lave
- La présente notice

Cf. vue éclatée détaillée des différents grills électriques en fin de document.

3. CONFORMITE D'UTILISATION

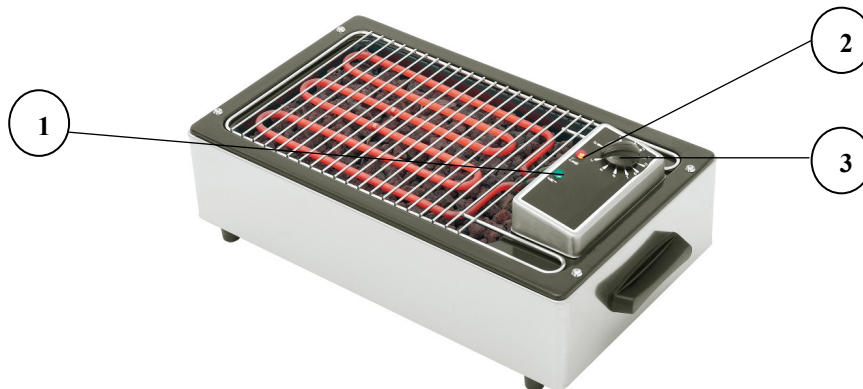
Utiliser l'appareil uniquement pour la cuisson des aliments.

4. MODE DE FONCTIONNEMENT

Ce barbecue électrique à pierres de lave permet la cuisson des grillades naturelles, saines savoureuses et digestes. Comme la braise de bois, les pierres de lave répartissent uniformément la chaleur sur toute la surface de cuisson et absorbent les graisses. Il a été conçu pour une utilisation en extérieur, à l'air libre, mais vous pouvez l'utiliser à l'intérieur en veillant à toujours respecter les consignes de sécurité.

Pour allumer votre grill électrique, tourner le bouton du doseur d'énergie (n°3 sur la photo) sur la position souhaitée. Régler le doseur d'énergie sur sa pleine puissance si vous désirez un préchauffage rapide.

A l'extinction du voyant orange (n°2 sur la photo), votre appareil est prêt pour la cuisson.



- 1 Voyant de mise sous tension
- 2 Voyant de température
- 3 Doseur d'énergie

5. FONCTIONNEMENT / MANIPULATION

a) Installation/Montage :

- Déballer soigneusement l'appareil de son carton.
- Placer le grill électrique sur une surface plane et résistante à la chaleur.
- Ne placer jamais l'appareil près d'un mur ou d'une cloison composé de matériaux combustibles même s'il est très bien isolé.
- Une distance de 10 cm minimum avec la cloison ou le mur est nécessaire.
- Positionner l'appareil pour permettre un accès facile à la prise de courant.

b) Première mise en service :

Disposer les pierres de lave dans la cuve, autour de la résistance, elles doivent être réparties d'une façon régulière. Poser la grille sur l'ensemble.

Branchement de l'appareil

- Contrôler que la tension et la fréquence du réseau électrique concordent avec les valeurs indiquées sur la plaque signalétique.
- Vérifier toujours l'absence de dommage sur le câble ou la fiche d'alimentation électrique.
- S'assurer que le bouton de commande est bien positionné sur 0.
- Dérouler entièrement le câble d'alimentation électrique et le brancher dans une prise reliée à la terre.
- L'appareil est prêt à fonctionner.

NB : En cas de branchement de l'appareil à une prise sans mise à la terre ou directement au réseau électrique, confier le branchement de l'appareil à une personne qualifiée.

c) Utilisation de l'appareil :

Eléments de commande et affichage

Commande/Affichage	Fonction
Doseur d'énergie (n°3 sur la photo)	Réglage de la température
Voyant vert (n°1 sur la photo) de mise sous tension	Appareil en marche (voyant allumé) Appareil éteint (voyant éteint)
Voyant orange (n°2 sur la photo) de température	Appareil en chauffe

Mise en marche

Positionner l'unité de commande.
Disposer les pierres de lave dans la cuve, elles doivent être réparties d'une façon régulière.
Poser la grille sur l'ensemble.
Tourner le bouton du doseur d'énergie (n°3 sur la photo) sur la position souhaitée.
Régler le doseur d'énergie sur sa pleine puissance si vous désirez un préchauffage rapide.
A l'extinction du voyant (n°2 sur la photo), votre appareil est prêt pour la cuisson.
Pour une chauffe continue, sélectionner le bouton du doseur d'énergie sur la position C.

Réglage de la température

Régler la température en positionnant le doseur d'énergie (n°3 sur la photo) sur la position souhaitée. Le voyant orange (n°2 sur la photo) s'allume si une température plus élevée est demandée et s'éteint une fois celle-ci atteinte.
Avant toute cuisson, il est nécessaire d'effectuer un préchauffage de 10 à 15 minutes.
La puissance de chauffe est réglable de 1 à 9.

Arrêt de l'appareil

Positionner le doseur d'énergie sur 0, le voyant (n°2 sur la photo) est éteint : l'appareil est entièrement éteint.
Débrancher le câble d'alimentation électrique.
Laisser refroidir l'appareil.
Nettoyer l'appareil. (cf. 6. Nettoyage).

d) Panne/Réparation :

En cas de panne ou de pièce endommagée, veuillez faire appel à votre service après vente et confier toute opération technique à une personne qualifiée.

Lorsque vous contactez le service entretien de votre Distributeur ou de votre magasin, donnez-lui la référence complète de votre appareil (désignation commerciale, type et numéro de série). Ces renseignements figurent sur la plaque signalétique visible au dessous de l'appareil.

6 NETTOYAGE ET MAINTENANCE

Débrancher l'appareil.

- Laisser refroidir complètement l'appareil avant toute intervention technique ou de nettoyage.
- Débrancher l'appareil et retirer l'unité de commande avant le nettoyage.
- N'immerger jamais l'unité de commande dans l'eau.
- Nettoyer l'appareil régulièrement après chaque utilisation.
- Pour le nettoyage, utiliser uniquement des produits d'entretien non abrasifs, de l'eau savonneuse ou du liquide vaisselle et une éponge non abrasive.
- Sécher l'appareil avec un chiffon doux et propre.
- Ne jamais nettoyer l'appareil sous un jet d'eau, les infiltrations risqueraient de l'endommager de façon irrémédiable.
- En fin de cuisson, prendre l'habitude de chauffer votre grill à vide pendant 15 minutes à température maximum : vos pierres seront régulièrement dégraissées. Vous pouvez aussi placer vos pierres dans un feu vif (âtre de cheminée, foyer plein air) pendant 15 minutes ou bien de les regrouper dans une crêpine et mettre le tout au lave vaisselle en veillant à bien les faire sécher après lavage.
- Il est nécessaire d'enlever régulièrement les graisses recueillies dans la cuve afin d'en limiter la combustion et les inconvénients qui en découlent (fumées, flammes...)
- Lors d'une non-utilisation prolongée, nous recommandons fortement de conserver l'appareil à l'abri de l'humidité.

7. CARACTERISTIQUES TECHNIQUES

Modèles	GARDEN GRILL 130 / 140	GARDEN GRILL 140 D
Dimensions externes	300x545x160 mm	590x500x305 mm
Poids	8 Kg	15 Kg
Puissance	2800 W	2 x 2800 W
Ampère	12 A	2 x 12 A
Nbre élément	1	2
Voltage	220-240 V ~	220-240 V ~

Correspondance des couleurs des fils :	Phase	Marron ou Noir ou Gris
	Neutre	Bleu
	Terre	Jaune-Vert

8. NORMES ET DISPOSITIONS LEGALES

L'appareil est conforme aux normes suivantes :

IEC/EN 60335-1
IEC/EN 60335-2-48
EN 55014-1 + 55014-2
EN 61000-3-2 + 61000-3-3

9. ELIMINATION DES DECHETS ELECTRIQUES ET ELECTRONIQUES

L'appareil respecte les directives :

2002/96/CE (DEEE) N°34270064800021
2002/95/CE (ROHS)
2066/95 CE
2004/108 CE



Réglementation Reach

Ne pas jeter l'appareil parmi les déchets ménagers.
L'appareil doit être déposé dans un centre de recyclage pour les équipements électriques.

Les matériaux de l'appareil sont en effet réutilisables. En éliminant correctement les déchets électriques et électroniques, le recyclage et toute autre forme de réutilisation d'équipements usagés, vous participez de façon significative à la protection de l'environnement.

Pour toute information sur la collecte des déchets électriques et électroniques, veuillez contacter votre distributeur.

10. GARANTIE

Conditions de garantie

La garantie qui s'applique sur tout appareil est la garantie commerciale du distributeur ou du revendeur. Veuillez contacter le magasin où vous avez acheté votre appareil pour en connaître les conditions précises.

La garantie n'octroie aucun droit à des dommages et intérêts.

Les dispositions qui suivent ne sont pas exclusives du bénéfice de la garantie légale prévue par les articles 1641 et suivants du Code Civil relatifs aux défauts et vices cachés

Clauses d'exclusion de la garantie

Mauvaise installation et mauvais entretien, notamment s'ils ne respectent pas les réglementations en vigueur ou les instructions figurant dans ce manuel d'utilisation.

Ne peuvent bénéficier de la garantie les réparations nécessitées par suite de fausses manœuvres, d'usage inapproprié, de négligences ou de surcharges de l'appareil, ainsi que celles résultant de variations de l'alimentation électrique, de surtensions ou d'installations défectueuses.

Les dégâts dus à des chocs, des intempéries ne sont pas couverts par la garantie. Le matériel voyage aux risques de l'utilisateur ; en cas de livraison par transporteur, le destinataire doit émettre des réserves vis-à-vis du transporteur avant toute livraison de l'appareil.

La garantie prend fin en cas d'intervention, de réparation, de modification par des personnes non qualifiées, ou d'utilisation à des fins inappropriées.

ELECTRIC GRILLS 130 / 140 / 140 D

Congratulations for the acquisition of this upmarket appliance made in France. You chose an appliance which alloys the best technical qualities with a big user-friendliness. We wish you the biggest contentment.

1. SECURITY INSTRUCTIONS

Please respect these instructions scrupulously to avoid any risk of fire, electric shock, scald or other wounds and damage. During the use of this appliance, fundamental circum-spection of security must always be noticed, such as:

- Never leave the machine working without any watching.
- Take into account the instructions to be systematically kept with the appliance.
- Install the appliance always in instructions respect. A 10 cm distance minimum with the partition or the wall is necessary.
- Protect the appliance from direct light of the sun, frost and humidity.
- Never leave the appliance within the reach of children or disabled persons without surveillance.
- Never move the appliance when it is working or when the cooking surface is still hot.
- Check that the appliance is definitely off before connecting it up or disconnecting it.
- Do not touch the hot surfaces of the appliance. The temperature of the hot surfaces can be vey high when the machine is working. Always use handles and control knobs.
- Do not use the appliance for other functions than

determined use.

- Do not leave the electrical cord in contact with hot surfaces or hanging from your worktop.
- The appliance should not be used close to combustible materials.
- Never use charcoal or other fuel.
- Never put the control unit in water. Remove it before washing the rest of the appliance.
- After cleaning, ensure that all parts are completely dry before using the appliance.
- Use only the control unit supplied with the machine.
- Never place the grill near or above the cooking zone of your cooker.
- Cooking generates smoke and may cause some splashes. Pay attention to install your grill in a place which takes these specificities into account.
- In case you detect small flames, reduce the cooking temperature of the machine : **NEVER POUR WATER ON THE GRILL.**
- If the cord is harmed, it must be replaced by the producer, his after sale service or persons of similar skills to avoid any risk.
- Entrust compensations only to a skilled person (see conditions of warranty).
- Use only spare parts of origin (see conditions of warranty).
- At the end of cooking, before cleaning the machine, do not forget to unplug it.

2. CONTENTS OF CARDBOARD PACKAGING

- Device: a electric grill simple or double
Accessories:- One grid or two grids
- One or two bags of lava rocks
- The present note

See exploded views for at the end of the document.

3. CONFORMITY OF USE

Use the device only to cook food.

4. WAY OF FUNCTIONING

This electric lava rock grill enables to make natural, healthy, tasty and easy-to-digest grills. Lava rock reacts as the same way as wood embers, spreading the heat evenly across the cooking surface and absorbing the fats. This range was conceived for outdoor use, in the open air, but you can also use it indoor taking care to respect the security instructions.

To turn on your grill, turn the energy regulator knob (n°3 on picture) on the desired position. Set the energy regulator on maximum power if you wish a quick preheating. Once the orange pilot light (n°2 on picture), your machine is ready for cooking.



1 On/off pilot light

2 Temperature pilot light

3 Energy regulator

5. FUNCTIONING / MANIPULATION

a) Installation / assembly:

- Unpack carefully the device of its packaging.
- Place the electric grill on a solid, plane and heatproof surface.
- Never place the device near a wall or near a partition makes of combustible materials even if it is very well isolated.
- A distance of minimum 10 cm with the partition or the wall is necessary.
- Place the product to enable easy access to the plug.

b) First starting:

Place the lava rocks in the container, around the heating element. They have to be distributed evenly. Place the grid above.

Connection of the device

- Check that the tension and the frequency of the electricity network suit to the values indicated on the descriptive plate.
- Make sure that every control knob is positioned on 0.
- Check that neither the cord nor the plug are damaged
- Unwind completely the electric power cable and connect it in a plug connected with the earth.
- The device is connected.

NB: in case of connection of the device in a plug without earth protection or directly on the electricity network, confide its connection to a qualified person .

c) Use of device :

Elements of command and display

Command/display	Function
Energy regulator (n°3 on picture)	Temperature setting
Green pilot light (n°1 on picture)	Machine is on (pilot light on) Machine is off (pilot light off)
Orange pilot light (n°2 on picture)	Warming up period

Putting on

- Insert the control unit.
- Place the lava rocks evenly in the container, around the heating element.
- Place the grid above.

- Turn the energy regulator knob (n° 3 on the picture) on the desired position. For a quick temperature rising, set the energy regulator on maximum position. When the orange pilot light (n° 2 on the picture) is off, your grill is ready for cooking.
- For a continuous working, set the energy regulator in front of position C

Temperature setting

Set the temperature by positioning the energy regulator knob (n°3 on picture) on the desired position. The orange pilot light (n°2 on picture) ignites if a higher temperature is selected and turns off once the temperature is reached.

Before each cooking, it is necessary to preheat the machine during 10-15 min.

Heating power is adjustable from 1 to 9.

Stopping the appliance

Set the energy regulator on 0, the green pilot light turns off : the machine is no more working.

Unplug the appliance.

Let the device cool.

Clean the appliance (See 6.Cleaning)

d) Breakdown / repair:

In case of breakdown or of damaged part, please call your after-sales service and confide any technical operation to qualified person.

When you contact the after-sales service of your distributor or your store, give him the complete reference of your device (commercial name, type and serial number). This information appears on the visible descriptive plate behind the device.

6. CLEANING AND MAINTENANCE

Unplug the machine

- Let cool completely the device before any technical intervention or cleaning.
- Unplug the machine and remove the control unit before cleaning.
- Never immerse the control unit into water.
- Clean the machine after each use.
- For cleaning, only use non abrasive products, soapy water or washing liquid with a soft sponge.
- Dry the machine with a soft and clean cloth.
- Never clean the device under a water jet, the infiltrations would risk to damage it in a irreparable way.
- At the end of cooking, get used to warm your grill up empty for about 15 min at maximum power : your lava rocks will be degreased. You can also place them over a brisk heat (chimney hearth, outside fire) during 15 min or place them into a caul and wash them into a dishwasher taking care to dry them well after cleaning..

- It is necessary to remove regularly the fats collected in the container to lit combustion and their inconvenient (smoke, splashes...)
- During a prolonged non-use, we recommend you strongly to keep the device shielded from the humidity

7. TECHNICAL SPECIFICATIONS

Models	GRILL 130 / 140	GRILL 140 D
Outside dimensions	300x545x160 mm	590x500x305 mm
Weight	8 Kg	15 Kg
Power	2800 W	2 X 2800 W
Current	12 A	2 x 12 A
Nb elements	1	2
Voltage	220-240 V ~	220-240 V ~

Wires colours correspondance	Phase	Brown/Black/Grey
	Neutral	Blue
	Earth	Yellow-Green

8. NORMS AND LEGALS DISPOSALS

The device is conform to :

IEC/EN 60335-1
 IEC/EN 60335-2-48
 EN 55014-1 + 55014-2
 EN 61000-3-2 + 61000-3-3

9. ELIMINATION OF THE ELECTRIC AND ELECTRONIC WASTE

The device respects the directives:

2002 / 96 / CE (DEEE) N°34270064800021
 2002 / 95 / CE (ROHS)
 2006 / 95 CE
 2004 /108 CE



Reach rule

Never put the device among household waste.
 The device must be put down in a centre of recycling for the electric equipment.

The materials of the device are indeed reusable. By eliminating correctly the electric and electronic wastes, the recycling and quite other shape of re-use of worn equipment, you participate in a significant way in the environmental protection.

For any information about the collection of electric and electronic waste, please contact your distributor.

10. GUARANTEE

Conditions of guarantee

The guarantee applicable to any device is the commercial guarantee of the distributor or the retailer. Please contact the store where you bought your device to know the precise conditions.

The guarantee grants no right for damages.

The dispositions which follow are not exclusive of the profit of the legal guarantee planned by articles 1641 and following ones of the Civil code relative to the defects and the latent defects.

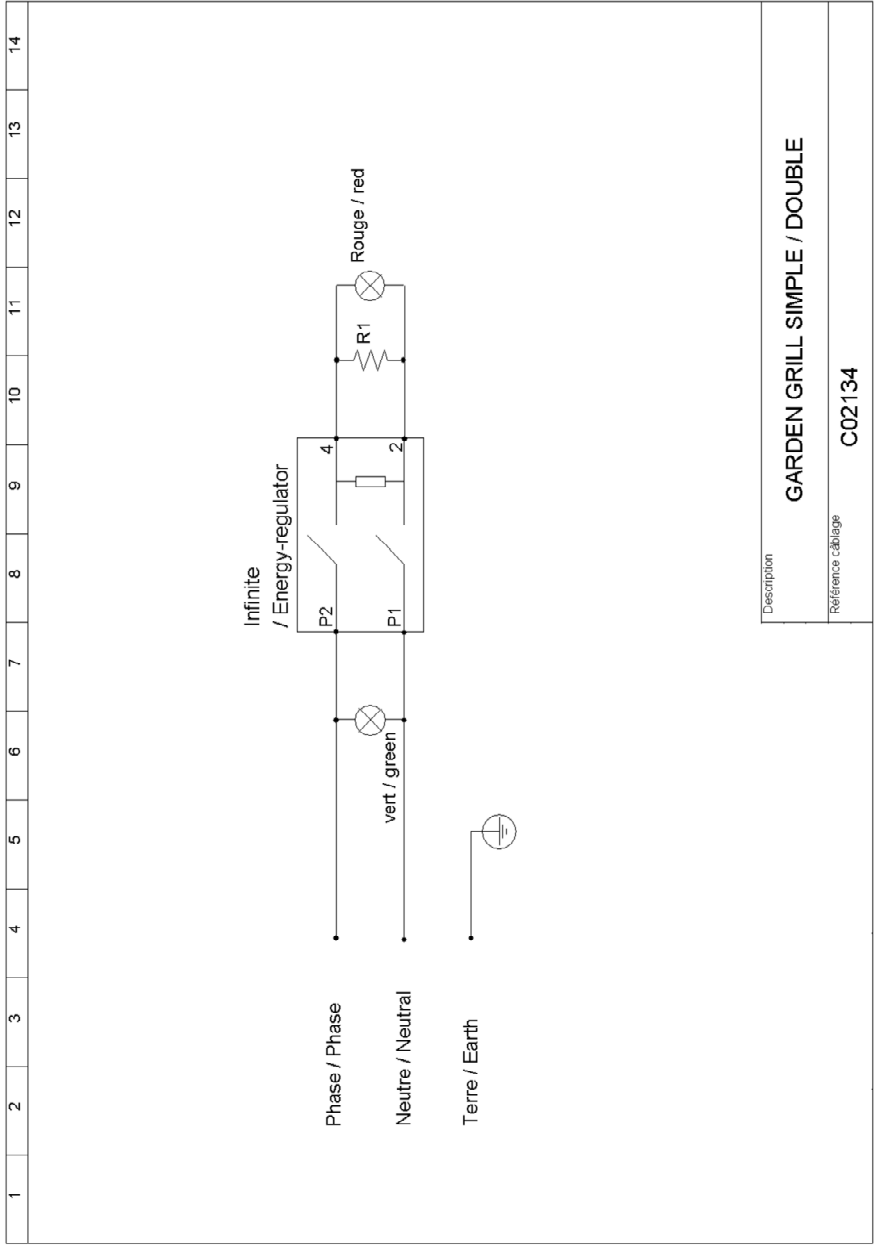
Exclusion clauses of the guarantee

Bad installation and bad maintenance, in particular if they do not respect current regulations or instructions appearing in this user guide.

Cannot benefit from the guarantee the repairs required as a result of false operations, of inappropriate use, of carelessness or of excess loads of the device, as well as those resulting from variations of the power supply, over tension or from defective installations.

The damage due to shocks, bad weather is not flatware by the guarantee. The material travels at the risks of the user; in case of delivery by carrier, the consignee has to have reservations towards the carrier before any delivery of the device.

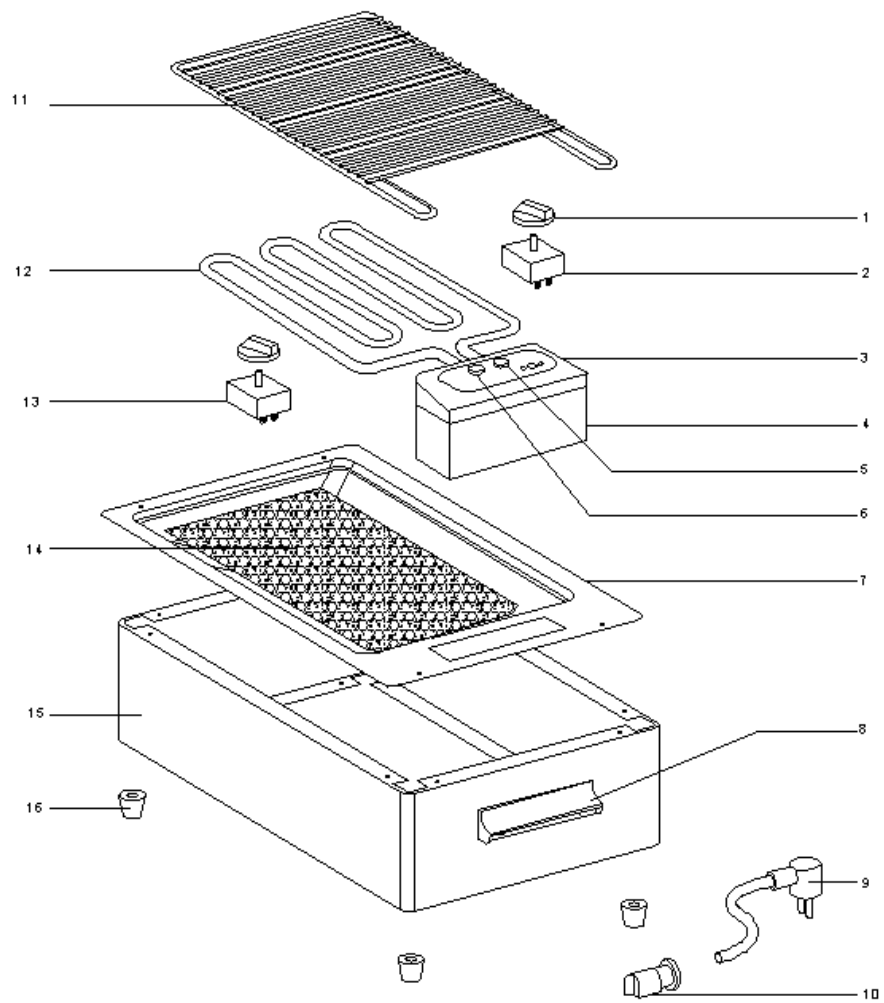
The guarantee comes to an end in case of intervention, of repair, of modification by no qualified persons, or of use in inappropriate purposes.



Description	GARDEN GRILL SIMPLE / DOUBLE
Reference catalogue	C02134

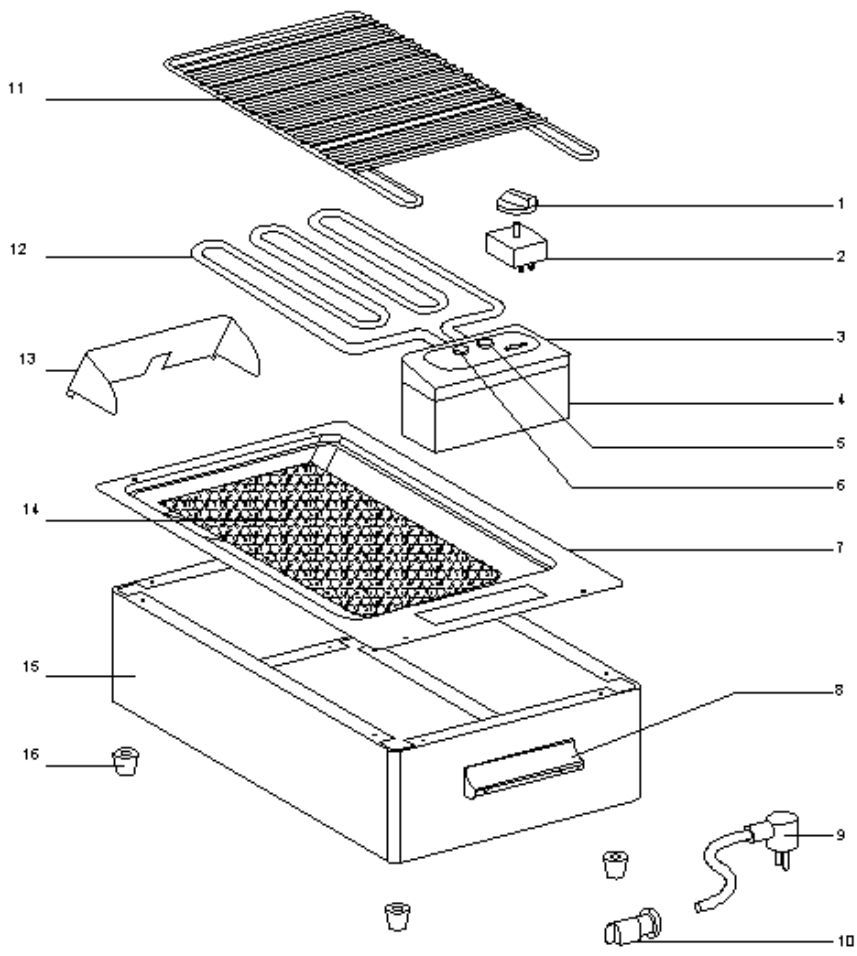
Nomenclature **GARDEN GRILL Réf 130**
 Spare parts **GARDEN GRILL Réf 130**

Rep	Code	Qty	Pièce	Spare part
1	A14084	2	Bouton	Knob
2	A04008	1	Régulateur	Regulator
3	H04007SER	1	Dessus boîtier	Control case top
4	20041	1	Dessous boîtier	Control case bottom
5	A08001	1	Voyant orange	Orange pilot light
6	A08006	1	Voyant vert	Green pilot light
7	H04003	1	Platine	Built frame
8	A15053	2	Poignée	Handle
9	C03007	1	Cordon avec prise	Cord with plug
10	A10001	1	Serre câble	Cord closer
11	F01007	1	Grille	Grid
12	D02160	1	Résistance	Heating element
13	A02004	1	Minuterie	Timer
14	F07001	1	Lave	Lava stone
15	20040	1	Ceinture	Casing
16	A13003	4	Pied	Foot
	20045	1	Protection boîtier	Control case protection



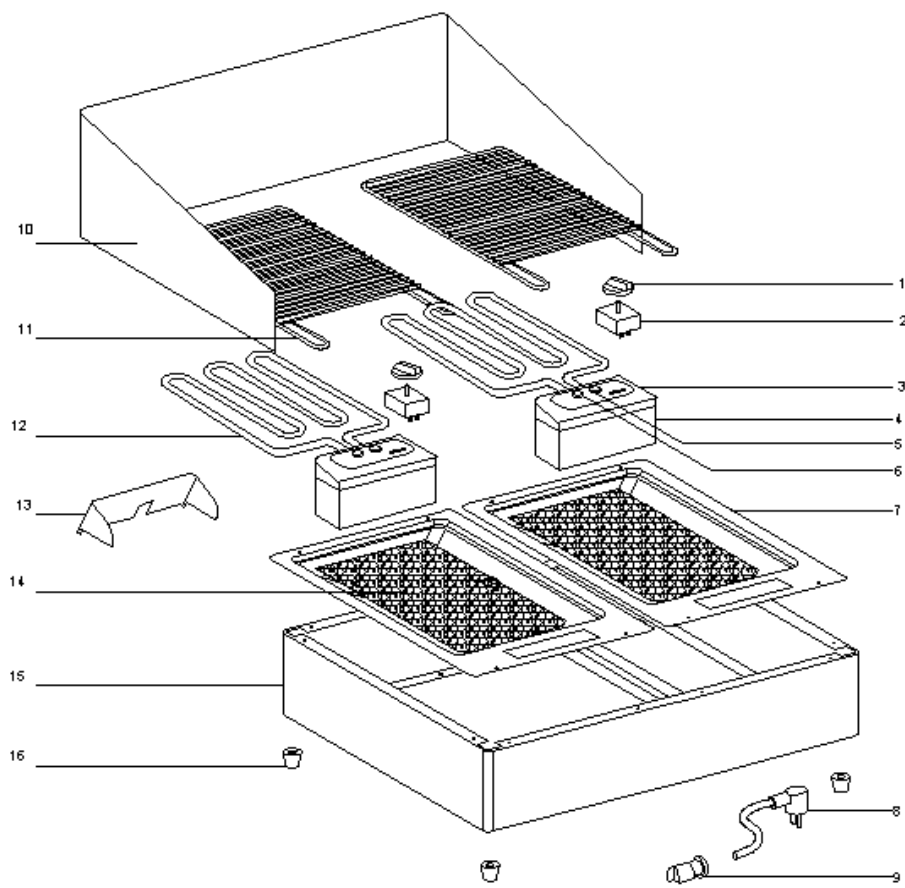
Nomenclature **GARDEN GRILL Réf 140**
 Spare parts **GARDEN GRILL Réf 140**

Rep	Code	Qty	Pièce	Spare part
1	A14111	1	Bouton	Knob
2	A04006	1	Régulateur	Regulator
3	H04007	1	Dessus boîtier	Control case top
4	20041	1	Dessous boîtier	Control case bottom
5	A08001	1	Voyant orange	Orange pilot light
6	A08006	1	Voyant vert	Green pilot light
7	H04003	1	Platine	Built frame
8	A15016	2	Poignée	Handle
9	C03007	1	Cordon avec prise	Cord with plug
10	A10001	1	Serre cable	Cord closer
11	F01007	1	Grille	Grid
12	D02160	1	Résistance	Heating element
13	20045	1	Protection boîtier	Control case protection
14	F07001	1	Lave	Lava stone
15	20040	1	Ceinture	Casing
16	A13003	4	Pied	Foot



Nomenclature **GARDEN GRILL Réf 140 D**
 Spare parts **GARDEN GRILL Réf 140 D**

Rep	Code	Qty	Pièce	Spare part
1	A14111	2	Bouton	Knob
2	A04006	2	Régulateur	Régulator
3	H04007	2	Dessus boîtier	Control case top
4	20041	2	Dessous boîtier	Control case bottom
5	A08001	2	Voyant orange	Orange pilot light
6	A08006	2	Voyant vert	Green pilot light
7	H04003	2	Platine	Built frame
8	C03007	2	Cordon avec prise	Cord with plug
9	A10001	2	Serre cable	Cord closer
10	20042	1	Protection grill	Grill protection
11	F01007	2	Grille	Grid
12	D02160	2	Résistance	Heating element
13	20045	2	Protection boîtier	Control case protection
14	F07001	2	Lave	Lava stone
15	20034CEI	1	Ceinture	Casing
16	A13003	4	Pied	Foot



G03011