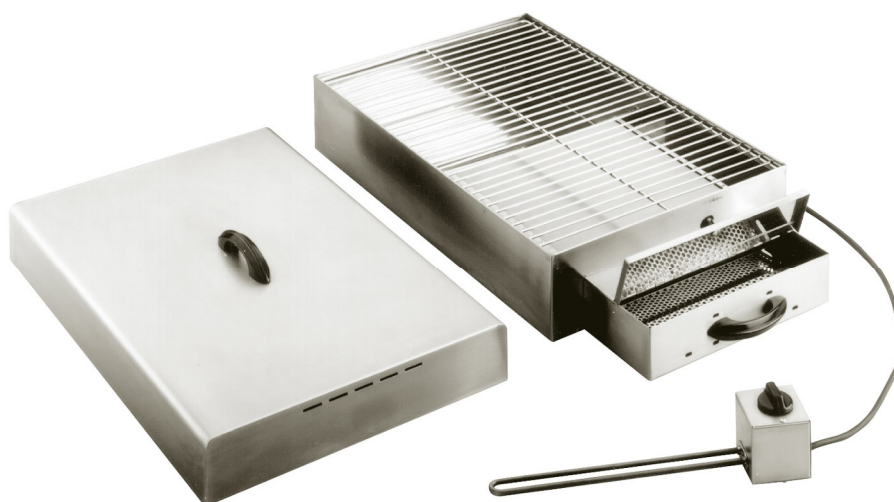


**NOTICE D'INSTALLATION ET D'UTILISATION
FUMOIRS**

**INSTRUCTIONS FOR USE AND INSTALLATION
SMOKERS**

FM2 / FM3 / FM4



Fabrication française

Made in France

Janvier 2016

FUMOIRS FM2 / FM3 / FM4

Félicitations pour l'acquisition de cet appareil haut de gamme fabriqué en France. Vous avez choisi un appareil qui allie les meilleures qualités techniques à un grand confort d'utilisation. Nous vous souhaitons la plus grande satisfaction.

1. CONSIGNES DE SECURITE

Veillez respecter scrupuleusement ces consignes pour éviter tout risque d'incendie, de choc électrique, de brûlure ou autres blessures et dommages. Lors de l'utilisation de cet appareil, des précautions fondamentales de sécurité doivent toujours être observées, telles que :

- Tenir compte du mode d'emploi à conserver systématiquement avec l'appareil.
- Installer toujours l'appareil en respectant les consignes. Une distance de 10 cm minimum avec la cloison ou le mur est nécessaire.
- Protéger l'appareil de la lumière directe du soleil, du gel et de l'humidité.
- Ne laisser pas l'appareil à la portée des enfants ou des personnes infirmes sans surveillance.
- Veiller à ce que seule une personne initiée se serve de l'appareil.
- Ne déplacer jamais l'appareil lorsqu'il est en fonctionnement ou lorsque la surface de cuisson est encore chaude.
- Vérifier que l'appareil est bien en position arrêt avant de le brancher ou de le débrancher.

- Ne pas toucher les surfaces chaudes de l'appareil. La température des surfaces chaudes peut être très élevée lorsque l'appareil est en marche. Utiliser toujours les boutons de commande et les poignées.
- Ne pas utiliser l'appareil pour d'autres fonctions que l'utilisation déterminée.
- Ne pas laisser le cordon d'alimentation électrique au contact de surfaces chaudes.
- L'appareil ne doit pas être utilisé à proximité de matériaux combustibles.
- Durant l'utilisation, prendre soin de ne pas obstruer les aérations de l'appareil.
- Utiliser le fumoir à l'extérieur ou uniquement sous une hotte aspirante.
- Ne jamais mettre l'épingle d'allumage dans l'eau. Retirez-la avant de laver le reste de votre appareil.
- Utiliser uniquement l'épingle d'allumage fournie avec l'appareil.
- Si le câble d'alimentation est endommagé, il doit être remplacé par le fabricant, son service après vente ou des personnes de qualification similaire afin d'éviter un danger.
- Confier les réparations uniquement à une personne qualifiée.
- Utiliser uniquement des pièces de rechange d'origine.
- En fin de cuisson, pour nettoyer l'appareil, ne pas oublier de le débrancher.

2. CONTENU DU CARTON D'EMBALLAGE

Appareil : Un fumoir + une épingle chauffante.

Accessoires : - Une grille de cuisson.

- Une grille de cuisson supérieure (FM4).
- Un sac de 500 gr de sciure chêne.
- La présente notice

Cf. vue éclatée détaillée des FM2 / FM3 / FM4 en fin de document.

3. CONFORMITE D'UTILISATION

Utiliser l'appareil uniquement pour fumer à froid, pour éliminer l'eau libre sans dessécher ou croûter le produit.

La fumée est produite par combustion lente de la sciure et refroidie dans l'appareil pour un fumage homogène.

4. MODE DE FONCTIONNEMENT

Cet appareil fabriqué en acier inoxydable et équipé d'une épingle chauffante (250 W) avec minuterie permettant l'allumage automatique et la combustion de la sciure. Vous pouvez fumer à la sciure de bois 100% naturelle, vos poissons (saumon, truite, anguille, hareng...), crustacés (homard, langouste, coquilles Saint Jacques...), viandes (magret, filet mignon...), charcuterie (saucisses, lard, jambon...).

Pour une meilleure conservation de vos aliments, effectuer toutes manipulations ou découpages avant le fumage.

Utiliser de la sciure de hêtre ou de chêne de préférence mais n'utiliser surtout pas celle de résineux, de bois traité ou aggloméré.

Pour allumer votre fumoir, il suffit de tourner le bouton de la minuterie (n°1 sur la photo) sur la position 9, ce qui permet d'allumer automatiquement la sciure.



① Minuterie 15 minutes

5. FONCTIONNEMENT / MANIPULATION

a) Installation/Montage :

- Déballer soigneusement l'appareil de son carton.
- Placer le fumoir sur une surface plane et résistante à la chaleur.
- Ne jamais placer l'appareil près d'un mur ou d'une cloison composé de matériaux combustibles même s'il est très bien isolé.
- Une distance de 10 cm minimum avec la cloison ou le mur est jugée suffisante.
- Positionner l'appareil pour permettre un accès facile à la prise de courant.
- Utiliser le fumoir à l'extérieur ou uniquement sous une hotte aspirante.

b) Première mise en service :

Nettoyer l'appareil et les accessoires avant la première utilisation (cf.6 Nettoyage).

Branchement de l'appareil

- Contrôler que la tension et la fréquence du réseau électrique concordent avec les valeurs indiquées sur la plaque signalétique.
- Vérifier toujours l'absence de dommage sur le câble ou la fiche d'alimentation électrique.
- S'assurer que le bouton de commande est bien positionné sur 0.
- Dérouler entièrement le câble d'alimentation électrique et le brancher dans une prise reliée à la terre.
- L'appareil est branché.

NB : En cas de branchement de l'appareil à une prise sans fil de protection ou directement au réseau électrique, confier le branchement de l'appareil à une personne qualifiée.

c) Utilisation de l'appareil :

Eléments de commande et affichage

Commande/Affichage	Fonction
Minuterie 15 min (n°1 sur la photo)	Allumage de la sciure

Mise en marche

Enfoncer l'épingle d'allumage dans le cendrier. Elle doit s'encliqueter dans le ressort.

Placer la grille au fond du cendrier.

Disposer la sciure de telle sorte qu'elle forme une petite pente dont le point le plus bas soit face aux trous d'aération.

Brancher la prise et tourner le bouton de la minuterie sur la position 9, ce qui permet d'allumer automatiquement la sciure.

Laisser le volet du tirage ouvert et le couvercle du cendrier entrouvert si nécessaire.
En cas d'aspiration sous une hotte, éviter l'aspiration maximum.
Dès la formation d'un point d'incandescence, bien fermer le couvercle du cendrier et réduire progressivement le tirage.
Le tiroir doit être enfoncé de un à trois centimètres environ dans le fumoir.
En cas de retour de fumée dans le couvercle du cendrier, disposer un linge humide aux jointures, principalement au démarrage.
En cours d'opération, vous pouvez régler le tirage et le débit de fumée selon les besoins.
Un cendrier plein, permet une combustion de plus de trois heures.

Arrêt de l'appareil

Positionner le bouton de la minuterie sur arrêt. L'appareil est entièrement éteint.
Débrancher ou couper l'alimentation électrique.
Laisser refroidir l'appareil.
Nettoyer l'appareil. (cf. 6. Nettoyage).

d) Panne/Réparation :

En cas de panne ou de pièce endommagée, veuillez faire appel à votre service après vente et confier toute opération technique à une personne qualifiée.

Lorsque vous contactez le service entretien de votre Distributeur ou de votre magasin, donnez-lui la référence complète de votre appareil (désignation commerciale, type et numéro de série). Ces renseignements figurent sur la plaque signalétique visible au dessous de l'appareil.

6 NETTOYAGE ET MAINTENANCE

Débrancher l'appareil.

- Laisser refroidir complètement l'appareil avant toute intervention technique ou de nettoyage.
- Retirer l'épingle d'allumage avant le nettoyage.
- Nettoyer l'appareil régulièrement après chaque utilisation.
- Nettoyer régulièrement les parois externes de votre appareil à l'aide d'eau chaude, de liquide vaisselle : éviter les éponges abrasives. Rincer votre appareil à l'aide d'une éponge humide.
- Sécher l'appareil avec un chiffon doux et propre.
- Ne jamais immerger l'épingle d'allumage dans l'eau.
- Ne jamais nettoyer l'appareil sous un jet d'eau, les infiltrations risqueraient de l'endommager de façon irrémédiable.
- N'utiliser pas de détergents, laisser l'appareil se culotter.
- Lors d'une non-utilisation prolongée, nous recommandons fortement de conserver l'appareil à l'abri de l'humidité.

7. CARACTERISTIQUES TECHNIQUES

Modèles	FM2	FM3	FM4
Dimensions externes	715x415x230 mm	1000x410x200 mm	715x415x360 mm
Poids	16 kg	18 Kg	21 Kg
Puissance	250 W	250 W	250 W
Nbre élément	1	1	1
Ampère	1.09 A	1.09 A	1.09 A
Voltage	220-240 V ~	220-240 V ~	220-240 V ~

Correspondance des couleurs des fils : Phase Brun ou Noir ou Gris
 Neutre Bleu
 Terre Jaune-Vert

8. NORMES ET DISPOSITIONS LEGALES

L'appareil est conforme aux normes suivantes :

IEC/EN 60335-1
IEC/EN 60335-2-38
EN 55014-1 + 55014-2
EN 61000-3-2 + 61000-3-3

9. ELIMINATION DES DECHETS ELECTRIQUES ET ELECTRONIQUES

L'appareil respecte les directives :

2002/96/CE (DEEE) N°34270064800021
2002/95/CE (ROHS)
2066/95 CE
2004/108 CE



Réglementation Reach

Ne pas jeter l'appareil parmi les déchets ménagers.

L'appareil doit être déposé dans un centre de recyclage pour les équipements électriques.

Les matériaux de l'appareil sont en effet réutilisables. En éliminant correctement les déchets électriques et électroniques, le recyclage et toute autre forme de réutilisation d'équipements usagés, vous participez de façon significative à la protection de l'environnement.

Pour toute information sur la collecte des déchets électriques et électroniques, veuillez contacter votre distributeur.

10. GARANTIE

Conditions de garantie

La garantie qui s'applique sur tout appareil est la garantie commerciale du distributeur ou du revendeur. Veuillez contacter le magasin où vous avez acheté votre appareil pour en connaître les conditions précises.

La garantie n'octroie aucun droit à des dommages et intérêts.

Les dispositions qui suivent ne sont pas exclusives du bénéfice de la garantie légale prévue par les articles 1641 et suivants du Code Civil relatifs aux défauts et vices cachés

Clauses d'exclusion de la garantie

Mauvaise installation et mauvais entretien, notamment s'ils ne respectent pas les réglementations en vigueur ou les instructions figurant dans ce manuel d'utilisation.

Ne peuvent bénéficier de la garantie les réparations nécessitées par suite de fausses manœuvres, d'usage inapproprié, de négligences ou de surcharges de l'appareil, ainsi que celles résultant de variations de l'alimentation électrique, de surtensions ou d'installations défectueuses.

Les dégâts dus à des chocs, des intempéries ne sont pas couverts par la garantie. Le matériel voyage aux risques de l'utilisateur ; en cas de livraison par transporteur, le destinataire doit émettre des réserves vis-à-vis du transporteur avant toute livraison de l'appareil.

La garantie prend fin en cas d'intervention, de réparation, de modification par des personnes non qualifiées, ou d'utilisation à des fins inappropriées.

TABLEAU DE CUISSON

Désignation	Découpe	Salage gros sel	Dessalage	Séchage à froid	Fumage
Saumon de 3 Kg	En filet, sans arêtes sur la peau	5 à 6 h	Tremper en eau claire 1/2 h	12 h	2 à 3 h
Truite	En filet ou entière	2 ou 3 h	Tremper 15 à 20 min	12 h	2 ou 3 h 1/2
Anguille	Entière	4 h	Tremper 25 min	12 h	4 h un peu chaud
Flétan	En filet avec la peau	2 à 3 h	Tremper 15 à 20 min	12 h	3 h
Magret d'oie ou de canard	Entier	Les frotter 1 par 1 avec un bouquet garni puis laisser 7 à 8 h	Les laver 1 min à l'eau courante	24 h	2 à 3 h
Poulet	Crapaudine	4 h	Les laver 1 min à l'eau courante	24 h	3 h
Porc	Poitrine, longe, saucisses, chipolatas	8 à 10 h selon épaisseur	Tremper 45 min	24 h	2 à 3 h

Les recettes de Grand Sire traiteur

Jambon braisé à l'os

- Dans le jambon entier à l'os injecter de la saumure à l'aiguille jusqu'à saturation à l'aide d'une pompe à saler, de préférence. Sinon le tremper 5 jours dans une saumure.
- Dessaler 2 heures en le trempant dans de l'eau renouvelée 3 fois.
- Egoutter 12 heures en chambre froide.
- Fumer environ 8 heures en continu.
- Cuire 12 heures à 80°C à l'étuvé.
- Découper en tranches fines ou moyennes.

Magret de canard

- Saler gros sel aux aromates 8 heures : recouvrir chaque magret dessus/dessous d'une couche de gros sel agrémentée de 10% de fines herbes de Provence (ou autres aromates selon les goûts).
- Rincer sous le robinet.

- Egoutter 12 heures en chambre froide.
- Fumer 3 fois une heure en laissant sécher 3 heures entre chaque fumage.
- Déguster cru sous forme de salade de magret, salade landaise, salade périgourdine.

Chipolatas à la volaille (pour apéritif)

- Prendre un kilo de chair à dinde, 6 échalotes et du persil frais. Assaisonner sel, poivre et 4 épices. Hacher au cutter.
- Embosser dans du menu de mouton.
- Sécher 2 heures en chambre froide.
- Fumer 2 heures en continu
- Cuire 10 minutes au four 180° à 200°.
- Réchauffer à l'eau bouillante ou au four pour agrémenter l'apéritif.

Filet de truite fumé

- Lever les filets de truite
- Saler 2 heures au gros sel : recouvrir dessus/dessous d'une couche de sel.
- Dessaler une heure en les trempant dans de l'eau renouvelée 2 fois.
- Egoutter 12 heures en chambre froide.
- Fumer 2 heures en continu.

Terrine de saumon fumé aux petites légumes

- Lever les filets d'un saumon de 2 à 3 Kg.
- Saler 12 heures au gros sel : recouvrir dessus/dessous d'une couche de gros sel.
- Dessaler une heure en les trempant dans de l'eau renouvelée 2 fois.
- Egoutter 12 heures en chambre froide.
- Fumer 2 fois en 2 heures, avec des bâtons de fenouil séchés dans la sciure, et laisser sécher 3 heures entre les 2 fumages.
- Couper en fines tranches, prendre un moule, faire un fond de gelée, alterner saumon fumé avec couche de petits légumes cuits jusqu'à remplissage du moule. Remplir de gelée claire. Laisser refroidir 2 heures. Démouler. Servir avec une crème ciboulette.

Rappels de vocabulaire :

- Saumur : 5 litres d'eau + 600 g de sel nitrite + 150 g de sucre
- Lever : décoller les filets entiers des arrêtes
- Embosser dans un menu de mouton : emboyaute dans du boyau de mouton.
- Petits légumes : carottes + navets + courgettes en brunoise (petits dés de 5 mm).

SMOKERS FM2 / FM 3 / FM4

Congratulations for the acquisition of this upmarket appliance made in France. You chose an appliance which alloys the best technical qualities with a big user-friendliness. We wish you the biggest contentment

1. SECURITY INSTRUCTIONS

Please respect these instructions scrupulously to avoid any risk of fire, electric shock, scald or other wounds and damage. During the use of this appliance, fundamental circum-spection of security must always be noticed, such as:

- Take into account the instructions to be systematical-ly kept with the appliance.
- Install the appliance always in instructions respect. A 10 cm distance minimum with the partition or the wall is necessary.
- Protect the appliance from direct light of the sun, frost and humidity.
- Never leave the appliance within the reach of chil-dren or disabled persons without surveillance.
- Ensure that only trained personnel operate the appli-ance.
- Never move the appliance when it is working.
- Check that the appliance is definitely off before con-necting it up or disconnecting it.
- Do not touch the hot surfaces of the appliance. The temperature of the hot surfaces can be very important when the appliance is working. Always use handles and control knobs.

- Do not use the appliance for other functions than determined use.
- Do not leave the cord of electrical feeding in the contact of hot surfaces.
- The appliance should not be used close to combustible materials.
- During use, look after not to obstruct hearings of aeration of the appliance.
- Use the smoker outside or under a cooker hood.
- Never plunge the pin element into water. Remove it before cleaning the rest of the machine.
- Use only the heating pin originally delivered with the machine.
- To avoid any electric shock, never plunge the appliance, the cord or plug in water or quite other liquid.
- If the cord is harmed, it must be replaced by the producer, his after sale service or persons of similar skills to avoid any risk.
- Entrust compensations only to a skilled person.
- Use only spare parts of origin.
- Before cleaning the appliance, do not forget to disconnect it.

2. CONTENTS OF CARDBOARD PACKAGING

Device: A smoker over a electric heating element

- Accessories: - A cooking grid
- A top cooking grid (FM4)
 - A 500g bag of oak sawdust
 - The present note

See exploded views for each smokers at the end of the document.

3. CONFORMITY OF USE

Use the appliance to smoke at low temperature to eliminate excess water without drying out the product or turning it crispy.
Smoke is produced by the slow burning of oak sawdust and then gets cooled in the smoke oven to provide even smoking.

4. WAY OF FUNCTIONING

This smoker is made in all stainless steel and fitted with a heating pin (250 W) and a timer enabling the automatic ignition and combustion of the sawdust. You can smoke, with 100% natural sawdust, your fishes (salmon, trout, eel, herring...), shellfishes (lobster, crawfish, mussels...), meats (duck breasts, filet mignon....), delicatessen (sausages, bacon, ham....)

To preserve the food in its best conditions it is better to cut your pieces of food prior to smoking them.

You should use beech or oak sawdust but never use sawdust from coniferous trees, treated wood or conglomerate

To turn on your smoker, turn the timer (n°1 on picture) on the position 9. It enables the automatic ignition of the sawdust



① 15 min timer

5. FUNCTIONING / MANIPULATION

a) Installation / assembly:

- Unpack carefully the device of its packaging.
- Place the smoker on a plane and heatproof surface.
- Never place the device near a wall or near a partition makes of combustible materials even if it is very well isolated.
- A distance of minimum 10 cm with the partition or the wall is necessary.
- Place the machine in order to have easy access to the plug
- Use the smoker outside or under a cooker hood

b) First starting:

Clean the device and the accessories before the first use. (See 6 Cleaning)

Connection of the device

- Check that the tension and the frequency of the electricity network suit to the values indicated on the descriptive plate.
- Make sure that every control knob is positioned on 0.
- Check that neither the cord nor the plug are damaged.
- Unwind completely the electric power cable and connect it in a plug connected with the earth.
- The device is connected.

NB: in case of connection of the device in a plug without earth protection or directly on the electricity network, confide its connection to a qualified person .

c) Use of device :

Elements of command and display

Command/Display	Function
Timer 15 min (n°1 on picture)	Oak sawdust ignition

Putting on

Push the heating element into the ash-pan until it is joined to the spring.
Place the grid in the bottom of the ash-pan.
Put sawdust on the grid making a slight slope which lower point will be in front of the ventilation holes.
Plug in the appliance and turn the timer on (9 minutes). It will automatically light the sawdust.
Leave the lid of the ash-pan half-open if necessary.
When the smoker is running under a cooker hood, please avoid drafts.
As soon as you obtain an incandescent point, put the lid of the ash-pan down and gradually reduce the draft.
The drawer must be at least 1 to 3cm inside the smoker.
In case some smoke escapes back through the ash-pan, put a moist cloth on the joins.

During operation adjust air stir according to needed quantity of smoke.
A full ash-pan allows three hours smoking.

Stopping the appliance

Set the timer on off position; The machine is completely off
Let the device cool.
Disconnect the power cable.
Clean the appliance. (see 6. Cleaning)

d) Breakdown / repair:

In case of breakdown or of damaged part, please call your after-sales service and confide any technical operation to qualified person.

When you contact the after-sales service of your distributor or your store, give him the complete reference of your device (commercial name, type and serial number). This information appears on the visible descriptive plate behind the device.

6. CLEANING AND MAINTENANCE

Disconnect the device.

- Let cool completely the device before any technical intervention or cleaning.
- Remove the heating pin before cleaning.
- Clean the machine after each use.
- Clean regularly the external walls of your device with warm water and wash liquid: avoid the abrasive towelling. Rinse your device with a wet sponge.
- Dry the machine with a clean and soft cloth.
- Never immerse the heating pin into water.
- Never clean the device under a water jet, the infiltrations would risk to damage it in a irreparable way.
- Never use detergents, let the machine seasoned
- During a prolonged non-use, we recommend you strongly to keep the device shielded from the humidity.

7. TECHNICAL SPECIFICATIONS

Models	FM2	FM3	FM4
Outside dimensions	715x415x230 mm	1000x410x200 mm	715x415x360 mm
Weight	16 kg	18 Kg	21 Kg
Power	250 W	250 W	250 W
Nb elements	1	1	1
Current	1.09 A	1.09 A	1.09 A
Voltage	220-240 V ~	220-240 V ~	220-240 V ~

Wires colours correspondence

Phase
Neutral
Earth

Brown / Black / Grey
Blue
Yellow-Green

8. NORMS AND LEGALS DISPOSALS

The device is conform to :

IEC/EN 60335-1
IEC/EN 60335-2-38
EN 55014-1 + 55014-2
EN 61000-3-2 + 61000-3-3

9. ELIMINATION OF THE ELECTRIC AND ELECTRONIC WASTE

The device respects the directives:

2002/96/CE (DEEE) N°34270064800021
2002/95/CE (ROHS)
2006/95 CE
2004/108 CE



Reach rule

Never put the device among household waste.
The device must be put down in a centre of recycling for the electric equipments.

The materials of the device are indeed reusable. By eliminating correctly the electric and electronic wastes, the recycling and quite other shape of re-use of worn equipments, you participate in a significant way in the environmental protection.

For any information about the collection of electric and electronic waste, please contact your distributor.

10. GUARANTEE

Conditions of guarantee

The guarantee applicable to any device is the commercial guarantee of the distributor or the retailer. Please contact the store where you bought your device to know the precise conditions.

The guarantee grants no right for damages

The dispositions which follow are not exclusive of the profit of the legal guarantee planned by articles 1641 and following ones of the Civil code relative to the defects and the latent defects.

Exclusion clauses of the guarantee

Bad installation and bad maintenance, in particular if they do not respect current regulations or instructions appearing in this user guide.

Cannot benefit from the guarantee the repairs required as a result of false operations, of inappropriate use, of carelessness or of excess loads of the device, as well as those resulting from variations of the power supply, over tension or from defective installations.

The damage due to shocks, bad weather is not flatware by the guarantee. The material travels at the risks of the user; in case of delivery by carrier, the consignee has to have reservations towards the carrier before any delivery of the device.

The guarantee comes to an end in case of intervention, of repair, of modification by no qualified persons, or of use in inappropriate purposes.

COOKING TIMES

Designation	Cutting	Salting with cooking salt	Soaling	Cold drying	Smoking
Salmon of 3 Kg	Filet without bones under skin	5 to 6h	Soak in water during 1/2 h	12h	2 to 3h
Trout	Filet or entire fish	2 to 3h	Soak 15 to 20 mn	12h	2 to 3h 1/2
Eel	Entire	4h	Soak 25 mn	12h	4h tepid
Halbut	Filet with skin	2 to 3h	Soak 15 to 20 mn	12h	3h
Goose or duck sides	Entire	Rub them with a bunch of mixed herbs and keep 7 to 8 h	Wash them 1 mn under running water	24h	2 to 3h
Chicken	Small parts	4h	Wash them 1 mn under running water	24h	3h
Pork	Belly, loin, sausages, chipolatas	8 to 10 h depend on tickness	Soak 45 mn	24h	2 to 3h

Recipes for smoker

Braised ham on the bone

- In the entire ham on the bone, inject some brine (1) until saturation preferably with a salt pump with needle. Otherwise, let it steeped during 5 days in the brine.
- Let it soak during 2 hours in cold water. Change the water 3 times.
- Strain during 12h in a cold chamber
- Smoke during about 8 hours in continuous
- Braise during 12h at 80°C
- Cut it in slices.

Steaklet of duck

- Salt the steaklet with salt and seasoning during 8 h: cover each steaklet of duck (up and down)
- Rinse under water jet
- Strain during 12h in a cold chamber
- Smoke 3 times during 1 hour. Let it dry 3 hours between each smoke

Chicken chipolatas (for aperitive)

- Take one kilo of sausage meat, 6 shallots, fresh parsley season it with salt, pepper and 4 spices. Chop finely.
- Put it in sausage casing.
- Dry during 2h in a cold chamber
- Smoke 2h in continuous
- Cook 10 min in oven at 180°- 200°C.
- Reheat the chipolatas in boiling water or in oven

Smoked fillets of trout

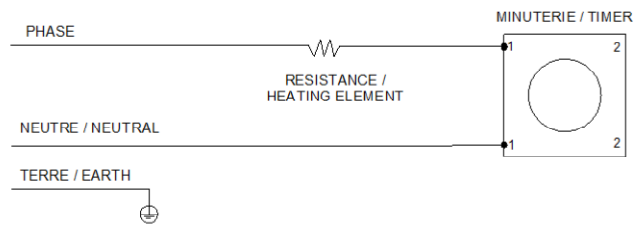
- Remove the fillets of the trout
- Salt the fillets: cover each fillet (up and down)
- Let it soak during 1 hour in cold water. Change the water twice
- Strain during 12h in a cold chamber
- Smoke 2h in continuous

Smoked salmon

- Remove the fillets of a salmon of 2-3Kg.
- Salt the fillets: cover each fillet (up and down).
- Let it soak during 1 hour in cold water. Change the water twice
- Strain during 12h in a cold chamber
- Smoke twice during 2h, with fennel dried in sawdust by letting it dry 3 hours during the 2 smokes

Vocabulary :

(1) Brine: 5 litres of water + 600g of nitrite salt + 150g of sugar

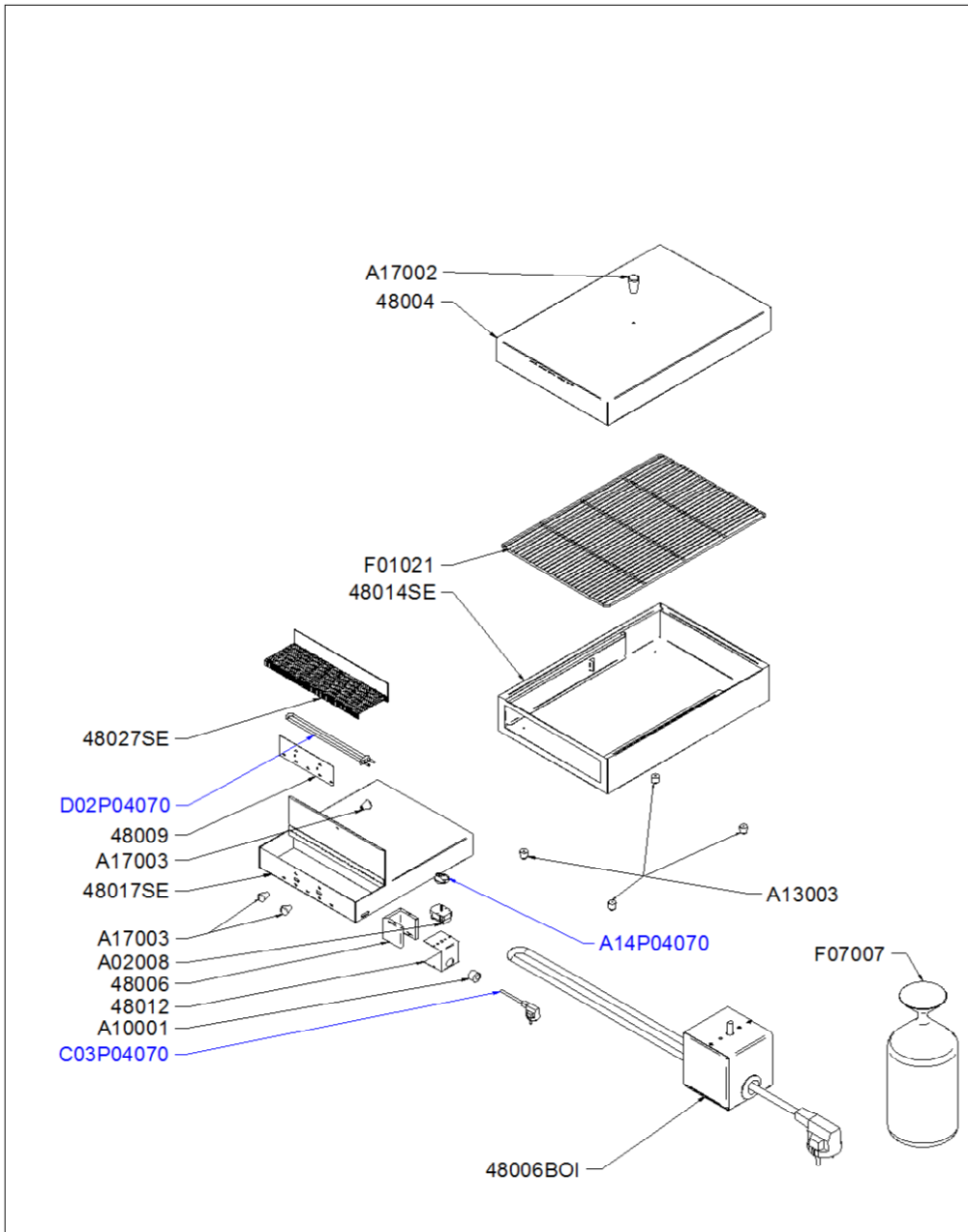


Câblage : C02025

FM 2 - FM 3 - FM 4				Schéma électrique	
DT73-74-75	Date : 20/03/2015	Dessiné par : R.L	Approuvé par : Grenon S.	Date : 20/03/2015	Indice A

CODE	QTE	PIECE	SPARE PART
48004	1	COUVERCLE FM2	LID FM2
48006	1	BOITIER RESISTANCE FM	HEATING ELEMENT BOX FM
48006BOI	1	BOITIER COMPLET FUMOIR	FULL CONTROL BOX SMOKER
48009	1	GRILLE COULISSANTE AERATION FM	VENTILATION SLIDING GRID FM
48012	1	ARRIERE BOITIER RESISTANCE FM	HEATING ELEMENT BOX BACK FM
48014SE	1	S/E CAISSON FM2/FM4	CASING FM2/FM4
48017SE	1	S/E TIROIR FM4	TRAY ASSEMBLY FM4
48027SE	1	S/E GRILLE SCIURE FM	SAWDUST GRID SMOKER
A02008	1	MINUTERIE 15 MN RST, BAR	TIMER 15 MN TOASTERS
A10001	1	SERRE CABLE PA 107	CORD CLOSER PA 107
A13003	4	PIED CAOUTCHOUC	RUBBER FOOT
A14P04070	1	BOUTON	KNOB
A17003	3	BOULE 5 x 80	BOWL 5 x 80
A17002	1	BOULE 6x100 DIAM 6 RA	BOWL 6x100 DIAM 6 RA
C03P04070	1	CORDON	CORD
D02P04070	1	RESISTANCE	HEATING ELEMENT
F01021	1	GRILLE 600x400 FM/FC110	WIRE GRID 600x400 FM/FC110

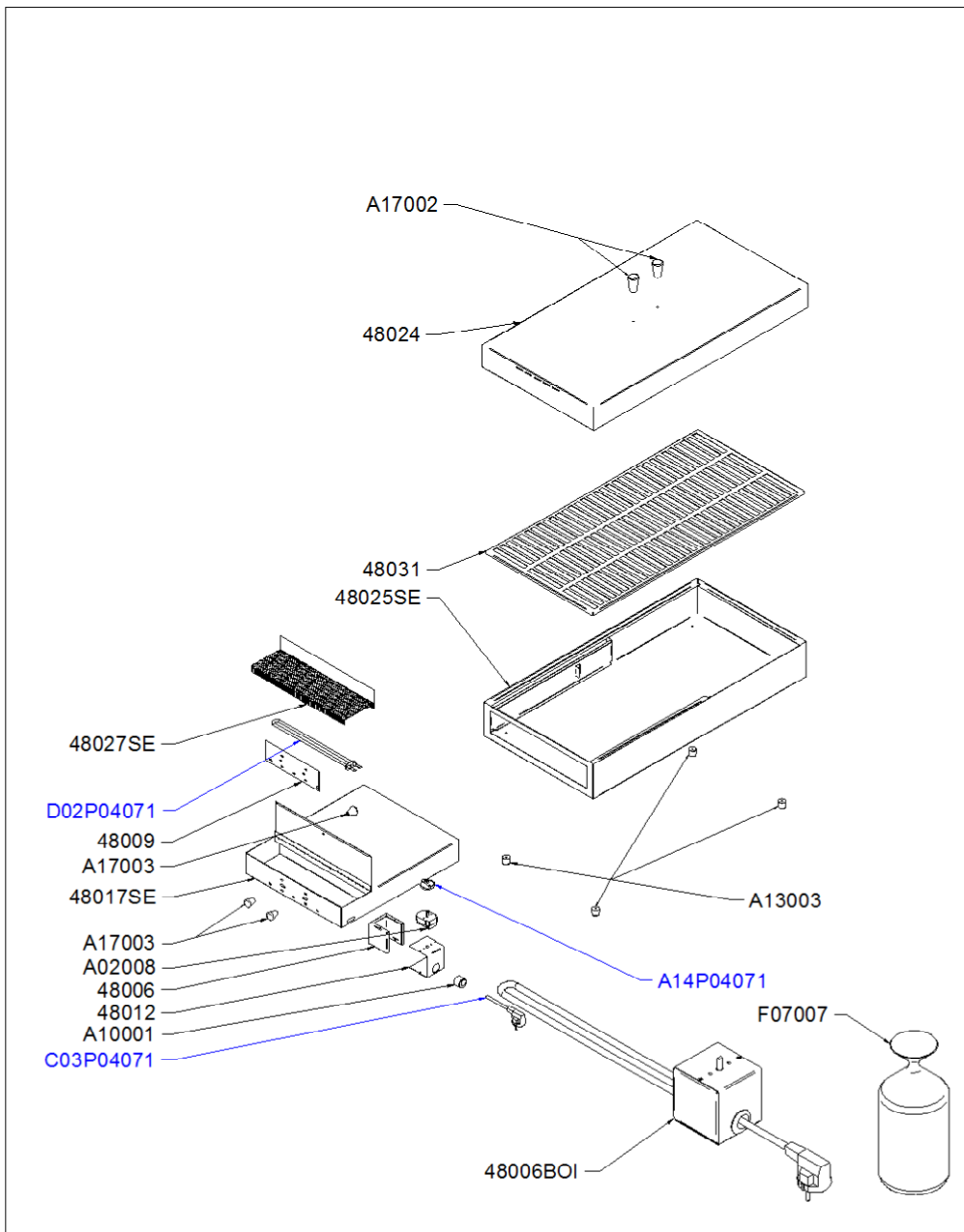
FM 2			Nomenclature		
DT73	Date : 20/03/2015	Dessiné par : R.L	Approuvé par : J.Godéré	Date : 20/03/2015	Indice A



FM 2			Vue éclatée		
DT73	Date : 20/03/2015	Dessiné par : R.L	Approuvé par : S.Grenon	Date : 20/03/2015	Indice A

CODE	QTE	PIECE	SPARE PART
48006	1	BOITIER RESISTANCE FM	HEATING ELEMENT BOX FM
48009	1	GRILLE COULISSANTE AERATION FM	VENTILATION SLIDING GRID FM
48012	1	ARRIERE BOITIER RESISTANCE FM	HEATING ELEMENT BOX BACK FM
48017SE	1	S/E TIROIR FM4	TRAY ASSEMBLY FM4
48024	1	COUVERCLE FM3	LID FM3
48025SE	1	S/E CAISSON FM3	CASING FM3
48027SE	1	S/E GRILLE SCIURE FM	SAWDUST GRID SMOKER
48031	1	GRILLE FM3	GRID FM3
A02008	1	MINUTERIE 15 MN RST, BAR	TIMER 15 MN TOASTERS
A10001	1	SERRE CABLE PA 107	CORD CLOSER PA 107
A13003	4	PIED CAOUTCHOUC	RUBBER FOOT
A14P04071	1	BOUTON	KNOB
A17003	3	BOULE 5 x 80	BOWL 5 x 80
A17002	2	BOULE 6x100 DIAM 6 RA	BOWL 6x100 DIAM 6 RA
C03P04071	1	CORDON	CORD
D02P04071	1	RESISTANCE	HEATING ELEMENT
F07007	1	SCIURE CHENE FUMOIR 500 G	OAK SAWDUST SMOKER 500 G
48006BOI	1	BOITIER COMPLET FUMOIR	FULL CONTROL BOX SMOKER

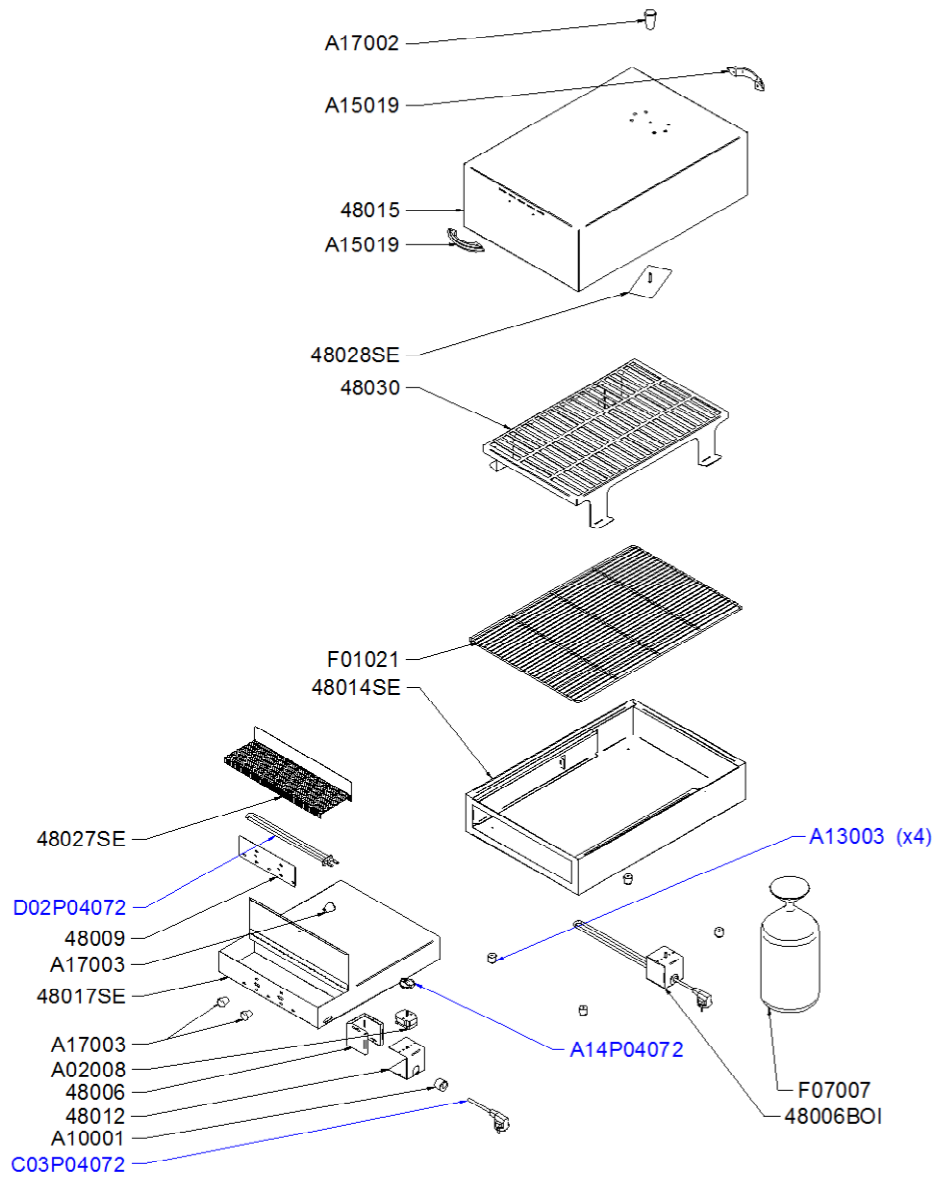
FM 3			Nomenclature		
DT74	Date : 20/05/2015	Dessiné par : R.L	Approuvé par : J.Godéré	Date : 20/05/2015	Indice A



FM 3				Vue éclatée	
DT74	Date : 20/05/2015	Dessiné par : R.L	Approuvé par : S.Grenon	Date : 20/05/2015	Indice A

CODE	QTE	PIECE	SPARE PART
48006	1	BOITIER RESISTANCE FM	HEATING ELEMENT BOX FM
48009	1	GRILLE COULISSANTE AERATION FM	VENTILATION SLIDING GRID FM
48012	1	ARRIERE BOITIER RESISTANCE FM	HEATING ELEMENT BOX BACK FM
48014SE	1	S/E CAISSON FM2/FM4	CASING FM2/FM4
48015	1	COUVERCLE FM4	LID FM4
48017SE	1	S/E TIROIR FM4	TRAY ASSEMBLY FM4
48027SE	1	S/E GRILLE SCIURE FM	SAWDUST GRID SMOKER
48028SE	1	S/E AERATION COUVERCLE FM4	LID AERATION ASSEMBLY FM4
48030	1	GRILLE SUPERIEURE FM4	UPPER GRID FM4
A02008	1	MINUTERIE 15 MN RST, BAR	TIMER 15 MN TOASTERS
A10001	1	SERRE CABLE PA 107	CORD CLOSER PA 107
A13003	4	PIED CAOUTCHOUC	RUBBER FOOT
A14P04072	1	BOUTON	KNOB
A15019	2	POIGNEE RF14, FUMOIR, CA	HANDLE PLATE WARMER, RF14, SMOKER
A17003	3	BOULE 5 x 80	BOWL 5 x 80
A17002	1	BOULE 6x100 DIAM 6 RA	BOWL 6x100 DIAM 6 RA
C03P04072	1	CORDON	CORD
D02P04072	1	RESISTANCE	HEATING ELEMENT
F01021	1	GRILLE 600x400 FM/FC 110	WIRE GRID 600x400 FM/FC 110
F07007	1	SCIURE CHENE FUMOIR 500 G	OAK SAWDUST SMOKER 500 G
48006OI	1	BOITIER COMPLET FUMOIR	FULL CONTROL BOX SMOKER

FM 4			Nomenclature		
DT75	Date : 19/05/2015	Dessiné par : R.L	Approuvé par : J.Godéré	Date : 19/05/2015	Indice A



FM 4

Vue éclatée

DT75

Date :
19/05/2015

Dessiné par :
R.L

Approuvé par :
S.Grenon

Date :
19/05/2015

Indice
A

G03025