

**NOTICE D'UTILISATION
SALAD'BAR MURAL FROID
SBM 40 F**



Fabrication française

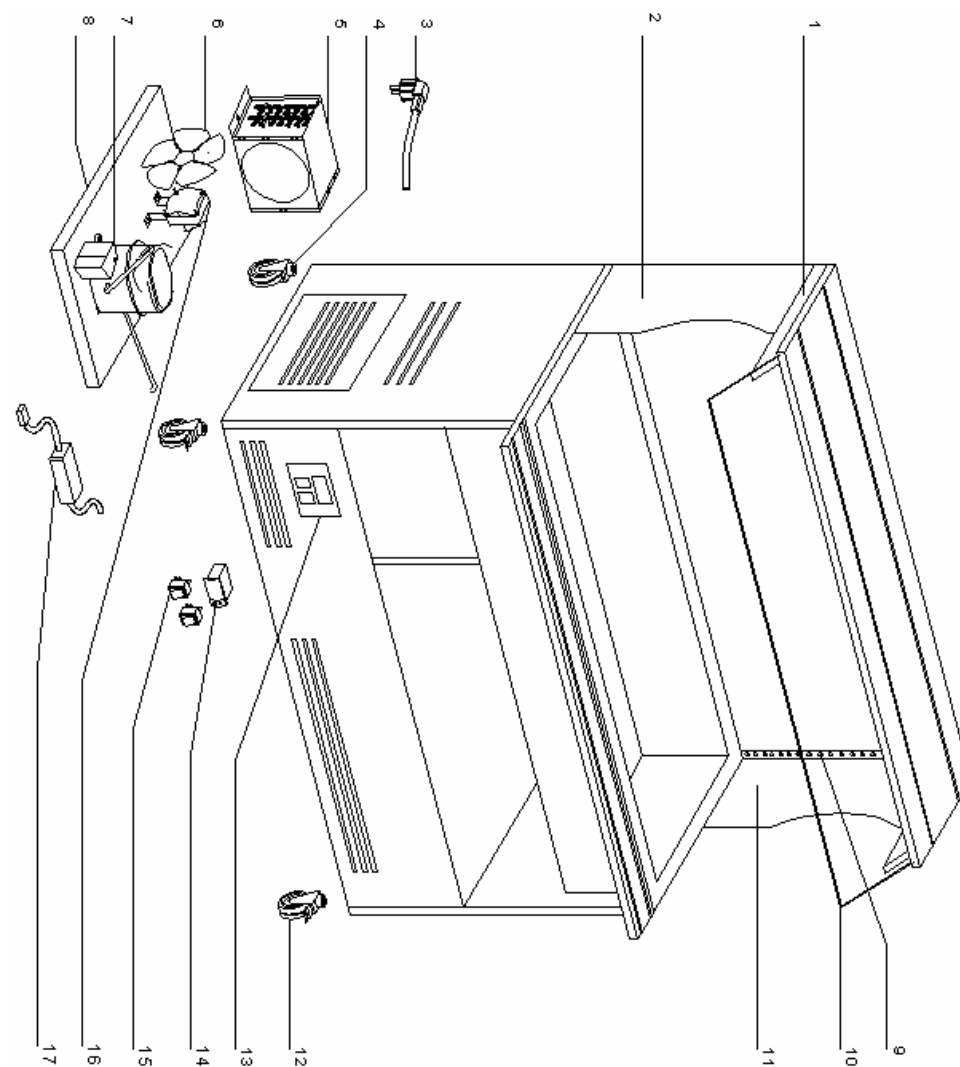
SALAD'BAR MURAL FROID SBM 40 F

Félicitations pour l'acquisition de cet appareil haut de gamme fabriqué en France. Vous avez choisi un équipement qui allie les meilleures qualités techniques à un grand confort d'utilisation. Nous vous souhaitons la plus grande satisfaction.

1. CONSIGNES DE SECURITE

Veillez respecter scrupuleusement ces consignes pour éviter tout risque d'incendie, de choc électrique, de brûlure ou autres blessures et dommages. Lors de l'utilisation de cet appareil, des précautions fondamentales de sécurité doivent toujours être observées, telles que :

- Tenir compte du mode d'emploi à conserver systématiquement avec l'appareil.
- Installer toujours l'appareil en respectant les consignes.
- Protéger l'appareil de la lumière directe du soleil, du gel et de l'humidité.
- Ne laisser pas l'appareil à la portée des enfants ou des personnes infirmes sans surveillance.
- Ne déplacer jamais l'appareil lorsqu'il est en fonctionnement.
- Vérifier que l'appareil est en position arrêt avant de le brancher ou de le débrancher.
- Ne pas utiliser l'appareil pour d'autres fonctions que l'utilisation déterminée.
- Ne pas laisser le cordon d'alimentation électrique au contact de surfaces chaudes.
- L'appareil ne doit pas être utilisé à proximité de matériaux combustibles.
- Durant l'utilisation, prendre soin de ne pas obstruer les ouïes de ventilation de l'appareil.
- Pour éviter tout choc électrique, ne jamais plonger le cordon d'alimentation ou la prise dans l'eau ou tout autre liquide.
- Si le câble d'alimentation est endommagé, il doit être remplacé par le fabricant, son service après vente ou des personnes de qualification similaire afin d'éviter un danger.
- Confier les réparations uniquement à une personne qualifiée.
- Utiliser uniquement des pièces de rechange d'origine.
- Avant de nettoyer l'appareil, ne pas oublier de le débrancher.



2. CONTENU DU CARTON D'EMBALLAGE

Appareil : Un salad'bar

Accessoires : - Deux roulettes sans frein et deux roulettes avec frein
- Une glace miroir

Nomenclature **SALAD'BAR MURAL FROID**
Spare parts **WALL REFRIGERATED SALAD'BAR**

Rep	Code	Qty	Pièce	Spare part
1	77047	1	Toit	Roof
2	77050SE	1	Montant gauche	Left upright
3	SC03024	1	Cordon + prise	Cord with plug
4	SF08019	2	Roue sans frein	Wheel without brake
5	SA03047	1	Condenseur	Condensor
6	SA03013	1	Hélice	Fan blade
7	SA03021	1	Compresseur	Compressor
8	77024	1	Support compresseur	Compressor holder
9	SA18035	1	Led	Led
10	SH01103	1	Plexiglas	Plexiglass
11	77051SE	1	Montant droit	Right upright
12	SF08018	2	Roue avec frein	Wheel with brake
13	77022SE	1	Support composant	Control panel holder
14	SA06030	1	Thermostat électronique	Electronic thermostat
15	A07025	2	Interrupteur	Switch
16	SA03012	1	Moteur ventilateur	Fan motor
17	SA03093	1	Alimentation led	Led alimentation

- Un réflecteur lumière
- Un montant gauche et un montant droit
- Deux cache fils
- Visseries
- La présente notice

Cf. vue éclatée détaillée du salad'bar en fin de document.

3. CONFORMITE D'UTILISATION

Utiliser l'appareil uniquement pour conserver en température (+2° à +10°C) vos entrées froides, vos coquillages, vos viandes, vos desserts sortant d'une chambre froide.

Il est conçu pour maintenir les aliments au frais.

4. MODE DE FONCTIONNEMENT

Ces salad'bars en bois existent en 3 versions, SBM 40 F, SBM 40 C, SBM 40 M. Ils vous permettent respectivement de maintenir 4 bacs GN 1/1 au froid, au chaud ou 2 bacs chauds / 2 bacs froids.

Pour mettre en marche votre salad'bar, appuyer sur l'interrupteur (n°3 sur la photo), le thermostat électronique pré-réglé en usine (n°1 sur la photo) clignote puis affiche la température.

Appuyer sur l'interrupteur (n°2 sur la photo) pour l'éclairage (n°4 sur la photo).



- | | |
|-----------------------------|--------------------------|
| ① Thermostat électronique | ② Interrupteur éclairage |
| ③ Interrupteur marche/arrêt | ④ Rampe d'éclairage |
| ⑤ Miroir | |

5. FONCTIONNEMENT / MANIPULATION

a) Installation/Montage :

- Sortir soigneusement l'appareil de son emballage.
- Placer le salad'bar sur une surface plane.
- Ne placer jamais l'appareil près d'un mur ou d'une cloison fait de matériaux combustibles.
- Retirer tous les films de protection.
- Monter tous les accessoires (cf. 11. Notice de montage).

b) Première mise en service :

Premier nettoyage

Nettoyer l'appareil avant la première utilisation. (cf.6 Nettoyage)

Branchement de l'appareil

- Contrôler que la tension et la fréquence du réseau électrique concordent avec les valeurs indiquées sur la plaque signalétique.
- Vérifier toujours l'absence de dommage sur le câble ou la fiche d'alimentation électrique.
- S'assurer que chaque bouton de commande est bien positionné sur 0.
- Dérouler entièrement le câble d'alimentation électrique et le brancher dans une prise reliée à la terre.
- L'appareil est branché.

NB : En cas de branchement de l'appareil à une prise sans fil de protection ou directement au réseau électrique, confier le branchement de l'appareil à une personne qualifiée.

6. Branchement électrique

Brancher tous les connecteurs. (Photo M)



Photo M

7. Fixation des cache-fils

Poser les 2 cache-fils avec les vis B de la photo F en page 2. (+ Photo N)



Photo N

8. Fixation finale du miroir

Mettre les 2 vis à l'arrière des montants en partie haute avec les vis C en photo F de la page 2. (+ Photo O)

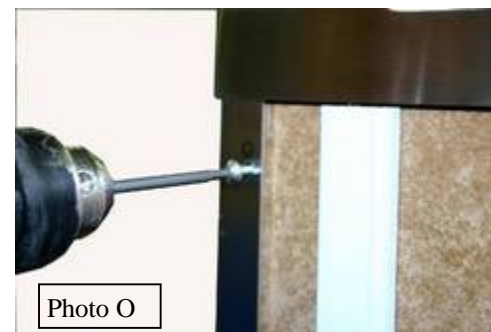


Photo O

Votre salad'bar est prêt. Vous pouvez le mettre en place et le connecter sur une prise 220-240 V ~ normalisée en suivant les indications de la notice d'utilisation.

Dévisser la vis de protection, positionner le miroir dans la glissière du montant et remettre la vis de protection ainsi que la vis arrière B en photo F de la page 2.

Attention: Les 2 fils électriques doivent se trouver à l'extérieur (Photo I).

A ce stade, le miroir est en place mais il faut le maintenir.



Photo I

5. Montage de la partie haute

A. Montage du toit

Retirer le film de protection du toit et poser le toit sur les 2 montants. (Photo J)



Photo J

B. Montage de la tablette

Positionner la tablette sur le toit en s'assurant d'avoir les 2 profilés plastiques vers le haut. (Photo K)

Visser les vis A (Photo F en page 2).

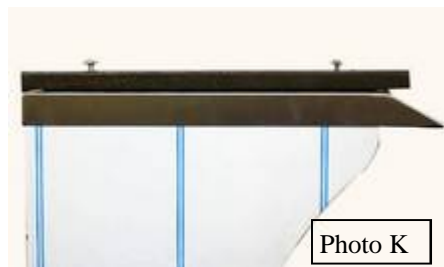


Photo K

C. Montage du plexiglas

Enlever le film de protection.

Positionner le plexi sous le toit inox (Photo L) et le fixer avec les vis D en Photo F de la page 2.

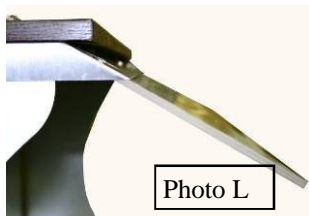


Photo L

c) Utilisation de l'appareil :

Éléments de commande et affichage

Commande/Affichage	Fonction
Thermostat électronique (n°1 sur la photo)	Réglage de la température
Interrupteur I/O (n°2 sur la photo)	Eclairage marche/arrêt
Interrupteur I/O (n°3 sur la photo)	Marche/arrêt

Mise en marche

Appuyer sur l'interrupteur (n°3 sur la photo), le thermostat électronique clignote puis affiche la température.

Attendre que le salad'bar soit à la bonne température.

Appuyer sur l'interrupteur (n°2 sur la photo) pour l'éclairage.

Réglage de la température

Le thermostat électronique est pré-réglé en usine. La température de consigne est ajustable.

Pour modifier la température, appuyer pendant 5 secondes sur le bouton set, la température s'affiche, appuyer sur ↑ ou ↓ pour changer le point de consigne puis confirmer en appuyant sur set.

Arrêt de l'appareil

Positionner les interrupteurs sur 0 : l'appareil est entièrement éteint.

Débrancher le câble d'alimentation.

Nettoyer l'appareil. (cf. 6. Nettoyage)

d) Panne/Réparation :

En cas de panne ou de pièce endommagée, veuillez faire appel à votre service après vente et confier toute opération technique à une personne qualifiée.

Lorsque vous contactez le service entretien de votre Distributeur ou de votre magasin, donnez-lui la référence complète de l'appareil (désignation commerciale, type et numéro de série). Ces renseignements figurent sur la plaque signalétique visible à l'arrière de l'appareil.

6 NETTOYAGE ET MAINTENANCE

Débrancher l'appareil

- Nettoyer régulièrement les parties métalliques de votre appareil à l'aide d'eau chaude et de liquide vaisselle. Eviter les éponges abrasives. Rincer à l'aide d'une éponge humide.
- Ne jamais nettoyer l'appareil sous un jet d'eau. Les infiltrations risqueraient de l'endommager de façon irrémédiable.
- Ne jamais immerger le cordon ou la fiche dans un liquide pour éviter tout choc électrique.
- Ne pas utiliser de produit décapant, de vinaigre cela pourrait endommager la cuve inox.

7. CARACTERISTIQUES TECHNIQUES

Modèle	SBM 40 F
Dimensions externes	1495x855x1405 mm
Poids	100 Kg
Compresseur	500 W
Gaz frigorigène	R 134 A
Température	+2° à +10° C
Intensité	2.5 A
Tension	220-240 V ~
Couleur	Wenge/Bois clair/Bois foncé

Correspondance des couleurs des fils	Phase	Brun ou Noir ou Gris
	Neutre	Bleu
	Terre	Jaune-Vert

8. NORMES ET DISPOSITIONS LEGALES

L'appareil est conforme aux normes suivantes :

IEC/EN 60335-1
IEC/EN 60335-2-89
EN 55014-1 + 55014-2
EN 61000-3-2 + 61000-3-3

9. ELIMINATION DES DECHETS ELECTRIQUES ET ELECTRONIQUES

L'appareil respecte les directives :

2002/96/CE (DEEE) N°34270064800021
2002/95/CE (ROHS)
2066/95 CE
2004/108 CE



B. Dévisser la vis de protection sur la cuve (Photo D) et fixer le montant gauche avec la vis. (Photo E)



Photo D

C. Visser la vis B (photo F) à l'arrière du montant gauche (photo E).

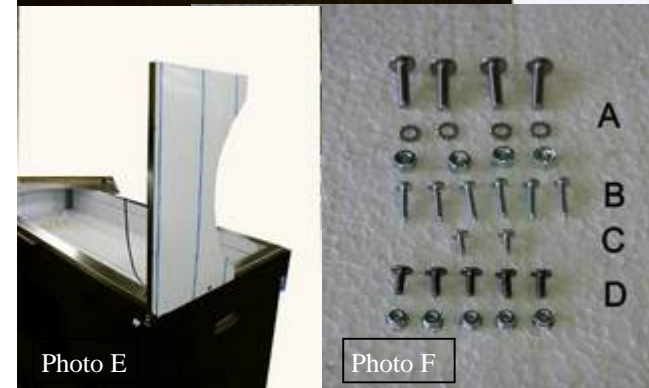


Photo E

Photo F

Montage du miroir

Prendre le miroir à 2 personnes et le coulisser dans la glissière du montant gauche. Une personne doit le maintenir en position. (Photo G)



Photo G

Montant droit

A. Retirer le film plastique sur le montant droit.



Photo H

11. MONTAGE

1. Déballer le salad'bar avec précaution

Retirer les films extérieurs de protection et les cerclages. Déballez le petit carton qui se situe au milieu du meuble. (Ce carton contient les roues et la visserie.)

2. Montage des roulettes

Composition:

- 2 roulettes avec frein
- 2 roulettes sans frein
- 16 vis 8x25
- 16 rondelles

(Photo A)



A. Lever le meuble avec précaution et le tourner perpendiculairement à la palette (Photo B)

B. Monter les 2 roulettes avec frein à l'avant côté tableau de commande et les 2 roulettes sans frein à l'arrière. Bloquer l'ensemble avec une clé de 13.

C. Retirer la palette.

D. Retirer les 2 tasseaux de meuble à l'aide d'un coup de marteau vers le bas.



3. Montage des montants gauche / droit et du miroir

Montant gauche

A. Retirer le film plastique sur le montant gauche.

Photo C



Réglementation Reach

Ne jeter pas l'appareil parmi les déchets ménagers.

L'appareil doit être déposé dans un centre de recyclage pour les équipements électriques.

Les matériaux de l'appareil sont réutilisables. En éliminant correctement les déchets électriques et électroniques, le recyclage et toute autre forme de réutilisation d'équipements usagés, vous participez de façon significative à la protection de l'environnement.

Pour toute information sur la collecte des déchets électriques et électroniques, veuillez contacter votre distributeur.

10. GARANTIE

Conditions de garantie

La garantie qui s'applique sur tout appareil est la garantie commerciale du distributeur ou du revendeur. Veuillez contacter le magasin où vous avez acheté votre appareil pour en connaître les conditions précises.

La garantie n'octroie aucun droit à des dommages et intérêts.

Les dispositions qui suivent ne sont pas exclusives du bénéfice de la garantie légale prévue par les articles 1641 et suivants du Code Civil relatifs aux défauts et vices cachés.

Clauses d'exclusion de la garantie

Mauvaise installation et mauvais entretien, notamment s'ils ne respectent pas les réglementations en vigueur ou les instructions figurant dans ce manuel d'utilisation.

Ne peuvent bénéficier de la garantie les réparations nécessitées par suite de fausses manœuvres, d'usage inapproprié, de négligences ou de surcharges de l'appareil, ainsi que celles résultant de variations de l'alimentation électrique, de surtensions ou d'installations défectueuses.

Les dégâts dus à des chocs, des intempéries ne sont pas couverts par la garantie. Le matériel voyage aux risques de l'utilisateur ; en cas de livraison par transporteur, le destinataire doit émettre des réserves vis-à-vis du transporteur avant toute livraison de l'appareil.

La garantie prend fin en cas d'intervention, de réparation, de modification par des personnes non qualifiées, ou d'utilisation à des fins inappropriées.