

**NOTICE D'INSTALLATION ET D'UTILISATION
FOURS MULTIFONCTIONS**

**INSTRUCTIONS FOR USE AND INSTALLATION
MULTIFUNCTIONS OVENS**

FC 60 / FC 60 TQ



Fabrication française

Made in France

Avril 2018

FOURS MULTIFONCTIONS FC 60 / FC 60 TQ

Félicitations pour l'acquisition de cet appareil de cuisson haut de gamme fabriqué en France! Vous avez choisi un appareil qui allie les meilleures qualités techniques à un grand confort d'utilisation. Nous vous souhaitons la plus grande satisfaction.

1. CONSIGNES DE SECURITE

Veillez respecter scrupuleusement ces consignes pour éviter tout risque d'incendie, de choc électrique, de brûlure ou autres blessures et dommages. Lors de l'utilisation de cet appareil, des précautions fondamentales de sécurité doivent toujours être observées, telles que :

- Tenir compte du mode d'emploi à conserver systématiquement avec l'appareil.
- Installer toujours l'appareil en respectant les consignes. Une distance de 10 cm minimum avec la cloison ou le mur est nécessaire.
- Cet appareil est destiné à une utilisation en intérieur, ne pas l'utiliser en plein air.
- Protéger l'appareil de la lumière directe du soleil et de l'humidité.
- Positionner votre four de façon à ce qu'il soit facilement accessible.
- Cet appareil n'est pas prévu pour être utilisé par des personnes (y compris les enfants) dont les capacités physiques, sensorielles ou mentales sont réduites, ou des personnes dénuées d'expérience ou de connaissance, sauf si elles ont pu bénéficier, par l'intermédiaire d'une personne responsable de leur sécurité, d'une surveillance ou d'instructions préalables concernant l'utilisation de l'appareil.

- Ne jamais déplacer l'appareil lorsqu'il est en fonctionnement ou lorsque le four est encore chaud.
- Vérifier que l'appareil est bien en position arrêt (0) avant de le brancher ou de le débrancher.
- La température des surfaces accessibles peut être très élevée lorsque l'appareil est en marche. Utiliser toujours la poignée et les boutons de commande du four.
- Ne pas utiliser l'appareil pour d'autres fonctions que l'utilisation déterminée.
- Ne pas laisser le cordon d'alimentation électrique pendre de tout plan de travail, ou au contact de surfaces chaudes.
- L'appareil ne doit pas être utilisé à proximité de matériaux combustibles ou d'une source de chaleur.
- Durant l'utilisation, prendre soin de ne pas obstruer les ouïes de ventilation de l'appareil. Toujours s'assurer d'une ventilation adéquate autour du four lors de son fonctionnement.
- Pour éviter tout choc électrique, ne jamais plonger l'appareil, le cordon d'alimentation ou la prise dans l'eau ou tout autre liquide.
- Ne jamais utiliser un matériel endommagé ou disposant d'un câble d'alimentation défectueux. Si le câble est endommagé, il doit être remplacé par le fabricant, son service après vente ou des personnes de qualification similaire.
- Confier les réparations uniquement à une personne qualifiée.
- Utiliser uniquement des pièces de rechange d'origine.

- En fin de cuisson, pour nettoyer l'appareil, ne pas oublier de l'éteindre et le débrancher.
- La porte de votre four peut être chaude, il faut donc utiliser la poignée de porte pour ouvrir votre four et le tenir hors de portée des enfants.
- L'utilisation du four en mode grill ou Turbo Quartz® requiert des précautions : ne pas toucher et ne pas laisser les plaques/aliments entrés en contact direct avec les tubes quartz pendant la cuisson.
- Les tubes atteignant des températures très élevées, faire attention lors de la manipulation des aliments à griller ou déjà grillés.
- Afin d'évacuer rapidement les condensas de cuisson, laisser toujours refroidir le four avec la porte ouverte.
- **Attention** : Le voyant vert central est allumé en permanence dès que votre four est branché. Si celui-ci s'éteint par intermittence, il indique une mise en sécurité du four. Veuillez donc le débrancher et faire appel à votre service après vente avant toute nouvelle utilisation. Une utilisation prolongée dans ce mode de fonctionnement pourrait occasionner des dommages plus importants et irrémediables.

2. CONTENU DU CARTON D'EMBALLAGE

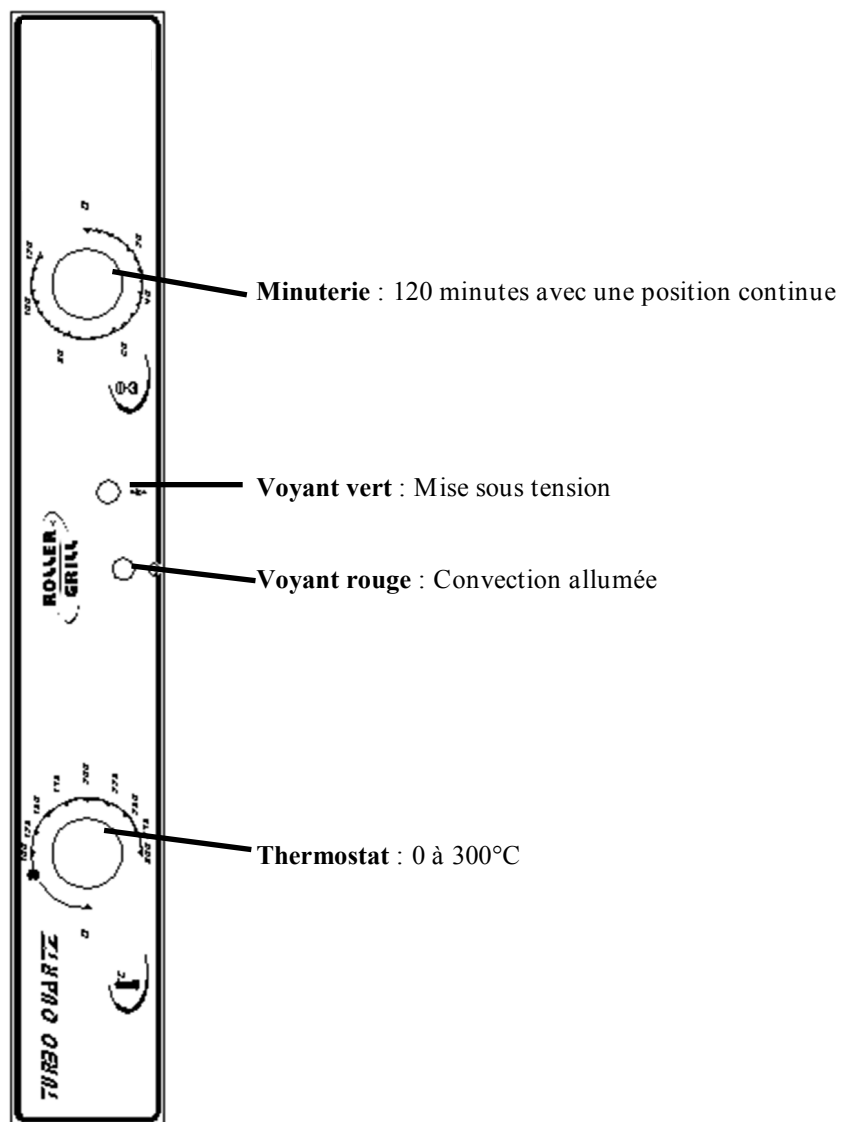
Appareil : Un four
 Accessoires : - 4 grilles
 - La présente notice
 Cf. vues éclatées détaillées en fin de document.

3. CONFORMITE D'UTILISATION

Utiliser le four multifonction pour cuire, réchauffer, décongeler, rôtir, griller du pain et des viennoiseries mais aussi des pâtisseries, des soufflés, des plats en sauce...

4. DESCRIPTIF DU FOUR MULTIFONCTION

A) Modèle FC 60



Détail des fonctions du four FC 60

L'air, chauffé par une résistance indépendante et pulsé par une turbine réversible, se répartit uniformément et permet une cuisson homogène sur 1 à 4 niveaux .

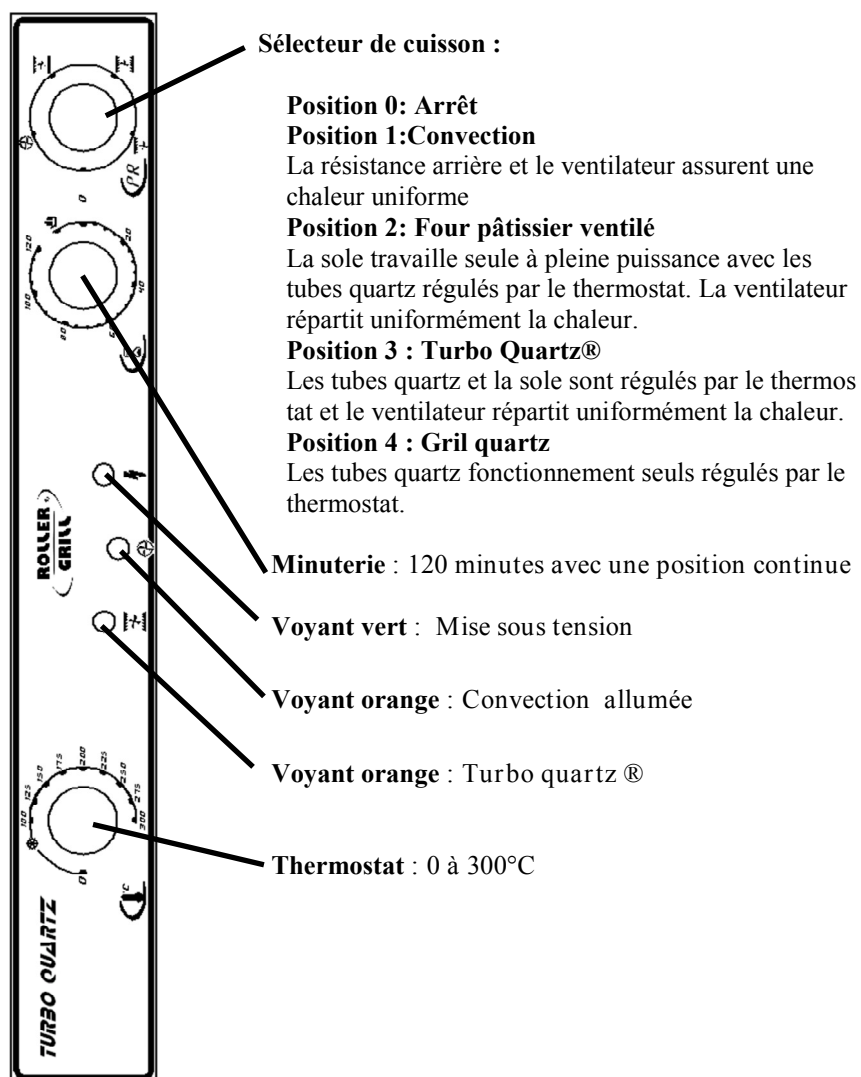
Convection

La chaleur provient de la résistance arrière intégrée au système de ventilation réversible. Elle est parfaitement répartie dans l'ensemble du four et régulée très finement par le thermostat. Renouvelé en permanence, l'air ne stagne pas dans le four, il ne véhicule donc aucune odeur. Cette position permet de cuire en même temps plusieurs plats différents, idéale aussi pour garder au chaud, réchauffer et décongeler tout en douceur.

Décongélation

Par un simple brassage de l'air ambiant il est possible d'obtenir une décongélation plus rapide des aliments, positionner la minuterie sur la durée souhaitée et laisser le thermostat sur 0.

B) Modèle FC 60 TQ



Détail des fonctions du four FC 60 TQ

L'air, chauffé par une résistance indépendante et pulsé par une turbine réversible, se répartit uniformément et permet une cuisson homogène sur 1 à 4 niveaux . Il est également doté de la fonction Turbo Quartz ®. Connue des rôtisseurs traiteurs depuis plus de 30 ans, la technologie du quartz infrarouge permet une cuisson sans odeur et sans fumée des poissons, volailles, grillades, gratins, pâtisseries, identique à la braise de bois. Pour la première fois, cette technologie est associée à la convection.

La chaleur est transmise aux aliments par le rayonnement des tubes quartz qui atteignent une température de 1050°C et émettent un rayonnement de même longueur d'onde que la braise.

Cette technologie permet d'atteindre 250°C en moins de 10 minutes, supprimant tout préchauffage et par la même réduisant considérablement la consommation d'énergie. La ventilation permet une excellente répartition de la chaleur. Cette fonction est idéale pour griller, dorer ou gratiner.

Ce mode de cuisson permet de conserver aux aliments leurs qualités nutritives ainsi que leurs saveurs, sans diminution de poids.

Convection

La chaleur provient de la résistance arrière intégrée au système de ventilation réversible. Elle est parfaitement répartie dans l'ensemble du four et régulée très finement par le thermostat. Renouvelé en permanence, l'air ne stagne pas dans le four, il ne véhicule donc aucune odeur. Cette position permet de cuire en même temps plusieurs plats différents, idéale aussi pour garder au chaud, réchauffer et décongeler tout en douceur.

Four pâtissier ventilé

Dans cette position la sole fonctionne en permanence à plein régime, elle n'est pas régulée par le thermostat.

C'est la position idéale pour cuire les tartes salées et sucrées, le pain ou démarrer la cuisson des gâteaux qui doivent gonfler. Vous pouvez utiliser les tubes quartz en fin de cuisson, régulés par le thermostat, pour dorer, glacer ou croustiller. La ventilation permet une meilleure répartition de la température ainsi qu'une plus grande précision de régulation.

Turbo Quartz ®

Dans cette position les tubes quartz fonctionnent simultanément avec le ventilateur et sont régulés par le thermostat. Votre four fonctionne exactement comme un four classique. Les aliments ont cuits par le bas grâce à la sole et dorés ou grillés par le haut grâce aux tubes quartz. La ventilation permet une meilleure répartition de température ainsi qu'une plus grande précision de régulation.

Gril quartz

Seules les tubes quartz fonctionnent, régulés par le thermostat. La cuisson par rayonnement se fait en milieu froid.

La très haute température des tubes nécessite même une cuisson à l'air libre. Il est donc conseillé de laisser la porte ouverte pour rôtir, griller ou gratiner. Pour griller, les aliments seront disposés au plus près des tubes quartz et on utilisera la puissance maximum

C) Les accessoires

Echelles

Le four est équipé de 2 échelles permettant 4 niveaux de cuisson. Elles sont amovibles pour faciliter l'entretien de la cuve intérieure.

Grilles

Le four est livré avec 4 grilles de cuisson 458 x 340 mm vous permettant d'exploiter la hauteur en totalité.

Eclairage intérieur

La lampe positionnée à l'intérieur du four s'allume dès la mise en service du four et vous permet de suivre parfaitement la cuisson de vos aliments.

Votre four, de par ses dimensions, peut recevoir des plats à tarte jusqu'à 37 cm de diamètre mais aussi des plats rectangulaires de 45.7 cm .

La cuve de votre four est entièrement en inox pour vous permettre un entretien aisé et une longévité accrue.

Pour votre sécurité la porte de votre four est équipée d'un double vitrage. Celui-ci permet d'obtenir des températures extérieures faibles malgré une température intérieure élevée.

5. MODE DE FONCTIONNEMENT

La cuisson par convection permet une cuisson homogène grâce à une bonne répartition de la chaleur dans le four. Cette technologie permet de cuire simultanément plusieurs mets, même de nature différente, sans que ni le goût ni l'odeur ne se transmettent de l'un à l'autre.

Elle permet aussi une décongélation douce par le brassage d'air tiède.

Le flux continu d'air chaud autour des aliments permet d'obtenir une cuisson uniforme et plus rapide à une température plus faible qu'un four traditionnel. De plus la faible température permet de conserver aux aliments leurs saveurs et aspects naturels sans génération de fumée.

6. FONCTIONNEMENT / MANIPULATION

a) Installation/Montage :

- Déballer soigneusement l'appareil de son carton.
- Placer le four sur une surface plane et résistante à la chaleur.
- Ne jamais placer l'appareil près d'un mur ou d'une cloison fait de matériaux combustibles même s'il est très bien isolé.
- Une distance de 10 cm minimum avec la cloison ou le mur est nécessaire.
- Retirer toute étiquette et tout film de protection autour de l'appareil. Pour retirer d'éventuels rubans adhésifs ou étiquettes, utiliser un solvant type acétone ou d'autres solvants.

b) Première mise en service :

Premier nettoyage

Nettoyer l'appareil avant la première utilisation (cf.7 Nettoyage).

Lors de la 1^{ère} utilisation, faire chauffer votre four pendant 30 min environ à 250°C. Ceci peut dégager une légère odeur pendant quelques instants.

Branchement de l'appareil

- Contrôler que la tension et la fréquence du réseau électrique concordent avec les valeurs indiquées sur la plaque signalétique visible derrière le four.
- Vérifier toujours l'absence de dommage sur le câble ou la fiche d'alimentation électrique.
- S'assurer que chaque bouton de commande est bien positionné sur 0.
- Dérouler entièrement le câble d'alimentation électrique et le brancher dans une prise reliée à la terre.
- L'appareil est branché.

NB : En cas de branchement de l'appareil à une prise sans fil de protection ou directement au réseau électrique, confier le branchement de l'appareil à une personne qualifiée.

c) Utilisation de l'appareil :

Mise en marche

- Tourner la minuterie sur le temps de cuisson souhaité.
- Tourner le thermostat sur la température désirée.

Arrêt de l'appareil

- Positionner chaque bouton de commande sur 0.
- Le voyant vert est éteint : le four est arrêté.
- Laisser refroidir l'appareil.
- Nettoyer l'appareil. (cf. 7. Nettoyage et maintenance)

d) Guide de dépannage

Votre four ne fonctionne pas

- Avez vous bien branché la prise de courant ?
- Avez vous vérifié le disjoncteur de votre installation ?
- La minuterie est-elle actionnée ?
- Le sélecteur de cuisson est-il sur la position 0 ?
- Le voyant vert est-il allumé ?

Votre four dégage beaucoup de fumée

Votre température de cuisson est probablement trop élevée.

Votre four dégage beaucoup de fumée en position Turbo Quartz®

Versez un peu d'eau dans un plat que vous positionnerez au niveau inférieur.

Votre four se salit très rapidement

Votre température de cuisson est trop élevée.

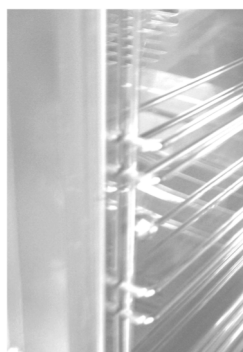
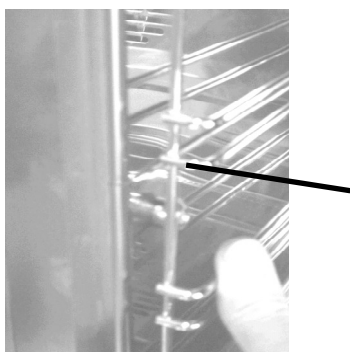
e) Panne/Réparation :

En cas de panne ou de pièce endommagée, veuillez faire appel à votre service après vente et confier toute opération technique à une personne qualifiée. Lorsque vous contactez le service entretien de votre Distributeur ou de votre magasin, donnez-lui la référence complète de votre appareil (désignation commerciale, type et numéro de série). Ces renseignements figurent sur la plaque signalétique visible à l'arrière de l'appareil.

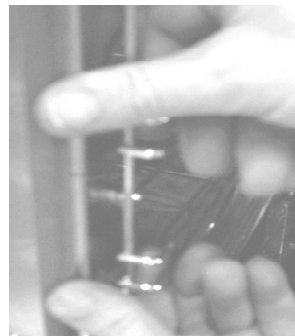
7 NETTOYAGE ET MAINTENANCE

a) Procédure de montage et démontage des échelles

Pour monter les échelles, positionner les en face des 2 trous et pousser de façon à clipser le support derrière le pion fixé sur la paroi du four .



Pour le démontage des échelles, positionner les doigts comme indiqué sur la photo de façon à exercer une légère traction, et pousser avec les pouces comme indiqué sur la seconde photo.

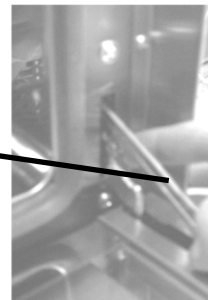


b) Procédure de montage et démontage de la porte

Ouvrir la porte au maximum



Relever le clip de façon à crocheter la partie supérieure.



Relever légèrement la porte et l'extraire.



Pour le montage, procéder dans l'ordre inverse.

Attention de ne pas oublier de rabattre les clips. Car ceux-ci vous empêcheront de refermer la porte.

c) Procédure d'entretien

- Débrancher l'appareil et le laisser refroidir complètement avant toute intervention technique ou de nettoyage.
- Nettoyer les parois inox extérieures de l'appareil avec une éponge humide et un chiffon doux et sec.
- Retirer les échelles.
- Les nettoyer avec de l'eau chaude et du liquide vaisselle. Les échelles sont lavables en machine.
- L'intérieur inox peut être désormais nettoyé facilement avec une éponge humide et un peu de liquide vaisselle. Puis essuyer avec un chiffon doux et humide toutes les parois du four.
- Ne pas utiliser de produit abrasif pour l'entretien de votre four.
- Ne jamais nettoyer l'appareil sous un jet d'eau, les infiltrations risqueraient de l'endommager de façon irréversible.
- Ne jamais immerger l'appareil, le cordon ou la fiche dans l'eau ou tout autre liquide pour éviter tout choc électrique.

8. CARACTERISTIQUES TECHNIQUES

Modèles	FC 60	FC 60 TQ
Dimensions externes	595 x 610 x 590 mm	595 x 610 x 590 mm
Dimensions internes	470 x 370 x 350 mm	470 x 370 x 350 mm
Poids	36 kg	38 kg
Puissance	3000 W	3000 W
Ampère	13 A	13 A
Voltage	220-240 V ~	220-240 V ~

Correspondance des couleurs des fils Phase Marron ou Noir ou Gris
 Neutre Bleu
 Terre Jaune-vert



La borne équipotentielle repéré par ce symbole doit être raccordée au conducteur de liaison équipotentielle de votre installation au moyen d'un conducteur d'une section minimum de 2.5mm².

Consommation d'énergie

Position Convection

Montée à 300°C	0.55 kw/h
Maintien 1 h à 300°C	1.70 kw/h

Position Turbo Quartz

Montée à 300°C	0.75 kw/h
Maintien 1 h à 300°C	1.30 kw/h

9. NORMES ET DISPOSITIONS LEGALES

L'appareil est conforme aux normes suivantes :

IEC/EN 60335-1
IEC/EN 60335-2-36
IEC/EN 60335-2-42
EN 55014-1 + 55014-2
EN 61000-3-2 + 61000-3-3

10. ELIMINATION DES DECHETS ELECTRIQUES ET ELECTRONIQUES

L'appareil respecte les directives :
2002/96/CE (DEEE) N°34270064800021
2002/95/CE (ROHS)
2006/95 CE
2004/108 CE



Réglementation Reach

Ne pas jeter l'appareil parmi les déchets ménagers. L'appareil doit être déposé dans un centre de recyclage pour les équipements électriques.

Les matériaux de l'appareil sont en effet réutilisables. En éliminant correctement les déchets électriques et électroniques, le recyclage et toute autre forme de réutilisation d'équipements usagés, vous participez de façon significative à la protection de l'environnement.

Pour toute information sur la collecte des déchets électriques et électroniques, veuillez contacter votre distributeur.

11. GARANTIE

Conditions de garantie

La garantie qui s'applique sur tout appareil est la garantie commerciale du distributeur ou du revendeur. Veuillez contacter le magasin où vous avez acheté votre appareil pour en connaître les conditions précises.

La garantie n'octroie aucun droit à des dommages et intérêts.

Les dispositions qui suivent ne sont pas exclusives du bénéfice de la garantie légale prévue par les articles 1641 et suivants du Code Civil relatifs aux défauts et vices cachés.

Clauses d'exclusion de la garantie

Mauvaise installation et mauvais entretien, notamment s'ils ne respectent pas les réglementations en vigueur ou les instructions figurant dans ce manuel d'utilisation.

Ne peuvent bénéficier de la garantie les réparations nécessitées par suite de fausses manœuvres, d'usage inapproprié, d'utilisation à des fins professionnelles, de négligences ou de surcharges de l'appareil, ainsi que celles résultant de variations de l'alimentation électrique, de surtensions ou d'installations défectueuses.

Les dégâts dus à des chocs, des intempéries ne sont pas couverts par la garantie. Le matériel voyage aux risques de l'utilisateur ; en cas de livraison par transporteur, le destinataire doit émettre des réserves vis-à-vis du transporteur avant toute livraison de l'appareil.

La garantie prend fin en cas d'intervention, de réparation, de modification par des personnes non qualifiées, ou d'utilisation à des fins inappropriées.

MULTIFUNCTIONS OVENS FC 60 / FC 60 TQ

Congratulations for the acquisition of this upmarket appliance made in France. You chose an appliance which alloys the best technical qualities with a big user-friendliness. We wish you the biggest contentment.

1. SECURITY INSTRUCTIONS

Please respect these instructions scrupulously to avoid any risk of fire, electric shock, scald or other wounds and damage. During the use of this appliance, fundamental circum-spection of security must always be noticed, such as:

- Take into account the instructions and keep it systematically with the appliance.
- Install the appliance always in instructions respect. A 10 cm distance minimum with the partition or the wall is necessary.
- This machine is for indoor use. Do not use it outdoor.
- Protect the appliance from direct light of the sun, and humidity.
- Place your oven so that it is within easy reach.
- This device is not planned to be used by people (including the children) whose physical, sensory or mental abilities are reduced, or people divested of experience or knowledge, unless they were able to benefit, through a person responsible for their safety, for a supervision or for preliminary instructions concerning the use of the device.
- Never move the appliance when it is working or when the oven is still hot.
- Check that the appliance is definitely off before connecting it up or disconnecting it.

- Do not touch the hot surfaces of the appliance. Their temperature can be very important when the appliance is working. Always use handles and control knobs.
- Do not use the appliance for other functions than determined use.
- Do not leave the electrical cord in contact of hot surfaces or hanging up from the table top surface.
- The appliance should not be used close to combustible materials or heat source.
- During use, look after not to obstruct neither hearings of aeration of the appliance nor of the built-in frame.
- To avoid any electric shock, never plunge the appliance, the cord or plug in water or quite other liquid.
- If the cord is harmed, it must be replaced by the producer, his after sale service or persons of similar skills to avoid any risk.
- Entrust repairs only to a skilled person.
- Use only spare parts of origin.
- At the end of cooking, before cleaning the appliance, do not forget to switch it off and to disconnect it.
- This product is liable to reach high temperatures in use: never leave children unattended near the equipment and always use the door handle
- When you use the Turbo Quartz® feature, be sure that there is nothing touching the tubes.
- The tubes reach very high temperatures. Be careful when handling food that is to be grilled or that has already been grilled.
- So as to quickly evacuate cooking condensation water, always leave the door open when cooling the oven off.

- Caution: The green pilot light lights on the constantly as soon as your oven is connected. If the pilot light flashes on and off, it indicates that the oven safety device is operating. In this case, disconnect the oven and call your after sales service before using it again.

Extended use in this operating mode could cause more extensive and irreparable damage.

2. CONTENTS OF CARDBOARD PACKAGING

Device: a oven

Accessories: - 4 grids

- the present note

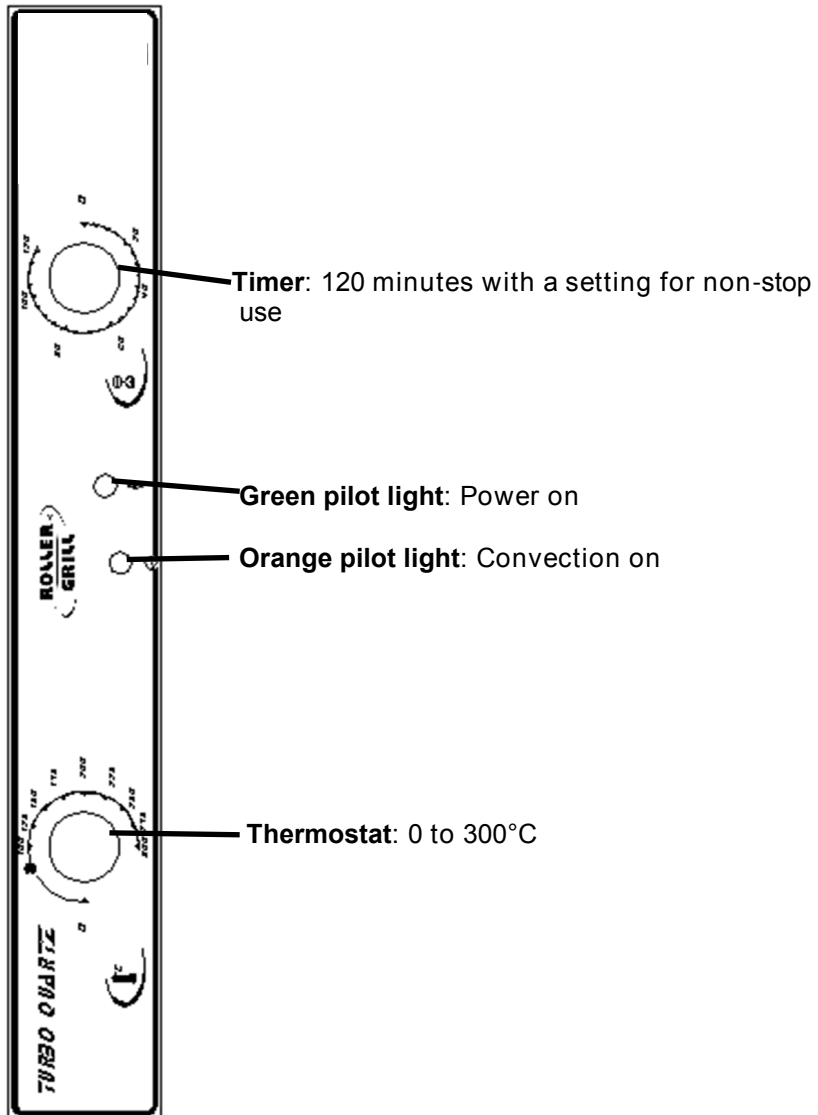
See exploded views at the end of the document

3. CONFORMITY OF USE

Use the multifunction oven to cook, reheat, defrost, roast, grill every kind of meat plates, chickens, fishes, vegetable, pies, cakes....

4. DESCRIPTION OF THE MULTIFUNCTION OVEN

A) Model FC 60



Detail of functions for oven FC 60

The air, blown by an independent heating element and pulsed by a reversible fan, spreads out evenly and provides homogenous cooking on between 1 and 4 levels.

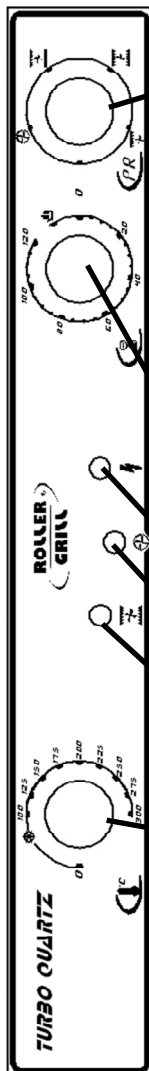
Convection

The heat comes from the rear heating elements forming part of the ventilation system reversible. It is spread out perfectly throughout the oven volume and adjusted very accurately by the thermostat. The air is constantly renewed and does not stagnate in the oven, ensuring that it does not transmit any odours. This setting can be used for cooking several dishes at the same time and is also ideal for warming, heating and defrosting gently.

Defrosting

By simply mixing the ambient air, it is possible to obtain faster defrosting for frozen items, set the timer to the desired time and leave the thermostat set to 0.

B) Model FC 60 TQ



Cooking selector:

Position 0: Off

Position 1: Convection

The rear heating element and the fan ensure uniform heating.

Position 2: Ventilated pastry oven

The bottom element work at full power and the quartz tube are regulated by the thermostat. The fan spreads the heat out evenly.

Position 3: Turbo Quartz®

The quartz tubes and the bottom element are regulated by the thermostat and the fan spreads the heat out evenly.

Position 4: Quartz grill

The quartz tube alone are regulated by the thermostat.

Timer: 120 minutes with a setting for non-stop use.

Green pilot light: Oven on.

Orange pilot light: Convection on.

Orange pilot light: Turbo Quartz® on

Thermostat: 0 to 300°C

Detail of functions for oven FC 60 TQ

The air, blown by an independent heating element and pulsed by a reversible fan, spreads out evenly and provides homogenous cooking on between 1 and 4 levels.

Well-known to caterers for more than for 30 years, the infrared quartz technology provides odour-free cooking without any smoking for fish, poultry, grills, gratin dishes and pastries... identical to wood embers. For the first time, this technology is combined with convection.

The heat is transmitted to the food by the radiation of the quartz tubes, reaching a temperature of 1050°C and giving off radiation of the same wavelength as embers.

This technology makes it possible to reach 250 °C in less than five minutes, dispensing with the need for preheating and, accordingly, making for a considerable energy saving.

The ventilation provides for excellent distribution of the heat. The function is ideal for grilling, browning or for gratin dishes.

This cooking mode preserves the natural nourishing qualities of food, as well as its taste, without any weight loss.

Convection

The heat comes from the rear heating elements forming part of the ventilation system reversible. It is spread out perfectly throughout the oven volume and adjusted very accurately by the thermostat. The air is constantly renewed and does not stagnate in the oven, ensuring that it does not transmit any odours. This setting can be used for cooking several dishes at the same time and is also ideal for warming, heating and defrosting gently.

Ventilated pastry oven

On this setting, the bottom element work at full power and is not regulated by the thermostat.

This is the ideal setting for cooking savoury or sweet tarts and pies or bread, or to start off cooking cakes that need to rise. You can use the quartz tube at the end of cooking, regulated by thermostat, to brown, glaze or crystallize or crisp. The ventilation allows better distribution of temperature as well as higher accuracy of regulation.

Turbo Quartz ®

In this setting, the bottom and the quartz tubes function simultaneously and are thermostat regulated. Your oven works exactly like a conventional oven. Food is cooked from the bottom, by the bottom element, and browned from the top, by the quartz tube. The ventilation allows better distribution of temperature as well as higher accuracy of regulation.

Quartz Grill

Only the quartz tube function. They are thermostat regulated. Radiation cooling is in cold environment. The extra high temperature of quartz tubes requires cooking in open air. It is therefore advisable to leave the door half-open when roasting. To grill foods should be placed as near as possible to the quartz tubes at maximum power.

C) Accessories

Scales

The oven is equipped with 2 scales offering 4 cooking levels. They can be removed to ease the cleaning of the oven interior chamber.

Grids

The oven is supplied with 4 cooking grids measuring 458 x 340 mm enabling you to use its full height.

Interior lighting

The lamp inside the oven turn on as soon as the oven is on work, to allow you to keep a close eye on the cooking process.

Your oven is large enough to accommodate a pie dish measuring up to 37 cm in diameter, as well as rectangular dishes measuring 45.7 cm.

The interior chamber of your oven is made entirely of stainless steel for easy maintenance and long life.

To ensure your safety, your oven door is double glazed. The double skin glass door means that the outside temperature is low even when the oven is hot on the inside.

5. WAY OF FUNCTIONING

The convection mode provides constant cooking as the heat is spread out evenly throughout the oven. This technology enables of simultaneously cooking several dishes, even of different types, without taste or odour being passed from one to the other. It is also ideal for gentle defrosting by a flow of warm air.

The continuous flow of hot air around the food offers uniform and faster cooking at a lower temperature than in a traditional oven. In addition, the lower temperature makes it possible to preserve the natural taste and natural appearance of your food, without generating any smoke.

6. FUNCTIONING / MANIPULATION

a) Installation / assembly:

- Unpack carefully the device of its packaging.
- Place it on a plane and heatproof surface.
- Never place the device near a wall or near a partition makes of combustible materials even if it is very well isolated.
- A distance of minimum 10 cm with the partition or the wall is necessary.
- Remove the labels and protective film around the device. If needed you can use a solvent.

b) First starting:

First cleaning

Before the 1st use, clean the machine (See 7.Cleaning and maintenance)

During the 1st use, warm up your oven during 30 min at 250°C. It can emit some smoke for a while.

Connection of the device

- Check that the tension and the frequency of the electricity network suit to the values indicated on the descriptive plate.
- Check that neither the cord nor the plug are damaged. If necessary, it has to be replaced by the manufacturer, its after sale service or any qualified person to avoid any risk.
- Make sure that every control knob is positioned on 0.
- Unwind completely the electric power cable and connect it in a plug connected with the earth.
- The device is connected.

NB: in case of connection of the device in a plug without earth protection or directly on the electricity network, confide its connection to a qualified person .

c) Use of the oven :

Putting on

- Turn the temperature control to select the required temperature.
- Set the cooking time using the timer.

Stopping the appliance

- Place each control knob on 0
- The green pilot light switches off: the oven is off
- Disconnect the power cable.
- Clean the appliance. (see 7. Cleaning and maintenance)

d) Troubleshooting guide

Your oven does not work

- Have you connected the power plug?
- Have you checked your installation circuit breaker?
- Is the timer on?
- Is the cooking selector set to position O?
- Is the pilot light on?

Your oven is giving off smoke

- The cooking temperature is probably too high.

Your oven is giving off a great deal of smoke in the Turbo Quartz® position

Did you remember to leave the door half opened?

Pour a little water into a dish and place it at the bottom level.

Your oven is getting dirty very quickly

The cooking temperature is too high.

e) Breakdown / repair:

In case of breakdown or of damaged part, please call your after-sales service and confide any technical operation to qualified person.

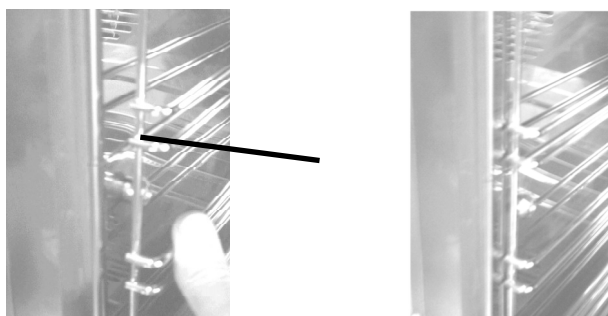
When you contact the after-sales service of your distributor or your store, give him the complete reference of your device (commercial name, type and serial number).

This information appears on the visible descriptive plate behind the device.

7. CLEANING AND MAINTENANCE

a) Procedure for assembling and disassembling the grid holders

To assemble the grid supports, position them opposite the 2 holes and push to clip the support behind the stud attached to the oven wall.



To remove the grid supports, position the pegs as shown in the photo to pull them out slightly and push with your thumbs as shown in the second photo.



b) Procedure for assembling and removing the door

Open the door as wide as possible



Lift the clip to attach the upper part.



Lift the door slightly and remove it



For assembly, operate in the opposite order.

Take care not to forget to fold back the clips. They would prevent the door from closing.

c) Cleaning

- Disconnect the device.
- Let cool completely the device any technical intervention or cleaning.
- Clean the external stainless steel walls with a wet sponge and soft and dry clothe.

- Remove the scales.
- Clean them in warm soapy water. The scales can be washed in a dishwasher.
- The inside of your oven can now be easily cleaned with a wet sponge and warm soapy water. Rinse and dry with a soft cloth all the wall of the oven.
- Do not use any abrasive product for the cleaning of your oven
- Never clean the device under a water jet, the infiltrations would risk to damage it in an irreparable way.
- Never immerse the device, the cord or the plug in the water or quite other liquid to avoid any electric shock.


8. TECHNICAL SPECIFICATIONS

Models	FC 60	FC 60 TQ
Outside dimensions	595 x 610 x 590 mm	595 x 610 x 590 mm
Inside dimensions	470 x 370 x 350 mm	470 x 370 x 350 mm
Weight	36 kg	38 kg
Power	3000 W	3000 W
Current	13 A	13 A
Voltage	220-240 V ~	220-240 V ~

Wires colours correspondence

Phase
Neutral
Earth

Brown / Black / Grey
Blue
Yellow-Green

The equipotential connection marked by this symbol  must be linked with the equipotential conductive connection of your installation by means of a minimum conduction of a 2.5 mm² section.

Energy consumption

Convection position

Rising up to 300°C	0.55 kw/h
Maintenance 1 h at 300°C	1.70 kw/h

Turbo Quartz position

Rising up to 300°C	0.75 kw/h
Maintenance 1 h at 300°C	1.3 kw/h

9. NORMS AND LEGALS DISPOSALS

The device is conform to :

IEC/EN 60335-1

IEC/EN 60335-2-36
IEC/EN 60335-2-42
EN 55014-1 + 55014-2
EN 61000-3-2 + 61000-3-3

10. ELIMINATION OF THE ELECTRIC AND ELECTRONIC WASTE

The device respects the directives:

2002/96/CE (DEEE) N°34270064800021
2002/95/CE (ROHS)
2006/95 CE
2004/108 CE



Reach rule

Never put the device among household waste.
The device must be put down in a centre of recycling for the electric equipments.

The materials of the device are indeed reusable. By eliminating correctly the electric and electronic wastes, the recycling and quite other shape of re-use of worn equipments, you participate in a significant way in the environmental protection.

For any information about the collection of electric and electronic waste, please contact your distributor.

11. GUARANTEE

Conditions of guarantee

The guarantee applicable to any device is the commercial guarantee of the distributor or the retailer. Please contact the store where you bought your device to know the precise conditions.

The guarantee grants no right for damages.

The dispositions which follow are not exclusive of the profit of the legal guarantee planned by articles 1641 and following ones of the Civil code relative to the defects and the latent defects.

Exclusion clauses of the guarantee

Bad installation and bad maintenance, in particular if they do not respect current regulations or instructions appearing in this user guide.

Cannot benefit from the guarantee the repairs required as a result of false operations, of inappropriate use, of carelessness or of excess loads of the device, as well as those resulting from variations of the power supply, over tension or from defective installations.

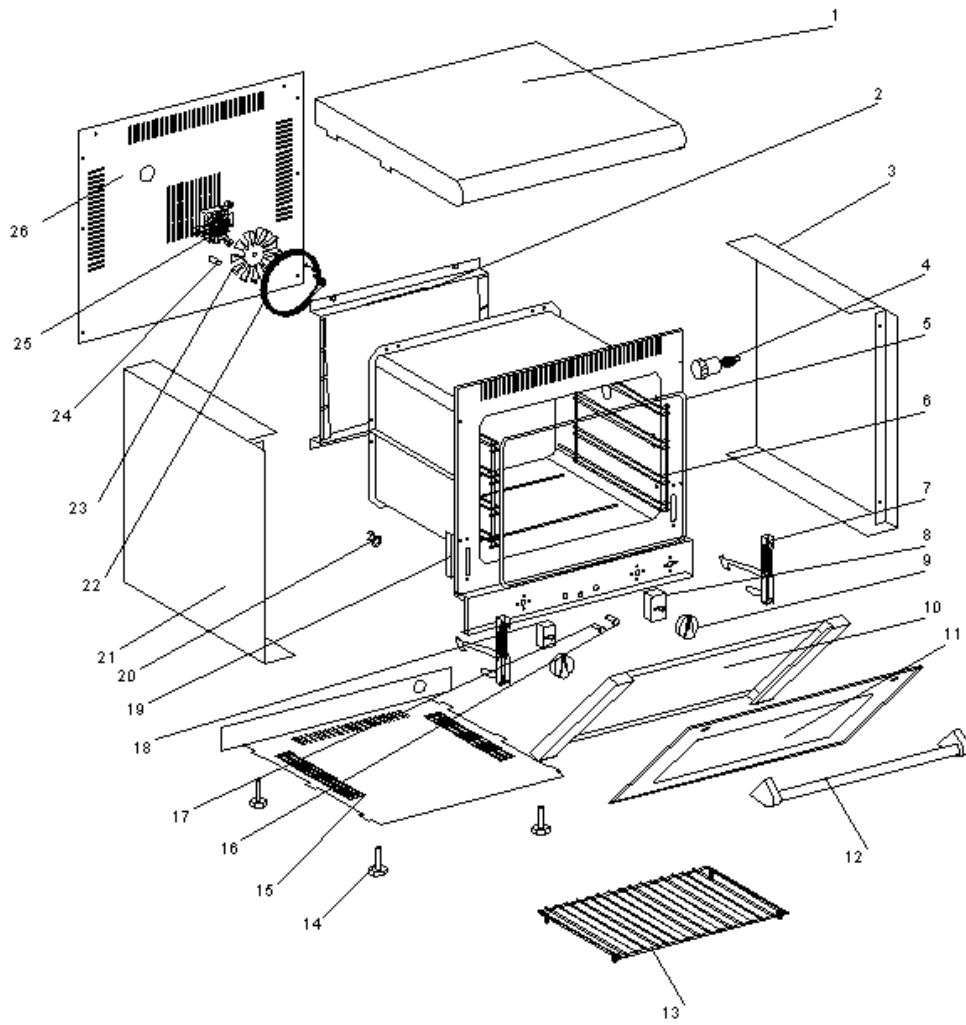
The damage due to shocks, bad weather is not flatware by the guarantee. The material travels at the risks of the user; in case of delivery by carrier, the consignee has to have reservations towards the carrier before any delivery of the device.

The guarantee comes to an end in case of intervention, of repair, of modification by no qualified persons, or of use in inappropriate purposes.

FC 60

Rep	Code	Qty	Pièce	Spare part
1	90124	1	Toit	Top cover
2	90111	1	Cache turbine	Ventilation cover
3	90016D	1	Fiasque droite	Right wall
4	A18022	1	Lampe avec support	Lamp with holder
5	H03005	1	Joint de porte	Door seal
6	90138D	1	Echelle droite	Right scale
	90138G	1	Echelle gauche	Left scale
7	B09005	2	Charnière de porte	Door hinge
8	A02028	1	Minuterie	Timer
9	A14078	2	Bouton	Knob
10	H01012	1	Glace intérieure	Inside glass
11	H01011	1	Glace extérieure	Outside glass
12	A15011	1	Poignée	Handle
13	F01035	4	Grille	Griddle
14	A13012	4	Pled	Foot
15	90017	1	Fond de socle	Bottom part
16	A08009	1	Voyant vert	Green pilot light
17	A08003	1	Voyant orange	Orange pilot light
18	A08042	1	Thermostat	Thermostat
19	B09007	2	Support charnière	Hinge holder
21	90016G	1	Fiasque gauche	Left wall
22	D02034	1	Résistance	Heating element
23	A03058	1	Hélice	Blade
24	B08050	1	Entretoise	Spacer
25	A03057	1	Moteur	Motor
26	90018	1	Fond arrière	Back wall

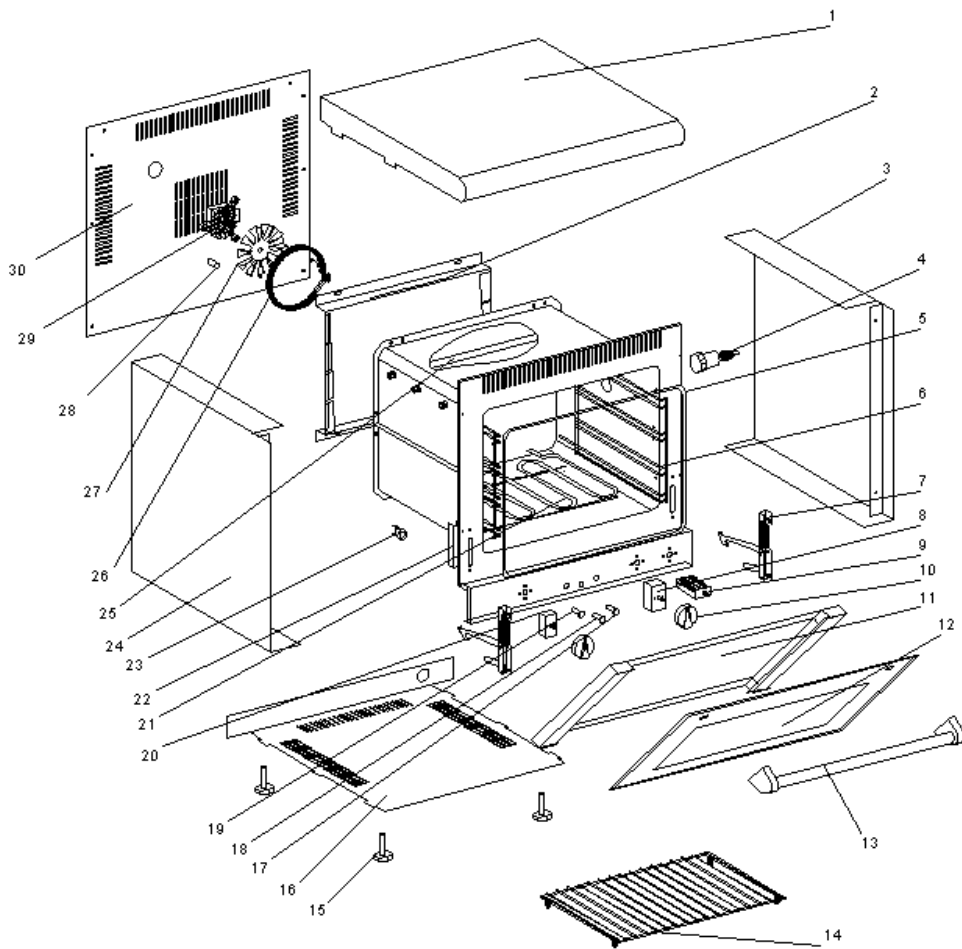
FC 60



FC 60 TQ

Rep	Code	Qty	Pièce	Spare part
1	90124	1	Toit	Top cover
2	90111	1	Cache turbine	Ventilation cover
3	90016D	1	Flasque droite	Right wall
4	A18022	1	Lampe avec support	Lamp with holder
5	H03005	1	Joint de porte	Door seal
6	90138D	1	Echelle droite	Right scale
	90138G	1	Echelle gauche	Left scale
7	B09005	2	Charnière de porte	Door hinge
8	A02028	1	Minuterie	Timer
9	A01006/1	1	Commutateur	Commutator
10	A14078	3	Bouton	Knob
11	H01012	1	Glace intérieure	Inside glass
12	H01011	1	Glace extérieure	Outside glass
13	A15011	1	Poignée	Handle
14	F01035	4	Grille	Griddle
15	A13012	4	Pied	Foot
16	90017	1	Fond de socle	Bottom part
17	A08009	1	Voyant vert	Green pilot light
18	A08003	1	Voyant orange	Orange pilot light
19	A08003	1	Voyant orange	Orange pilot light
20	A06042	1	Thermostat	Thermostat
21	D02157	1	Résistance sole	Bottom element
22	B09007	2	Support charnière	Hinge holder
24	90016G	1	Flasque gauche	Left wall
25	D04028	3	Résistance+tube quartz	Quartz tube+heating element
26	D02034	1	Résistance	Heating element
27	A03058	1	Hélice	Blade
28	B08050	1	Entretoise	Spacer
29	A03057	1	Moteur	Motor
30	90018	1	Fond arrière	Back wall

FC 60 TQ



G03129