

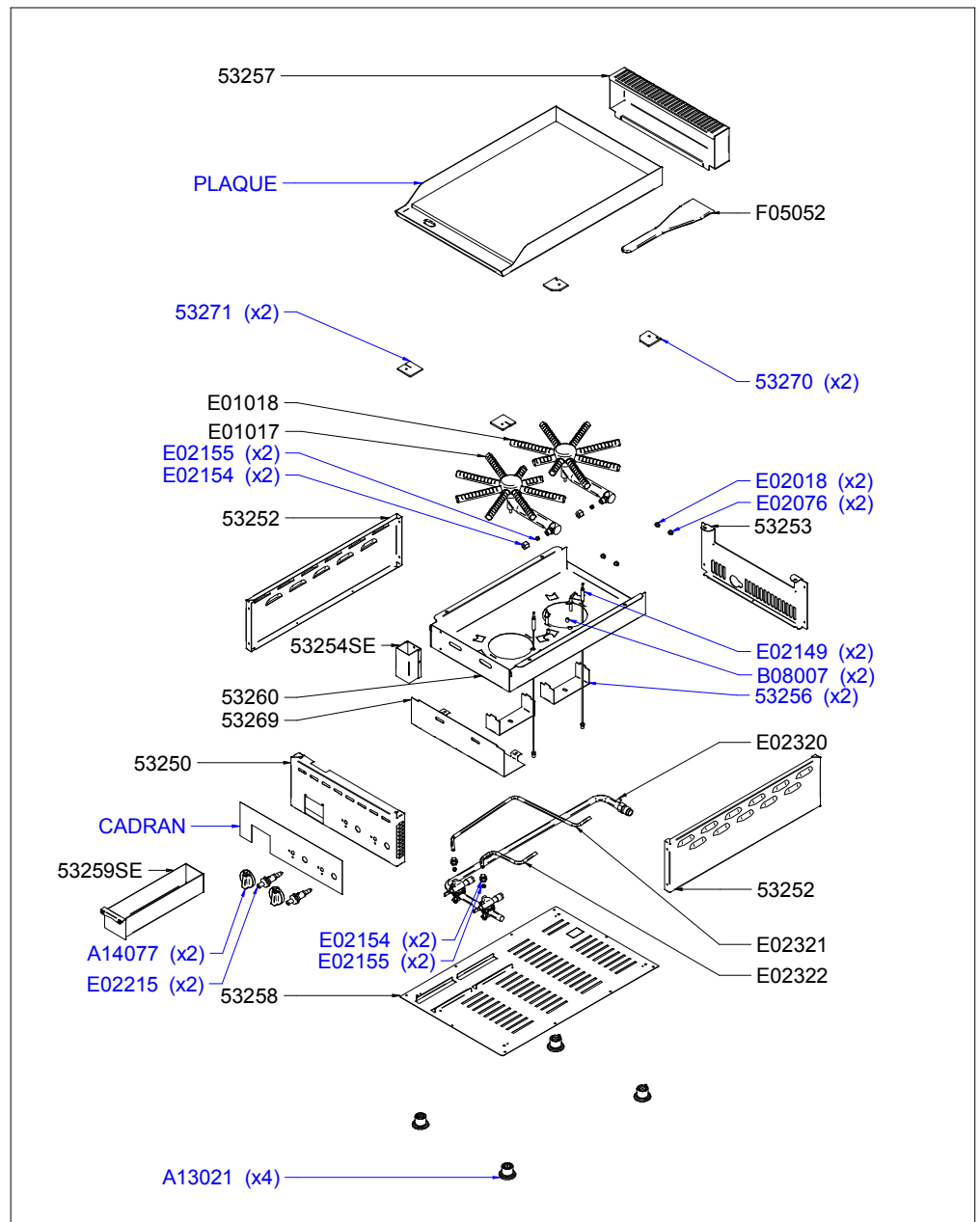
**NOTICE D'INSTALLATION ET D'UTILISATION
PLAQUES SNACK GAZ**

**INSTRUCTIONS FOR USE AND INSTALLATION
GAS SNACK PLATES**

PGD 700 / PGD 700 C



**Fabrication française
Made in France**



PGD 700				Vue éclatée	
DT229	Date : 04/04/2019	Dessiné par : R.L	Approuvé par : S.Grenon	Date : 04/04/2019	Indice A

CODE	QTE	PIECE	SPARE PART
53250	1	BANDEAU PGD 700	CONTROL PANEL PGD 700
53252	2	CEINTURE GAUCHE/DROITE PED/PGD 700	RIGHT/LEFT CASING PED/PGD 700
53253	1	ARRIERE PGD 700	BACK PGD 700
53254SE	1	ANTI ECLABOUSSURE ASSEMBLEE PGD 700	ANTI SPLASH ASSEMBLY PGD 700
53256	2	BRIDE BRULEUR PGD 700	BURNER FLANGE PGD 700
53257	1	CACHE EVAPORATEUR PGD 700/PED 700	EVAPORATOR COVER PGD 700/PED 700
53258	1	FOND DE SOCLE PED/PGD 700	BOTTOM ENCLOSURE PED/PGD 700
53259SE	1	S/E BAC A SAUCE PED/PGD 700	SAUCE TRAY PED/PGD 700
53260	1	SUPPORT BRULEUR PGD 700	BURNER HOLDER PGD 700
53269	1	DEFLECTEUR ROBINET PGD 700	TAP DEFLECTOR PGD 700
53270	2	RENFORT ARRIERE CEINTURE PED/PGD 700	CASING BACK REINFORCEMENT PED/PGD 700
53271	2	RENFORT AVANT CEINTURE PED/PGD 700	CASING FRONT REINFORCEMENT PED/PGD 700
A13021	4	PIED	FOOT
A14077	2	BOUTON GAZ 9 H CREPIERE SIMPLE ET DOUBLE	KNOB GAS 9 H CREPE MACHINE SIMPLE & DOUBLE
B08007	2	ENTRETOISE	SPACER
E01017	1	BRULEUR DROIT 6 +2 BRANCHES / PSR600G/ 900G	RIGHT BURNER FOR PSR600G/ 900G
E01018	1	BRULEUR GAUCHE 6+2 BRANCHES / PSR600G / 900G	LEFT BURNER PSR600G / 900G
E02018	2	INJECTEUR BP 90/100 CREPIERE	INJECTOR BP 90/100
E02076	2	INJECTEUR GAZ NATUREL 135/100	INJECTOR NATURAL GAS 135/100
E02149	2	THERMOCOUPLE LG 400 mm 400 FG+TH	THERMOCOUPLE LG 400 mm 400 FG+TH
E02154	4	ECROU 6/8 PSG	SCREW 6/8 PSG
E02155	4	BAGUE BICONIQUE 6/8	RING 6/8
E02215	2	PIEZO	PIEZO
E02320	1	NOURRICE GAZ PGD 700	MAIN SUPPLY PGD 700
E02321	1	TUBE ALU N° 1 (6x8) PGD 700	ALUMINUM PIPE N° 1 PGD 700
E02322	1	TUBE ALU N° 2 (6x8) PGD 700	ALUMINUM PIPE N°2 PGD 700
CADRAN	1	CADRAN	FRONT PANEL
PLAQUE	1	PLAQUE	HOTPLATE

PGD 700

Nomenclature

DT229	Date :	Dessiné par :	Approuvé par :	Date :	Indice
	04/04/2019	R.L	J.Godéré	04/04/2019	

7. TECHNICAL SPECIFICATIONS

Models	PGD 700	GSGC 600
Outside dimensions	400x700x250 mm	400x700x250 mm
Cooking surface	365x585x10 mm	365x585x10 mm
Weight	31 Kg	31 Kg
Power	6400 W	6400 W
No of burners	2	2

8. GUARANTEE

Conditions of guarantee

The guarantee applicable to any device is the commercial guarantee of the distributor or the retailer. Please contact the store where you bought your device to know the precise conditions.

The guarantee grants no right for damages.

The dispositions which follow are not exclusive of the profit of the legal guarantee planned by articles 1641 and following ones of the Civil code relative to the defects and the latent defects.

Exclusion clauses of the guarantee

Bad installation and bad maintenance, in particular if they do not respect current regulations or instructions appearing in this user guide. Any violent thermal shock leading to irreparable damage of the plate is not covered by the warranty. (Deglazing = sudden cooling with ice cubes and cold water when the plate is still hot after cooking).

Cannot benefit from the guarantee the repairs required as a result of false operations, of inappropriate use, of carelessness or of excess loads of the device, as well as those resulting from defective installations.

The damage due to shocks, bad weather is not flatware by the guarantee. The material travels at the risks of the user; in case of delivery by carrier, the consignee has to have reservations towards the carrier before any delivery of the device.

The guarantee comes to an end in case of intervention, of repair, of modification by no qualified persons, or of use in inappropriate purposes.

d) Breakdown / repair:

In case of breakdown or of damaged part, please call your after-sales service and confide any technical operation to qualified person.

When you contact the after-sales service of your distributor or your store, give him the complete reference of your device (commercial name, type and serial number). This information appears on the visible descriptive plate behind the device.

6. CLEANING AND MAINTENANCE

Cut the gas supply.

The plate is still hot:

- Drain most of the fats and cooking juice with the wooden spatula towards the outlet (n°1 on picture) in front of the plate.
- Collect the cooking residues in the drip tray (n°2 on picture).
- **Let the plate cool down and clean it with warm soapy water and a slightly abrasive pad for enamelled plates. For chromed ones, use warm soapy water and soft sponge.**
- Then use some white vinegar to neutralize the cooking smells.
- **To give brightness to your chromed plate, use some steel wool**
- Finally, wipe the plate before putting it away or using it again.

Do not put ice cubes or other on the plate that is still hot (deglazing), which may lead to a violent thermal shock, permanent damage and coloration of the plate.

The plate is cold:

- Clean the plate with a wet sponge and some dishwashing liquid.
- Wipe the plate with a soft and clean cloth.
- Remove and empty the tray (n°2 on picture) filled with fats and cooking juice.
- Clean the tray (n°5 on picture) with a wet sponge and some dishwashing liquid (can also be washed in a machine) and wipe.
- After the tray (n°5 on picture) dries, put it back in the appliance.
- Clean the outer case of the appliance without using any abrasive product.
- Never clean the appliance under a water jet, the infiltrations may cause irreparable damage to the appliance.

Attention to the capacity of the drip tray (n°2 on picture): consider emptying it regularly, any overflowing inside the appliance may cause irreparable damage.

During a prolonged non-use, we recommend you strongly to keep the device shielded from the humidity.

PLAQUES SNACK GAZ PGD 700 / PGD 700 C

Félicitations pour l'acquisition de cet appareil de cuisson haut de gamme fabriqué en France. Vous avez choisi un appareil qui allie les meilleures qualités techniques à un grand confort d'utilisation. Nous vous souhaitons la plus grande satisfaction.

1 CONSIGNES DE SECURITE

Veillez respecter scrupuleusement ces consignes pour éviter tout risque d'incendie, de brûlure ou autres blessures et dommages. Lors de l'utilisation de cet appareil, des précautions fondamentales de sécurité doivent toujours être observées, telles que :

- Ne laisser jamais l'appareil fonctionner sans surveillance.
- Tenir compte du mode d'emploi à conserver systématiquement avec l'appareil.
- Installer toujours l'appareil en respectant les consignes. Une distance de 10 cm minimum avec la cloison ou le mur est nécessaire.
- Protéger l'appareil de la lumière directe du soleil, du gel et de l'humidité.
- Ne laisser pas l'appareil à la portée des enfants ou des personnes infirmes sans surveillance.
- Ne déplacer jamais l'appareil lorsqu'il est en fonctionnement ou lorsque la surface de cuisson est encore chaude.
- Veiller à ce que seule une personne initiée se serve de l'appareil.
- Ne pas toucher les surfaces chaudes de l'appareil.

La température des surfaces chaudes peut être très élevée lorsque l'appareil est en fonctionnement. Utiliser toujours les boutons de commande.

- Ne pas utiliser l'appareil pour d'autres fonctions que l'utilisation déterminée.
- Ne pas laisser le tuyau ou flexible (acheté séparément en magasin spécialisé) au contact de surfaces chaudes.
- L'appareil ne doit pas être utilisé à proximité de matériaux combustibles.
- Durant l'utilisation, prendre soin de ne pas obstruer les ouïes de ventilation de l'appareil.
- Ne pas plier ou pincer le tuyau ou flexible.
- Confier les réparations uniquement à une personne qualifiée.
- Utiliser uniquement des pièces de rechange d'origine.
- En fin d'utilisation, laisser refroidir l'appareil avant de le nettoyer, ne pas oublier de couper l'arrivée du gaz.
- **Ne jamais utiliser d'ustensiles métalliques qui pourraient dégrader la surface de la plaque pour la gamme chromée.**

2. CONTENU DU CARTON D'EMBALLAGE

- Appareil : Une plaque à snacker
Accessoires : - Une pochette plastique avec les injecteurs Gaz Naturel.
- Le tiroir
- La présente notice.

Cf. vue éclatée détaillée des plaques PGD 700 et PGD 700 C en fin de document.

Air adjustment

Injectors were conceived to avoid any air adjustments and that whatever the gas you use.

c) Use of device :

Elements of command and display

Command/Display	Function
Piezo (n°3 on picture)	Switches on the appliance (simultaneously with the set knob)
Set knob (n°4 on picture)	Switches on the appliance (knob pressed simultaneously with piezo) Controls power (low flame = low power, high flame = high power)

Never use the appliance without its juice collector tray (n°2 on picture)

Switching-on

During first use, it is necessary to maintain the knob pressed for about 1 minute to bleed all the gas circuit.

1. Press and turn the power control knob (n°4 on picture) toward the left opposite the high flame position
2. Press on the piezo (n°3 on picture) to light the burner.
3. Keep the control knob (n°4 on picture) pressed for about 10-15 seconds.
4. The burner then remains lit and it is now possible to increase the power by turning the power control knob (n°4 on picture).
5. Oil the plate before each cooking.

Temperature setting

Once the burner is lit; set the appliance to the desired power by turning the control knob (n°4 on picture).

It is not necessary to leave the device switched on at full power. It is necessary to adapt the temperature to products to be cooked to limit the gas consumption.

Stopping the appliance

Set each control knob (n°4 on picture) to 0: the appliance is completely switched-off.

Close the butane or propane cartridge

Let the device cool.

Clean the appliance. (See 6. Cleaning)

Article GC Installation of appliances to be used for catering
 Specific provisions for each type of establishment to which the public is admitted
 (hospitals, shops, etc...)

Important: Never change the diameter of the injectors.

Gas category table, according to the country of destination of the appliance.

Country of destination	Category	Gas	Pressures	Diameter of injector
France/Luxembourg	II2E+3+	G20/G25	20/25	135
		G30/G31	28-30/37	90
	II2E+3B/P	G20/G25	20/25	135
		G30/G31	50	85
Germany	II2E3B/P	G20	20	135
		G25	20	150
		G30/G31	50	85
Austria	II2H3B/P	G20	20	135
		G30/G31	50	85
Belgium	I3+ I2E	G30/G31	28-30/37	90
		G20/G25	20/25	135
Sweden, Denmark, Finland	II2H3B/P	G20	20	135
		G30/G31	30	90
Spain	II2H3+	G20	20	135
		G30/G31	28-30/37	90
	II2H3P	G20	20	135
Netherlands	II2L3B/P	G25	25	140
		G30/G31	30	90
	II2L3P	G25	25	140
		G31	50	85
Norway	I3B/P	G30/G31	30	90
Iceland/Greece/United Kingdom/Italy/Portugal	II2H3+	G20	20	135
		G30/G31	28-30/37	90
Poland	II2E3P	G20/25	20	135
		G31	37	90

Injector n°	Gas	Pressures	Diameter	
Injector n°1	G30 / G31	Butane/Propane	28-30/37	90/100
Injector n°2	G30 / G31	Butane/Propane	50	85/100
Injector n°3	G20 / G25	Natural Gas	20-25	135/100
Injector n°4	G25	Natural Gas	25	140/100
Injector n°5	G25	Natural gas	20	150/100
Injector n°6	G31	Propane	50	85/100



- 1 Trou d'évacuation des jus et graisses
- 2 Tiroir ramasse-jus
- 3 Bouton d'allumage piezo
- 4 Bouton réglage puissance

3. CONFORMITE D'UTILISATION

Utiliser l'appareil pour griller et saisir rapidement de la viande, du bacon, des saucisses, du poisson, des crustacés, des légumes, des oignons et aussi des œufs sur le plat ou encore une omelette.

4. MODE DE FONCTIONNEMENT

Ces plaques à snacker sont des plaques de cuisson avec un revêtement émail pour la PGD 700 ou en acier chromé pour la PGD 700 C. Par leurs surfaces lisses, les plaques assurent un transfert direct de la chaleur vers l'aliment à cuire, avec une bonne répartition de la chaleur sur la totalité de la plaque grâce aux brûleurs en étoile qui couvrent toute la surface de cuisson.

Pour allumer et préchauffer la plaque, il suffit de pousser et de tourner le bouton du robinet (n°4 sur la photo) vers la gauche sur la position grande flamme et d'appuyer sur le bouton piezo (n°3 sur la photo). Maintenir le bouton pendant 15 secondes afin que le brûleur reste allumé.

Pendant la cuisson, la température peut être réglée grâce au bouton de commande (n°4 sur la photo) de grande flamme à petite flamme (afin d'éviter le phénomène de sur-cuisson).

Un thermocouple de sécurité coupe l'alimentation en gaz en cas d'extinction du brûleur. Le débit réduit de l'appareil est préréglé en usine, il ne doit pas être modifié. Cette extinction peut notamment se produire en cas de vent important. Dans ce cas particulier, il suffit de renouveler les procédures d'allumage décrites ci-dessus.

Votre appareil est équipé d'un tiroir (n°2 sur la photo) entièrement amovible pour l'évacuation du jus et des graisses. Il doit être vidé régulièrement. Il est conseillé de verser un peu d'eau dans le tiroir en début de cuisson afin de faciliter l'entretien et d'éviter la solidification et l'accumulation des graisses au fond du tiroir en fin de repas.

Ne jamais utiliser l'appareil sans le tiroir (n°2 sur la photo).

5. FONCTIONNEMENT / MANIPULATION

a) Installation/Montage :

- Déballer soigneusement l'appareil de son carton.
- Placer la plaque à snacker sur une surface plane et résistante à la chaleur.
- Ne jamais placer l'appareil près d'un mur ou d'une cloison fait de matériaux combustibles même s'il est très bien isolé.
- Une distance de 10 cm minimum avec la cloison ou le mur est nécessaire.
- Retirer les films de protection.

b) Première mise en service :

Lors de la 1^{ère} utilisation, faire chauffer votre plaque en extérieur pendant 30 min environ afin d'évacuer les fumées résiduelles d'huile de fabrication des parties métalliques. Ceci peut dégager une légère odeur pendant quelques instants.

Premier nettoyage

Nettoyer l'appareil avant la première utilisation. (cf. 6 Nettoyage)

Raccordement gaz

Les appareils fonctionnent aux gaz suivants : Butane G30, Propane G31, Gaz naturel G20/G25. Les appareils sont livrés d'origine avec un injecteur Butane/Propane correspondant à la catégorie II2E+3+. Le raccordement se fait par un filetage 1/2.

Le débit calorifique de l'appareil est de	PGD 700	6.4 kW
	PGD 700 C	6.4 kW

b) First starting:

During the first use, warm your machine up outside during about 30 min to evacuate residual smokes of manufacturing oil from the metallic parts. This may emit a slight smell for a few moments.

First cleaning

Clean the device before the first use. (See 6 Cleaning)

Gas connection

The appliances run on the following gases: Butane G30, Propane G31, Natural gas G20/G25. The appliances are originally delivered with Butane/Propane injectors corresponding to the category II2E+3+. The connection is made thanks to a thread 1/2.

The heat release rate of the appliance is	PGD 700	6.4 kW
	PGD 700 C	6.4 kW

For a use in natural gas, change the injectors. They are delivered in a small plastic bag placed in the package.

Connect the appliance to the gas supply pipe, interposing a stop valve which enables the appliance to be insulated from the rest of the installation.

Check the supply pressure using a manometer when all the burners are lit. It must be equal to the indications on the rating plate.

The fresh air flow required for combustion air supply is:

PGD 700	12.8 m3/h
PGD 700 C	12.8 m3/h

General conditions of installation

The installation and maintenance of the appliance must be carried out in compliance with the statutory texts and good practices in force, mainly:

General specifications

For all appliances:

Article GZ Installation with combustible gases and liquefied hydrocarbons.

Then, according to use:

Article CH Heating, ventilation, refrigeration

Air conditioning and domestic hot water steam generation.

1 Outlet for juices and fat

2 Juice collector tray

3 Piezo lighting knob

4 Power control knob

3. CONFORMITY OF USE

Use the device only to cook meat, bacon, fish, hamburgers, sausages, onions, shellfishes, vegetables..., and also for fried eggs and omelettes...

4. WAY OF FUNCTIONING

These griddle plates are fitted with enamelled plate for PGD 700 and chromed steel plate for PGD 700 C. The plates smooth surfaces provide direct heat transfer to the food being cooked, without heat loss at the centre as in the periphery thanks to star-shaped burners that cover the entire cooking surface.

To turn on and preheat the plate, just press and turn the power control knob (n°4 on picture) toward the left opposite the high flame position and press the piezo lighting knob (n°3 on picture). Maintain the knob pressed for 15 seconds to keep the burner on.

While cooking, the temperature can be regulated using the control knob (n°4 on picture) from high flame to low flame in order to avoid over-cooking.

A safety thermocouple cuts the gas supply if the burner is extinguished. The low flame of the appliance is pre-adjusted in the factory, it must not be changed. This extinction can mainly occur when there is a lot of wind. In this particular case, just repeat the switching-on procedures described on previous page.

Your appliance is equipped with a removable collector tray (n°2 on picture) to drain juice and fats. It must be emptied regularly. It is recommended to pour a little water in the tray when you start cooking to facilitate maintenance and to avoid the solidification and accumulation of fats at the bottom of the tray.

Never use the appliance without the drip tray (n°2 on picture).

5. FUNCTIONING / HANDLING

a) Installation/Assembly:

- Unpack carefully the machine from its packaging.
- Place the griddle plate on a plane and heatproof surface.
- Never place the device near a wall or near a partition made of combustible materials even if it is very well isolated.
- A distance of minimum 10 cm with the partition or the wall is necessary.
- Remove the protective film.

Pour une utilisation en Gaz naturel, changer les injecteurs, ils sont livrés dans une pochette plastique dans l'emballage.

Raccorder l'appareil à la canalisation d'amenée de gaz en interposant une vanne de barrage permettant d'isoler l'appareil du reste de l'installation.

Vérifier la pression d'alimentation, lorsque tous les brûleurs sont allumés, à l'aide d'un manomètre. Celle-ci doit être égale aux indications de la plaque signalétique.

Le débit d'air neuf requis pour l'alimentation en air de combustion est de :

- PGD 700 12.8 m³/h
- PGD 700 C 12.8 m³/h

Conditions générales d'installation

L'installation et l'entretien de l'appareil doivent être effectués conformément aux textes réglementaires et règles de l'art en vigueur, notamment :

Prescriptions générales

Pour tous les appareils :

Article GZ Installation aux gaz combustibles et hydrocarbures liquéfiés.

Ensuite, suivant l'usage :

Article CH Chauffage, ventilation, réfrigération

Conditionnement d'air et production de vapeur d'eau chaude sanitaire.

Article GC Installation d'appareils destinés à la restauration

Prescriptions particulières à chaque type d'établissements recevant du public.

Important : Ne jamais modifier le diamètre des injecteurs.

Tableau de catégorie de gaz, selon le pays de destination de l'appareil.

Pays de destination	Catégorie	Gaz	Pressions	Diamètre d'injecteur
France/Luxembourg	II2E+3+	G20/G25	20/25	135
	II2E+3B/P	G30/G31	28-30/37	90
		G20/G25	20/25	135
		G30/G31	50	85
Allemagne	II2E3B/P	G20	20	135
		G25	20	150
		G30/G31	50	85
Autriche	II2H3B/P	G20	20	135
		G30/G31	50	85
Belgique	I3+ I2E	G30/G31	28-30/37	90
		G20/G25	20/25	135
Suède/Danemark/Finlande	II2H3B/P	G20	20	135
		G30/G31	30	90
Espagne	II2H3+	G20	20	135
		G30/G31	28-30/37	90
	II2H3P	G20	20	135
		G31	50	85
Pays-Bas	II2L3B/P	G25	25	140
		G30/G31	30	90
	II2L3P	G25	25	140
		G31	50	85
Norvège	I3B/P	G30/G31	30	90
Islande/Grèce/Royaume- Uni/Italie/Portugal	II2H3+	G20	20	135
		G30/G31	28-30/37	90
Pologne	II2E3P	G20/25	20	135
		G31	37	90

N° d'injecteur	Gaz		Pressions	Diamètre
Injecteur n°1	G30 / G31	Butane/Propane	28-30/37	90/100
Injecteur n°2	G30 / G31	Butane/Propane	50	85/100
Injecteur n°3	G20 / G25	Gaz naturel	20-25	135/100
Injecteur n°4	G25	Gaz naturel	25	140/100
Injecteur n°5	G25	Gaz naturel	20	150/100
Injecteur n°6	G31	Propane	50	85/100

Réglage d'air

Les injecteurs ont été conçus afin d'éviter tous réglages d'air et ce quelque soit le type de gaz utilisé.

- Do not use the appliance for other functions than determined use.
- Do not leave the pipe or hose (purchased separately from a specialised shop) in the contact of hot surfaces.
- The appliance should not be used close to combustible materials.
- During use, look after not to obstruct hearings of aeration of the appliance.
- Do not bend or pinch the pipe or hose.
- Entrust compensations only to a skilled person.
- Use only spare parts of origin.
- At the end of cooking, let the device cool down and close the gas inlet before proceeding to cleaning.
- **Never use metallic utensil on the chromed plate which could damage the cover.**

2. CONTENTS OF CARDBOARD PACKAGING

Device: a griddle plate

Accessories: - A drip tray

- A set of natural gas injectors

- The present note

See exploded views for PGD 700 and PGD 700 C at the end of the document



GAS SNACK PLATES PGD 700 / PGD 700 C

Congratulations for the acquisition of this upmarket appliance made in France. You chose an appliance which alloys the best technical qualities with a big user-friendliness. We wish you the biggest contentment.

1. SECURITY INSTRUCTIONS

Please respect these instructions scrupulously to avoid any risk of fire, scald or other wounds and damage. During the use of this appliance, fundamental circumspection of security must always be noticed, such as:

- Never leave the machine working without any watching.
- Take into account the instructions to be systematically kept with the appliance.
- Install the appliance always in instructions respect. A 10 cm distance minimum with the partition or the wall is necessary.
- Protect the appliance from direct light of the sun, frost and humidity.
- Never leave the appliance within the reach of children or disabled persons without surveillance.
- Never move the appliance when it is working or when the surface of cooking is still hot.
- Ensure that only trained personnel operate the appliance.
- Do not touch the hot surfaces of the appliance. The temperature of the hot surfaces can be very important when the appliance is working. Always use control knobs.

c) Utilisation de l'appareil :

Éléments de commande et affichage

Commande/Affichage	Fonction
Piezo (n°3 sur la photo)	Allume l'appareil (simultanément avec le bouton de réglage)
Bouton de réglage (n°4 sur la photo)	Allume l'appareil (bouton appuyé simultanément avec le piezo) Règle la puissance (petite flamme = faible puissance, grande flamme = forte puissance)

Ne jamais utiliser l'appareil sans son tiroir ramasse-jus (n°2 sur la photo).

Allumage

Lors de la première mise en service, pour purger complètement l'appareil, il est nécessaire de maintenir le bouton enfoncé pendant 1 minute.

1. Pousser et tourner le bouton du robinet (n° 4 sur la photo) vers la gauche sur la position grande flamme.
2. Appuyer sur le bouton piezo (n°3 sur la photo) pour allumer le brûleur.
3. Maintenir le bouton du robinet (n°4 sur la photo) appuyé pendant encore 10 à 15 secondes.
4. Le brûleur reste alors allumé et il est désormais possible de régler la puissance en tournant la manette de gaz (n°4 sur la photo).
5. Huiler la plaque avant chaque cuisson.

Réglage de la température

Une fois le brûleur allumé, régler l'appareil à la puissance souhaitée en tournant le bouton de commande (n°4 sur la photo).

Il n'est pas nécessaire de laisser l'appareil allumé à plein régime. Il faut adapter la température aux produits à cuire pour limiter la consommation de gaz.

Arrêt de l'appareil

- Positionner chaque bouton de commande (n°4 sur la photo) sur 0 : l'appareil est entièrement éteint.
- Couper l'alimentation en gaz.
- Laisser refroidir l'appareil.
- Nettoyer l'appareil. (cf. 6. Nettoyage)

d) Panne/Réparation :

En cas de panne ou de pièce endommagée, veuillez faire appel à votre service après vente et confier toute opération technique à une personne qualifiée.

Lorsque vous contactez le service entretien de votre Distributeur ou de votre magasin, donnez-lui la référence complète de votre appareil (désignation commerciale, type et numéro de série). Ces renseignements figurent sur la plaque signalétique visible à l'arrière de l'appareil.

6. NETTOYAGE ET MAINTENANCE

Couper l'alimentation en gaz.

La plaque est encore chaude :

- Evacuer la majeure partie des graisses et jus de cuisson à l'aide d'une spatule en bois vers le trou d'évacuation (n°1 sur la photo) à l'avant de la plaque.
- Récupérer les résidus de cuisson dans le tiroir (n°2 sur la photo).
- **Laisser refroidir la plaque et la nettoyer avec de l'eau tiède savonneuse et un tampon légèrement abrasif pour les plaques émaillées. Pour les plaques chromées, utiliser de l'eau tiède savonneuse et une éponge non abrasive.**
- Ensuite utiliser du vinaigre blanc pour neutraliser les odeurs de cuisson.
- **Utiliser de la laine d'acier pour redonner toute sa brillance à la plaque chromée.**
- Enfin essuyer la plaque avant tout rangement ou toute nouvelle utilisation.

Ne pas déposer de glaçons ou autre sur la plaque encore chaude (déglacage), qui entraînerait un choc thermique violent et une déformation définitive.

La plaque est froide :

- Nettoyer la plaque avec une éponge humide et du liquide vaisselle.
- Essuyer la plaque avec un chiffon doux et propre.
- Retirer et vider le tiroir (n°2 sur la photo) rempli de graisses et jus de cuisson.
- Nettoyer le tiroir avec une éponge humide et du liquide vaisselle (peut être aussi lavé en machine) puis essuyer.
- Replacer le tiroir une fois sec dans l'appareil.
- Nettoyer la carrosserie de l'appareil sans utiliser de produit abrasif.
- Ne jamais nettoyer l'appareil sous un jet d'eau, les infiltrations risqueraient de l'endommager de façon irréversible.

Attention à la capacité du tiroir (n°2 sur la photo) : pensez à le vider régulièrement, tout débordement à l'intérieur de l'appareil pourrait occasionner des dommages irréparables.

Lors d'une non-utilisation prolongée, nous recommandons fortement de conserver l'appareil à l'abri de l'humidité.

7. CARACTERISTIQUES TECHNIQUES

Modèles	PGD 700	PGD 700 C
Dimensions externes	400x700x250 mm	400x700x250 mm
Surface de cuisson	365x585x10 mm	365x585x10 mm
Poids	31 Kg	31 Kg
Puissance	6400 W	6400 W
Nombre de brûleurs	2	2

8. GARANTIE

Conditions de garantie

La garantie qui s'applique sur tout appareil est la garantie commerciale du distributeur ou du revendeur. Veuillez contacter le magasin où vous avez acheté votre appareil pour en connaître les conditions précises.

La garantie n'octroie aucun droit à des dommages et intérêts.

Les dispositions qui suivent ne sont pas exclusives du bénéfice de la garantie légale prévue par les articles 1641 et suivants du Code Civil relatifs aux défauts et vices cachés.

Clauses d'exclusion de la garantie

Mauvaise installation et mauvais entretien, notamment s'ils ne respectent pas les réglementations en vigueur ou les instructions figurant dans ce manuel d'utilisation. Tout choc thermique violent entraînant une déformation irréversible de la plaque n'est pas couvert par la garantie. (Déglacage = refroidissement brutal à l'aide de glaçons et d'eau froide lorsque la plaque est encore chaude en fin de cuisson).

Ne peuvent bénéficier de la garantie les réparations nécessitées par suite de fausses manœuvres, d'usage inapproprié, de négligences ou de surcharges de l'appareil, ainsi que celles résultant d'installations défectueuses.

Les dégâts dus à des chocs, des intempéries ne sont pas couverts par la garantie. Le matériel voyage aux risques de l'utilisateur ; en cas de livraison par transporteur, le destinataire doit émettre des réserves vis-à-vis du transporteur à la livraison de l'appareil.

La garantie prend fin en cas d'intervention, de réparation, de modification par des personnes non qualifiées, ou d'utilisation à des fins inappropriées.