

**NOTICE D'INSTALLATION ET D'UTILISATION
FRITEUSES**

**INSTRUCTIONS FOR USE AND INSTALLATION
FRYERS**

FD 80 R / FD 80 DR



Fabrication française

Made in France

Février 2018

FD 80 R / FD 80 DR

Félicitations pour l'acquisition de cet appareil haut de gamme fabriqué en France. Vous avez choisi un appareil qui allie les meilleures qualités techniques à un grand confort d'utilisation. Nous vous souhaitons la plus grande satisfaction.

1. CONSIGNES DE SECURITE

Veillez respecter scrupuleusement ces consignes pour éviter tout risque d'incendie, de choc électrique, de brûlure ou autres blessures et dommages. Lors de l'utilisation de cet appareil, des précautions fondamentales de sécurité doivent toujours être observées, telles que :

- Ne laisser jamais l'appareil fonctionner sans surveillance.
- Tenir compte du mode d'emploi à conserver systématiquement avec l'appareil.
- Installer toujours l'appareil en respectant les consignes. Une distance de 10 cm minimum avec la cloison ou le mur est nécessaire.
- Protéger l'appareil de la lumière directe du soleil, du gel et de l'humidité.
- Ne laisser pas l'appareil à la portée des enfants ou des personnes infirmes sans surveillance lors de l'utilisation et après, l'huile reste chaude pendant longtemps.
- Veiller à ce que seule une personne initiée se serve de l'appareil.
- Ne déplacer jamais l'appareil lorsqu'il est en fonctionnement.
- Vérifier que l'appareil est bien en position arrêt avant de le brancher ou de le débrancher.

- Ne pas toucher les surfaces chaudes : utiliser toujours les poignées et les boutons.
- Ne pas utiliser l'appareil pour d'autres fonctions que l'utilisation déterminée.
- Ne pas laisser le cordon d'alimentation électrique pendre du bord du plan de travail, ou au contact de surfaces chaudes.
- L'appareil ne doit pas être utilisé à proximité de matériaux combustibles.
- Confier les réparations uniquement à une personne qualifiée (voir clauses de garanties).
- Utiliser uniquement des pièces de rechange d'origine (voir clauses de garanties).
- Afin d'éviter d'endommager la résistance, n'utilisez pas de graisses solides avec cette friteuse.
- Ne brancher jamais votre friteuse avant d'avoir rempli la cuve d'huile pour éviter tout risque de prise en feu.
- Les parties métalliques de la friteuse deviennent très chaudes pendant l'utilisation.
- Ne pas dépasser la capacité maximum de charge de l'appareil pour éviter tout risque de débordement.
- Ne jamais mettre l'unité de commande dans l'eau. Retirez-la avant de laver le reste de votre friteuse.
- Après nettoyage, assurez-vous que tous les éléments sont totalement secs avant une nouvelle utilisation de l'appareil.
- Si le câble d'alimentation est endommagé, il doit être remplacé par le fabricant, son service après vente

ou des personnes de qualification similaire afin d'éviter un danger.

- Ne placer jamais le couvercle sur la friteuse pendant l'utilisation.
- Faites attention en retirant le module électrique, les sondes thermiques ainsi que la résistance peuvent être très chaudes.
- Utiliser uniquement l'unité de commande fournie avec l'appareil.
- Prenez garde à la vapeur pendant l'utilisation.
- Ne placer jamais votre friteuse à proximité ou au-dessus des plaques de cuisson de votre cuisinière.
- Toujours maintenir le niveau d'huile au dessus du niveau minimum afin d'éviter tout risque d'incendie.
- L'utilisation d'huile usagée peut entraîner un risque important de fortes ébullition, d'éclaboussures ou d'incendie. Il est conseillé de la changer dès que la couleur devient brune (après 8 à 10 fritures).
- Ne jamais mettre d'eau sur de l'huile enflammée, mais couvrir à l'aide du couvercle.
- Débrancher toujours votre friteuse après l'utilisation.

2. CONTENU DU CARTON D'EMBALLAGE

Appareil : Une friteuse

Accessoires : Un bac à huile en inox avec robinet de vidange sécurisé.

Un panier avec poignée fixe isolante.

Un couvercle.

Une unité de commande avec élément de chauffage.

La présente notice.

Cf. vue éclatée détaillée des FD 80 R et FD 80 DR en fin de document.

3. CONFORMITE D'UTILISATION

Utiliser l'appareil uniquement pour la cuisson des aliments.

4. MODE DE FONCTIONNEMENT

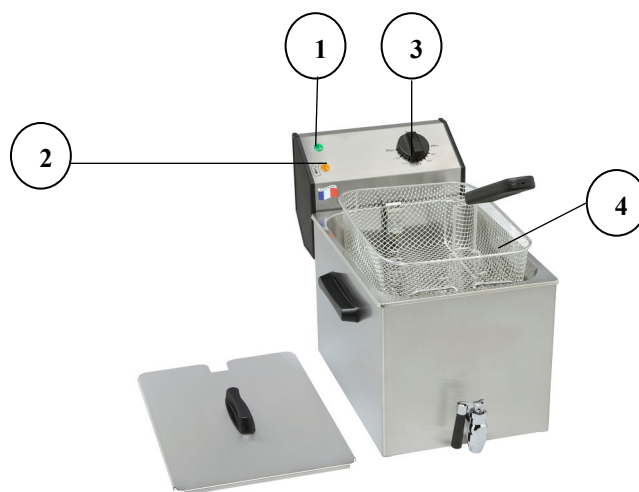
La friteuse à zone froide est non seulement conçue pour faire les frites, mais elle permet aussi de frire des beignets de fruits ou de légumes, du poisson, des champignons... sans transmissions de goût ou d'odeur.

Elle est équipée d'un thermostat de régulation avec un bulbe inox très précis, d'un thermostat de sécurité en cas de surchauffe ou d'insuffisance d'huile et d'un micro-interrupteur pour contrôler le bon positionnement de l'unité de commande.

La friteuse est équipée d'un robinet de vidange intégré. La vidange se fait en toute sécurité : le bac conçu d'une seule pièce emboutie et incliné permet l'écoulement de l'huile directement sans manipulation de la friteuse.

Pour allumer votre friteuse, il suffit de tourner le bouton du thermostat (n°3 sur la photo) sur la position souhaitée, le voyant orange (n°2 sur la photo) s'allume jusqu'à ce que la température désirée soit atteinte.

Remplir le panier (n°4 sur la photo) et le plonger lentement dans l'huile.



1 Voyant de mise sous tension

2 Voyant thermostatique

3 Thermostat

4 Panier

5. FONCTIONNEMENT / MANIPULATION

a) Installation / Montage :

Déballer soigneusement la friteuse de son carton.
Enlever le film de protection.
Placer la friteuse sur une surface stable, solide et résistante à la chaleur.
Ne jamais placer l'appareil près d'un mur ou d'une cloison composé de matériaux combustibles même s'il est très bien isolé.
Une distance de 10 cm minimum avec la cloison ou le mur est nécessaire.
Positionner l'appareil pour permettre un accès facile à la prise de courant.
Positionner les accessoires.
Conserver le couvercle à proximité pour vous permettre de couvrir votre friteuse après usage ou en cas d'incendie.

b) Première mise en service :

Avant la première utilisation, vous devez laver le bac, le panier et le couvercle à l'eau chaude avec un peu de liquide vaisselle puis les essuyer avec un chiffon.

Branchement de l'appareil :

Contrôler que la tension et la fréquence du réseau électrique concordent avec les valeurs indiquées sur la plaque signalétique.
Vérifier toujours l'absence de dommage sur le câble ou la fiche d'alimentation électrique.
S'assurer que le bouton de commande est bien positionné sur arrêt.
Dérouler entièrement le câble d'alimentation électrique et le brancher dans une prise avec la mise à la terre.
L'appareil est prêt à fonctionner.

NB : En cas de branchement de l'appareil à une prise sans mise à la terre ou directement au réseau électrique, confier le branchement de l'appareil à une personne qualifiée.

c) Utilisation de l'appareil

Eléments de commande et affichage	Fonction
Thermostat (n°3 sur la photo)	Réglage de la température
Thermostat sécurité (sous le boîtier)	Arrêt automatique en cas de surchauffe
Micro interrupteur	Arrêt automatique en cas de défaut de positionnement du boîtier de commande
Voyant orange de température (n°2 sur la photo)	Huile en chauffe (voyant allumé) Huile chaude (voyant éteint)
Voyant vert de mise sous tension (n°1 sur la photo)	Appareil en marche (voyant allumé) Appareil éteint (voyant éteint)

Mise en marche

- Assurez vous que le robinet de la cuve soit bien fermé.
- Insérer l'unité de commande dans le renforcement en vous assurant qu'elle soit enfoncée au maximum. La friteuse ne fonctionne pas si l'unité de commande est mal positionnée, le micro interrupteur empêche la mise en marche.
- Verser l'huile dans le bac, son niveau doit se situer entre les deux repères MIN et MAX. L'utilisation des graisses solides est interdite.
- Tourner le bouton du thermostat sur la position souhaitée, le voyant orange de température s'éteint lorsque l'huile est chaude, votre friteuse est prête pour la cuisson.
- Remplir le panier et le plonger lentement dans l'huile.
- Lorsque la cuisson est terminée, soulever le panier et poser le sur son support.

Thermostat de sécurité

En cas de surchauffe, votre friteuse s'arrêtera automatiquement. Débrancher et laisser la friteuse refroidir. puis vérifier le niveau d'huile :

- 1) Niveau d'huile trop bas, faire le complément.
- 2) Huile usagée, renouveler l'huile.
- 3) Autre cas : faire appel à votre service après vente.

Zone froide

Durant la friture, les miettes ou particules alimentaires tombent dans la zone froide située sous la résistance. Cette zone restant à une température plus faible durant l'utilisation, les particules alimentaires ne brûlent pas, ce qui augmente la durée de vie de l'huile et évite la transmission du goût aux différents aliments.

Ecumer régulièrement les particules.

Astuces

Il est recommandé d'utiliser une huile de bonne qualité pour vos fritures, comme l'huile de maïs ou l'huile d'arachide. D'autres types d'huile peuvent être utilisés s'ils sont expressément recommandés par le fabricant pour les fritures. Ne mélanger jamais différents types d'huiles et n'utiliser pas d'huile d'olive, de beurre ou de margarine.

Les aliments pré-cuits nécessitent une température plus élevée que les aliments crus.

Faire cuire complètement vos aliments. L'extérieur peut paraître cuit alors que l'intérieur n'est pas assez cuit.

Conserver votre huile (refroidie et filtrée) à l'intérieur de la friteuse prête à l'utilisation.

Avant de frire vos aliments panés, secouer l'excédent de panure dans un plat.

Lorsque vous préparez des frites, coupez les pommes de terre en morceaux égaux, afin qu'elles cuisent de manière égale. Rincez les et séchez les avant de les faire cuire.

Afin de prolonger la durée de vie de votre friteuse, filtrer l'huile après chaque utilisation et la changer après 8 à 10 utilisations.

Eliminer toute présence excessive de glace avant de faire frire des aliments congelés.

Pour éviter tout débordement plonger doucement les aliments dans l'huile.

Arrêt de l'appareil

Mettre le thermostat à zéro
Débrancher l'appareil.
Laisser refroidir l'appareil.
Pour augmenter la durée de vie l'huile, ouvrir le robinet de la cuve et verser l'huile au travers d'un filtre pour retirer les résidus de cuisson.
Nettoyer l'appareil (cf. 6. Nettoyage).

d) Panne / Réparation :

En cas de panne ou de pièces endommagées, veuillez faire appel à votre service après vente et confiez toute opération technique à une personne qualifiée.
Lorsque vous contactez le service entretien de votre distributeur ou de votre magasin, donnez-lui la référence complète de votre appareil (désignation commerciale, type et numéro de série). Ces renseignements figurent sur la plaque signalétique visible derrière l'appareil.

6. NETTOYAGE ET MAINTENANCE

Laisser refroidir complètement l'appareil et l'huile avant toute intervention technique ou de nettoyage.
Débrancher l'appareil et retirer l'unité de commande avant le nettoyage.
Utiliser uniquement des produits d'entretien non abrasifs, de l'eau savonneuse ou du liquide vaisselle et une éponge non abrasive.
N'immerger jamais l'unité de commande dans l'eau.
Attention de ne pas endommager les sondes thermostatiques du boîtier de chauffe durant le nettoyage.
L'appareil ne doit pas être nettoyé à l'aide d'un jet d'eau.
Le boîtier de chauffe ne doit pas être immergé dans l'eau.
Lors d'une non-utilisation prolongée, nous recommandons fortement de conserver l'appareil à l'abri de l'humidité.

7. CARACTERISTIQUES TECHNIQUES

Modèles	FD 80 R	FD 80 DR	FD 80 R	FD 80 DR
Puissance	3600 W	2 x 3600 W	3000 W	2 x 3000 W
Dimensions ext-ternes mm	265x450x360	590x450x370	265x450x360	590x450x370
Volume	8 L	2 x 8 L	8 L	2 x 8 L
Nbre élément	1	2	1	2
Tension	220-240 V ~	2 x 220-240 V ~	220-240 V ~	2 x 220-240 V ~
Courant	15.5 A	2 x 15.5 A	13 A	2 x 13 A
Poids	8 Kg	15 Kg	8 Kg	15 Kg
Charges max en Kg	1	2 x 1	1	2 x 1

Correspondance des couleurs des fils :	Phase	Marron ou Noir ou Gris
	Neutre	Bleu
	Terre	Jaune-Vert

8. NORMES ET DISPOSITIONS LEGALES

L'appareil est conforme aux normes suivantes :

IEC/EN 60335-1
IEC/EN 60335-2-37
EN 55014-1 + 55014-2
EN 61000-3-2 + 61000-3-3

9. ELIMINATION DES DECHETS ELECTRIQUES ET ELECTRONIQUES

L'appareil respecte les directives :

2002/96/CE (DEEE) N°34270064800021
2002/95CE (ROHS)
2006/95 CE
2004/108 CE



Réglementation Reach

Ne pas jeter l'appareil parmi les déchets ménagers.

L'appareil doit être déposé dans un centre de recyclage pour les équipements électriques. Les matériaux de l'appareil sont en effet réutilisables. En éliminant correctement les déchets électriques et électroniques, le recyclage et toute autre forme de réutilisation d'équipement usagés, vous participez de façon significative à la protection de notre environnement.

Pour toute information sur la collecte des déchets électriques et électroniques, veuillez contacter votre distributeur.

10. DUREES DE FRITURE ET TABLEAU DES TEMPERATURES

Les durées de friture qui figurent ci-dessous ne vous sont données qu'à titre indicatif. Vous les utiliserez en fonction des quantités ou des épaisseurs diverses des aliments et selon vos goûts.

Aliment	Température de cuisson	Temps cuisson
Frites fraîches 1 Kg (quantité recommandée pour un résultat optimal)	170° C	9-11 minutes
	Puis MAX	puis 1-2 minutes Jusqu'à ce qu'elles soient dorées
Frites surgelées	MAX	9-11 minutes
POISSONS Scampi – surgelés en chapelure (juste assez pour couvrir sans serrer le fond du panier)	170° C	3-5 minutes
Friture de goujons (juste assez pour couvrir le fond du panier)	MAX	1-2 minutes
Morue ou églefin frais enrobés de pâte à frire	MAX	5-10 minutes (selon l'épaisseur du poisson)
Portions de morue ou d'églefin surgelés enrobés chapelure ou pâte à frire	170° C	10 à 15 minutes (selon l'épaisseur du poisson)
Carrelet surgelé	MAX	5-6 minutes

VIANDES		
Hamburgers surgelés (50g)	150° C	3-5 minutes
Portions de poulet en chapelure	170°C	15-20 minutes (petites/moyennes) portions
Portions de poulet en chapelure	170° C	20-30 minutes (grosses portions)
Escalopes de veau surgelées	170° C	3-8 minutes (selon l'épaisseur)
Pilons de poulet frais en chapelure	170° C	15 minutes

11. GUIDE DE DEPANNAGE

Problème	Cause possible	Solution
La friteuse ne fonctionne pas aucun voyant allumé	La friteuse n'est pas branchée	Vérifiez si la friteuse est correctement branchée
	L'unité de commande n'est pas bien en place	Mettez l'unité de commande bien en place en vous assurant qu'elle est enfoncée au maximum.
	Il n'y a pas ou pas assez d'huile dans la friteuse ce qui entraîne le déclenchement du thermostat de sécurité	Débranchez la friteuse et laissez-la refroidir. Appuyez sur le bouton de réinitialisation sous l'unité de commande après avoir ajusté le niveau d'huile.
De l'huile déborde	Le niveau d'huile maximum a été dépassé	Vérifiez le niveau de l'huile

De l'huile déborde	Panier trop chargé/la capacité maximale de frites a été dépassée	Reportez-vous aux quantités recommandées dans le tableau de cuisson.
	Des aliments humides ont été placés dans l'huile	Egouttez les aliments et séchez-les bien.
	L'huile est vieille et s'est altérée	Remplacez-la par de l'huile nouvelle.
	Vous n'avez pas utilisé la bonne huile/plusieurs huiles ont été mélangées	Utilisez une huile de bonne qualité adaptée à la friture.
	Vous avez dépassé le niveau maximum	Ajuster le niveau d'huile
Odeur désagréable/l'huile fume	L'huile s'est altérée	Remplacez-la par de l'huile nouvelle
	L'huile n'est pas adaptée à la friture	Utilisez une huile de bonne qualité.
	Température d'huile trop élevée	Vérifier le bon positionnement des sondes
Friture inadéquate	La température utilisée est incorrecte	Sélectionnez la bonne température.
	Le panier est surchargé	Réduisez la quantité à frire.
	Les frites fraîches sont trop humides	Egouttez les aliments et séchez-les bien.
Les frites sont brûlées à l'extérieur mais pas assez cuites à l'intérieur	Méthode de cuisson	Reportez vous aux consignes de cuisson.

12. MANIPULATION DU BOITIER

Toutes les manipulations du boîtier de commande doivent être réalisées soit à froid, soit à l'aide de maniques de cuisson.

Pour extraire le boîtier de son logement, dévisser les deux molettes se trouvant à l'arrière de la ceinture, prendre appui avec les pouces sur le haut de la cuve et lever avec une légère poussée sur l'arrière (voir photo).

Pour reposer le boîtier procéder de manière inverse. Descendre le boîtier avec une légère pression contre la cuve et laisser glisser et visser les molettes.

ATTENTION : Votre friteuse est équipée d'une sécurité. Si votre résistance ne chauffe pas, vérifier le bon positionnement de votre boîtier.



13. GARANTIE

Conditions de garantie

La garantie qui s'applique sur tout appareil est la garantie commerciale du distributeur ou du revendeur. Veuillez contacter le magasin où vous avez acheté votre appareil pour en connaître les conditions précises.

La garantie n'octroie aucun droit à des dommages et intérêts.

Les dispositions qui suivent ne sont pas exclusives du bénéfice de la garantie légale prévue par les articles 1641 et suivants du Code Civil relatifs aux défauts et vices cachés.

Clauses d'exclusion de la garantie

Mauvaise installation et mauvais entretien, notamment s'ils ne respectent pas les réglementations en vigueur ou les instructions figurant dans ce manuel d'utilisation.

Ne peuvent bénéficier de la garantie les réparations nécessitées par suite de fausses manœuvres, d'usage inapproprié, de négligences ou de surcharges de l'appareil, ainsi que celles résultant de variations de l'alimentation électrique, de surtensions ou d'installations défectueuses.

Les dégâts dus à des chocs, des intempéries ne sont pas couverts par la garantie. Le matériel voyage aux risques de l'utilisateur ; en cas de livraison par transporteur, le destinataire doit émettre des réserves vis-à-vis du transporteur avant toute livraison de l'appareil.

La garantie prend fin en cas d'intervention, de réparation, de modification par des personnes non qualifiées, ou d'utilisation à des fins inappropriées.

FRYERS

FD 80 R / FD 80 DR

Congratulations for the acquisition of this upmarket appliance made in France. You chose an appliance which alloys the best technical qualities with a big user-friendliness. We wish you the biggest contentment

1. SECURITY INSTRUCTIONS

Please respect these instructions scrupulously to avoid any risk of fire, electric shock, scald or other wounds and damage. During the use of this appliance, fundamental circumspection of security must always be noticed, such as:

- Never leave the machine working without any watching.
- Take into account the instructions to be systematically kept with the appliance.
- Install the appliance always in instructions respect. A 10 cm distance minimum with the partition or the wall is necessary.
- Protect the appliance from direct light of the sun, frost and humidity.
- Never leave the appliance within the reach of children or disabled persons without surveillance during or after use; the oil remains hot for a long time.
- Ensure that only trained personnel operate the appliance.
- Never move the appliance when it is working.
- Check that the appliance is definitely off before connecting it up or disconnecting it.
- Do not touch the hot surfaces of the appliance: always use handles and control knobs.

- Do not use the appliance for other functions than determined use.
- Do not leave the cord of electrical feeding in the contact of hot surfaces.
- The appliance should not be used close to combustible materials.
- Entrust compensations only to a skilled person (see conditions of warranty)
- Use only spare parts of origin (see conditions of warranty)
- To avoid any damage on the heating element, do not use solid fats with this deep fryer.
- Never warm your machine up if the heating elements are not plunged into oil, you may cause a fire.
- The metal parts of the deep fryer become very hot during use.
- Never exceed the maximum capacity indicated for the product.
- Never put the control unit in water. Remove it before washing the rest of your deep fryer.
- After cleaning, ensure that all parts are completely dry before using the appliance.
- If the cord is harmed, it must be replaced by the producer, his after sale service or persons of similar skills to avoid any risk.
- Never place the cover on the deep fryer while it is in use.
- Use caution when removing the electrical module; the temperature sensors and the element may be very hot.

- Use only the control unit supplied with the machine
- Watch out for steam during use.
- Never place your deep fryer near or above stove burners.
- Always check the oil level and keep it above the minimum level to avoid any risk of fire when your fryer is cold or hot.
- The use of old oil may cause an important risk of strong boiling, of spatters or fire. It is recommended to change it as soon as it becomes brown (after 8 to 10 fryings).
- Never put water on some ardent oil, but cover the fryer with the lid.
- Always keep the lid near the fryer.
- Always unplug your deep fryer after use.

2. CONTENTS OF CARDBOARD PACKAGING

Device: a fryer

Accessories:- One oil container with a safety draining tap

- One basket with insulated handles
- One lid
- One control box with elements
- The present note

See exploded views for at the end of the document

3. CONFORMITY OF USE

Use the device only to cook and fry some food.

4. WAY OF FUNCTIONING

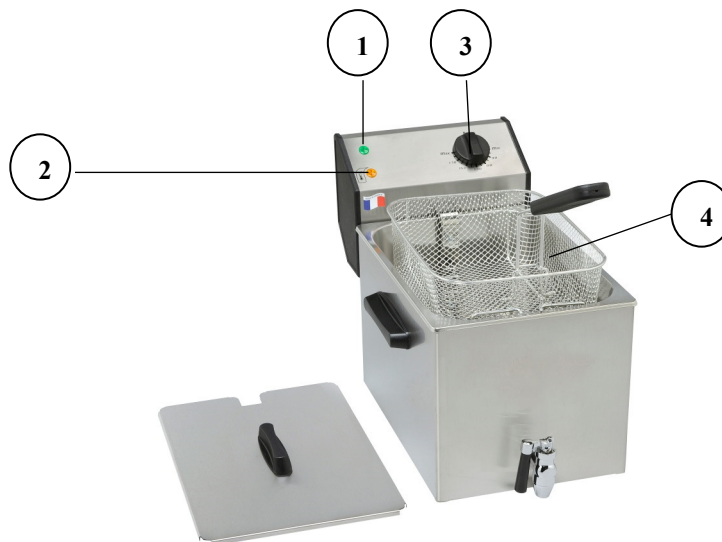
The deep fryer with a cold zone is not only designed to make French fries, but also to fry fruit or vegetable fritters, fish, mushrooms... without transmitting flavours or odours.

It is equipped with a control thermostat with a very precise stainless steel bulb, a safety thermostat in case of overheating or insufficient oil level, and a microswitch to control correct position of the control box.

The deep fryer is equipped with an integrated drain system. Draining the appliance can be done very safely: the container, constructed of a single stamped and bevelled piece, allows oil to drain directly without handling of the deep fryer.

To turn on the fryer, just turn the thermostat control knob (n°3 on picture) on the wished position, the orange pilot light (n°2 on picture) turns on until the fryer reached the selected temperature.

Fill in the basket (n°4 on picture) and plunge it slowly into oil



1 On/off pilot light

2 Thermostatic pilot light

3 Thermostat

4 Basket

5. FUNCTIONING / MANIPULATION

a) Installation / assembly:

- Unpack carefully the device of its packaging.
- Remove the protective film around the machine
- Place the fryer on a plane and heatproof surface.
- Never place the device near a wall or near a partition makes of combustible materials even if it is very well isolated.
- A distance of minimum 10 cm with the partition or the wall is necessary.
- Place the product to enable easy access to the plug.

- Then place all the accessories.
- Keep the lid near the fryer to enable you covering it after use or in case of fire.

b) First starting:

Before the first use, rinse the container and basket in hot water with washing liquid and dry them with a clean and soft cloth.

Connection of the device

- Check that the tension and the frequency of the electricity network suit to the values indicated on the descriptive plate.
- Make sure that every control knob is positioned on 0.
- Check that neither the cord nor the plug are damaged
- Unwind completely the electric power cable and connect it in a plug connected with the earth.
- The device is connected.

NB: in case of connection of the device in a plug without earth protection or directly on the electricity network, confide its connection to a qualified person .

c) Use of device :

Elements of command and display

Elements of command and display	Function
Thermostat (n°3 on picture)	Set the temperature
Safety thermostat (under the box)	Automatic stop in case of overheating or lack of oil
Microswitch	Automatic stop in case of improper positioning of the control unit
Orange pilot light (n°2 on picture)	Oil is warming (pilot light on) Oil is hot (pilot light off)
Green pilot light (n°1 on picture)	Machine on (pilot light on) Machine off (pilot light off)

Putting on

- Make sure that the draining tap is closed.
- Insert the control unit into the slot being sure that it is pushed in all the way. The deep fryer will not function if the control unit is improperly inserted, the microswitch will prevent operation.
- Pour oil into the container; the oil level must be between the MAX and MIN marks. It is not recommended to use solid fats.

- Turn the thermostat control knob to the desired position. When the orange pilot light is off, your deep fryer is ready for cooking.
- Fill the basket in and plunge it into the oil.
- When cooking is finished, lift the basket and set it on its stand.

Safety thermostat

In case of overheating or lack of oil, your deep fryer will automatically stop. Unplug it and let it cool. Then check the oil level:

- 1) Oil level is too low: add some oil
- 2) Oil is too old: change it
- 3) Other cases: call your after sale service

Cold zone

During frying, crumbs or extra food particles will fall into the cold zone located under the element. As this zone remains at a lower temperature during use, it prevents food particles from burning, which increases lifespan of the oil. Remove regularly those particles

Tips

It is recommended to use a high quality oil for frying, such as corn or peanut oil. Other types of oils may be used if they are explicitly recommended for deep frying by the producer. Never mix different types of oils and do not use olive oil, butter, or margarine due to risks of smoke or spilling.

Precooked foods require higher temperatures than fresh foods.

Cook your foods completely. The exterior may appear ready before the interior is cooked.

Keep your oil (cooled and filtered) in the deep fryer ready for use.

Before frying breaded foods, shake off excess breading.

To make French fries, cut the potatoes into equal pieces so that they cook evenly. Rinse and dry them before cooking.

In order to extend the lifespan of your deep fryer, filter the oil after each use and change it after 8 to 10 uses.

Remove all excess of ice before frying frozen foods.

To avoid any overflowing, plunge slowly the food into the oil.

Stopping the appliance

Set the thermostat control knob to zero

Unplug the appliance.

Let the device cool.

To reuse the oil, open the draining tap and pour the oil through a filter to remove cooking residue.

Clean the appliance (See 6.Cleaning)

d) Breakdown / repair:

In case of breakdown or of damaged part, please call your after-sales service and confide any technical operation to qualified person.

When you contact the after-sales service of your distributor or your store, give him the complete reference of your device (commercial name, type and serial number). This information appears on the visible descriptive plate behind the device.

6. CLEANING AND MAINTENANCE

- Let cool completely the device and the oil before any technical intervention or cleaning.
- Unplug the machine and remove the control unit before cleaning.
- For cleaning, only use non-abrasive products, clean regularly the external walls of your device with warm water and wash liquid: avoid the abrasive towelling. Rinse your device with a wet sponge.
- Never clean the device under a water jet, the infiltrations would risk to damage it in a irreparable way.
- Never immerse the device, the control unit, the cord or the plug in the water or quite other liquid to avoid any electric shock.
- Do not damage the heating element wires during cleaning.
- During a prolonged non-use, we recommend you strongly to keep the device shielded from the humidity.

7. TECHNICAL SPECIFICATIONS

Models	FD 80 R	FD 80 DR	FD 80 R	FD 80 DR
Power	3600 W	2 x 3600 W	3000 W	2 x 3000 W
Outside dimensions mm	265x450x360	590x450x370	265x450x360	590x450x370
Volume	8 L	2 x 8 L	8 L	2 x 8 L
Nb elements	1	2	1	2
Voltage	220-240 V	2 x 220-240 V	220-240 V	2 x 220-240 V
Current	15.5 A	2 x 15.5 A	13 A	2 x 13 A
Weight	8 Kg	15 Kg	8 Kg	15 Kg
Maximum charges (kg)	1	2 x 1	1	2 x 1

Wires colours correspondence

Phase	Brown / Black / Grey
Neutral	Blue
Earth	Yellow-Green

8. NORMS AND LEGALS DISPOSALS

The device is conform to :

IEC/EN 60335-1
IEC/EN 60335-2-37
EN 55014-1 + 55014-2
EN 61000-3-2 + 61000-3-3

9. ELIMINATION OF THE ELECTRIC AND ELECTRONIC WASTE

The device respects the directives:

2002 / 96 / CE (DEEE) N°34270064800021
2002 / 95 / CE (ROHS)
2006 / 95 CE
2004 /108 CE



Reach rule

Never put the device among household waste.

The device must be put down in a centre of recycling for the electric equipments.

The materials of the device are indeed reusable. By eliminating correctly the electric and electronic wastes, the recycling and quite other shape of re-use of worn equipments, you participate in a significant way in the environmental protection.

For any information about the collection of electric and electronic waste, please contact your distributor.

10. FRYING TIMES AND TEMPERATURE TABLE

The frying times listed below are only suggestions. Use them according to the quantities or thicknesses of your foods as well as your own personal preferences.
(see on next page)

Food	Cooking temperature	Cooking Time
FRIES		
Fresh French Fries – 1 kg (recommended quantity for an optimal result)	170° C Then MAX	9-11 minutes Then 1-2 minutes Until they are golden
Frozen French Fries	MAX	9-11 minutes
FISHES		
Shrimp – frozen breaded (just enough to cover the bottom of the basket without crowding)	170° C	3-5 minutes
Fried gudgeons (just enough to cover the bottom of the basket)	MAX	1-2 minutes
Fresh battered cod or haddock	MAX	5-10 minutes (according to the thickness of the fish)
Frozen battered or breaded cod or haddock pieces	170° C	10 to 15 minutes (according to the thickness of the fish)
Frozen plaice	MAX	5-6 minutes
MEATS		
Frozen hamburgers (50g)	150° C	3-5 minutes
Breaded chicken pieces	170° C	15-20 minutes (small / medium pieces)
Breaded chicken pieces	170° C	20-30 minutes (large pieces)
Frozen veal cutlets	170° C	3-8 minutes (according to thickness)
Fresh breaded chicken drumsticks	170° C	15- minutes

11. TROUBLE SHOOTING GUIDE

Problem	Possible cause	Solution
The deep fryer does not work no indicators light up	The deep fryer is not plugged in	Verify that the deep fryer is plugged in
	The control unit is not properly seated	Ensure that the control unit is properly seated by pushing it in all the way.
	There is not enough oil in the deep fryer, tripping the safety switch	Unplug the deep fryer and let it cool down. Press the reset button under the control unit.
Oil leaks	The maximum oil level has been exceeded	Verify the oil level
	Basket over filled / the maximum frying capacity has been exceeded	See the recommended quantities in the cooking table.
	Wet food has been placed into the oil	Drain the food and dry it well.
	The oil is old and has gone bad	Replace with new oil.
	Improper oil has been used / several oils have been mixed	Use a high quality oil made for deep frying.
Unpleasant smell / the oil smokes	The oil has gone bad	Replace with new oil.
	The oil is not made for deep frying	Use a high quality oil.
Inadequate frying	Oil temperature too high	Verify proper positioning of sensors
	The incorrect temperature has been used	Select the proper temperature.
	The basket is over-filled	Reduce the quantity to be fried.
	Fresh French fries are too damp	Drain the food and dry it well.
Fresh French fries are burned on the outside but uncooked on the inside	Cooking method	We recommend a 2 step method for preparing fresh French fries, cook at 170°C for 9 to 11 min. and then at 90°C for 1 to 2 min. until they are golden colored.

12.HANDLING THE CONTROL UNIT

All handling of the control unit must be carried out when the appliance is cool or by using hand protection.

To remove the control box from its slot, grasp it and push with your thumbs against the top of the container, lifting with slight backward pressure (see photo).

To reinsert the control box, reverse the removal process. Push the control box down with slight pressure against the basin to connect the two hooks and let it slide.

WARNING: Your deep fryer is equipped with a safety mechanism. If your element does not heat, verify the proper positioning of your control box.



13. GUARANTEE

Conditions of guarantee

The guarantee applicable to any device is the commercial guarantee of the distributor or the retailer. Please contact the store where you bought your device to know the precise conditions.

The guarantee grants no right for damages.

The dispositions which follow are not exclusive of the profit of the legal guarantee planned by articles 1641 and following ones of the Civil code relative to the defects and the latent defects.

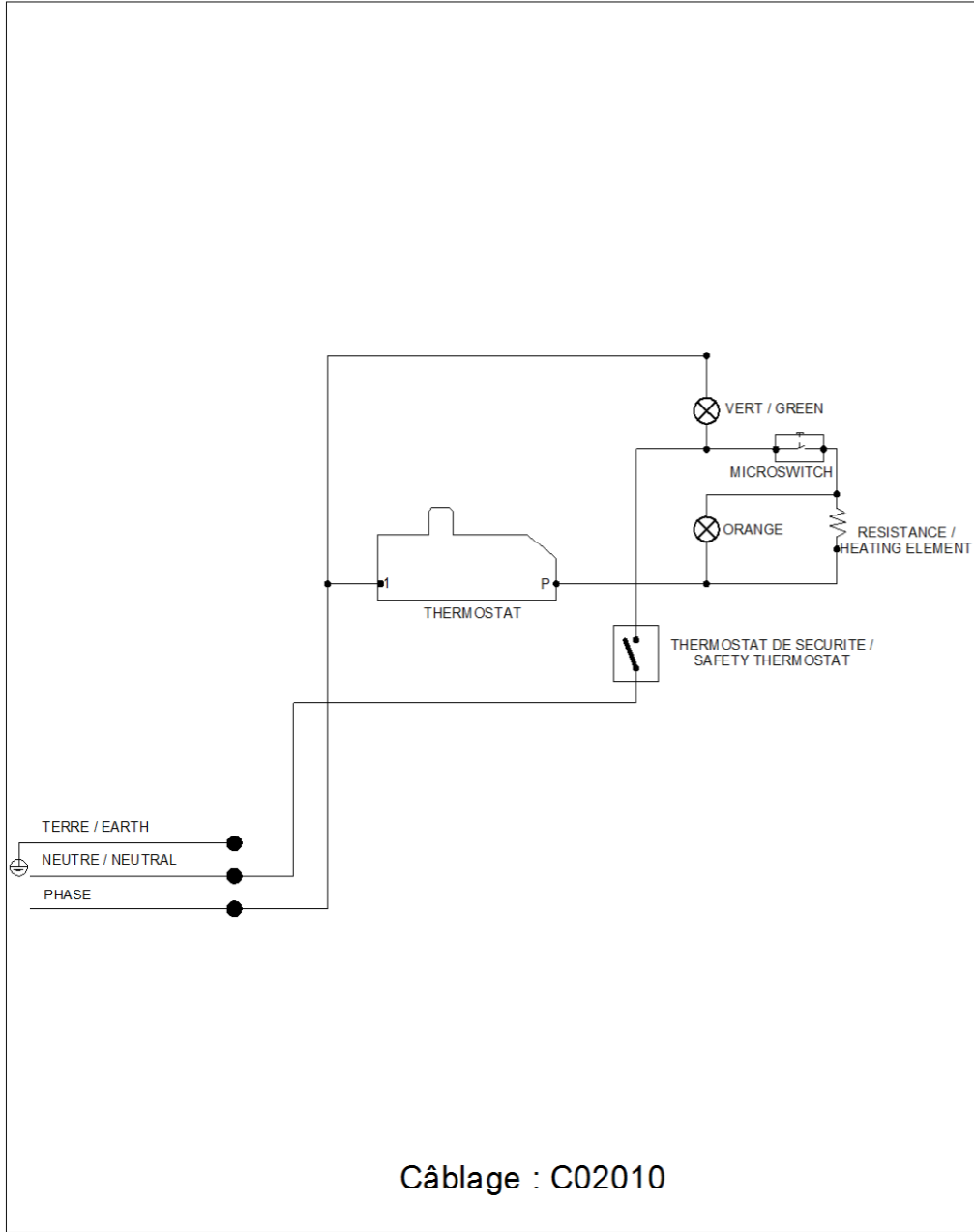
Exclusion clauses of the guarantee

Bad installation and bad maintenance, in particular if they do not respect current regulations or instructions appearing in this user guide.

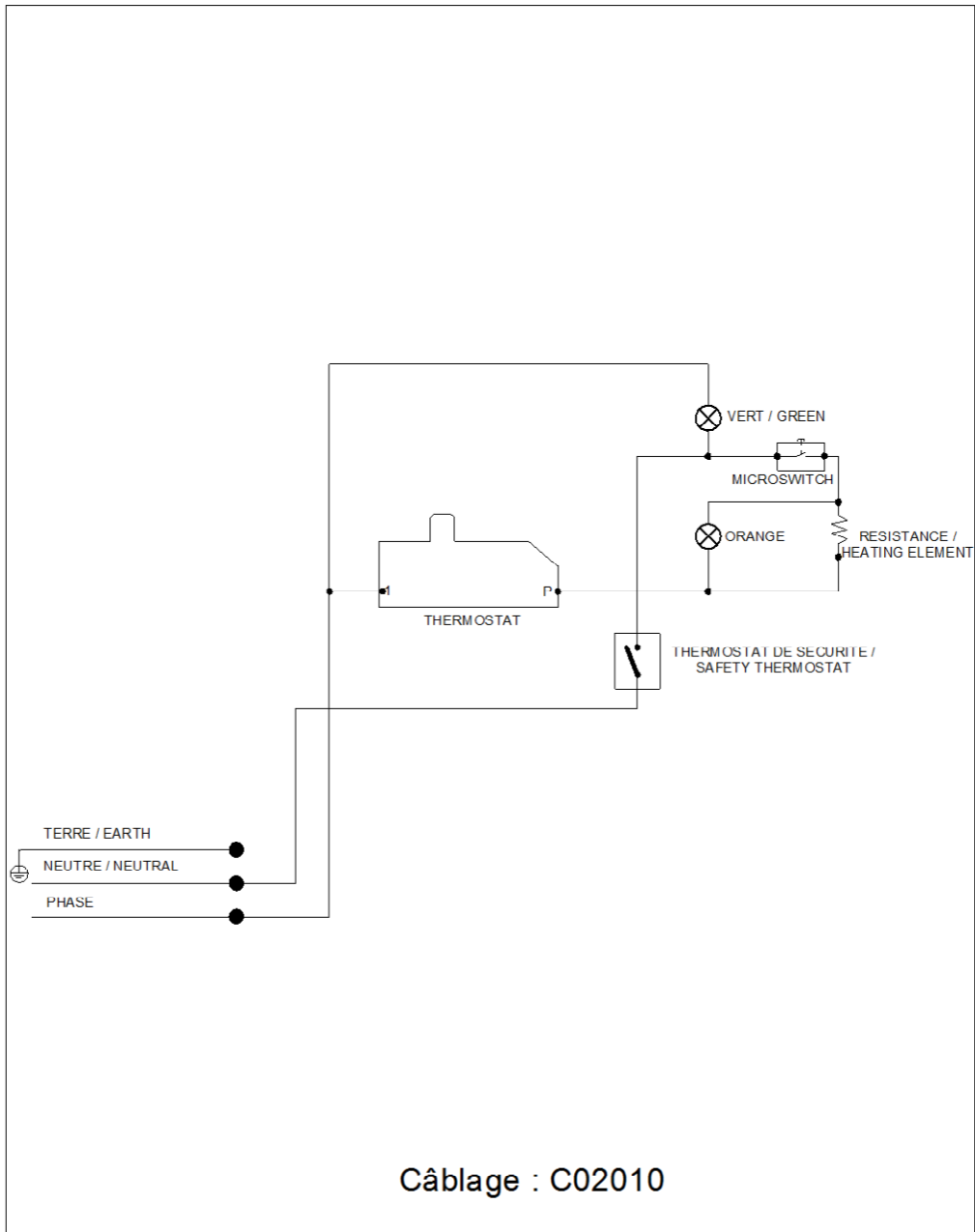
Cannot benefit from the guarantee the repairs required as a result of false operations, of inappropriate use, of carelessness or of excess loads of the device, as well as those resulting from variations of the power supply, over tension or from defective installations.

The damage due to shocks, bad weather is not flatware by the guarantee. The material travels at the risks of the user; in case of delivery by carrier, the consignee has to have reservations towards the carrier before any delivery of the device.

The guarantee comes to an end in case of intervention, of repair, of modification by no qualified persons, or of use in inappropriate purposes.



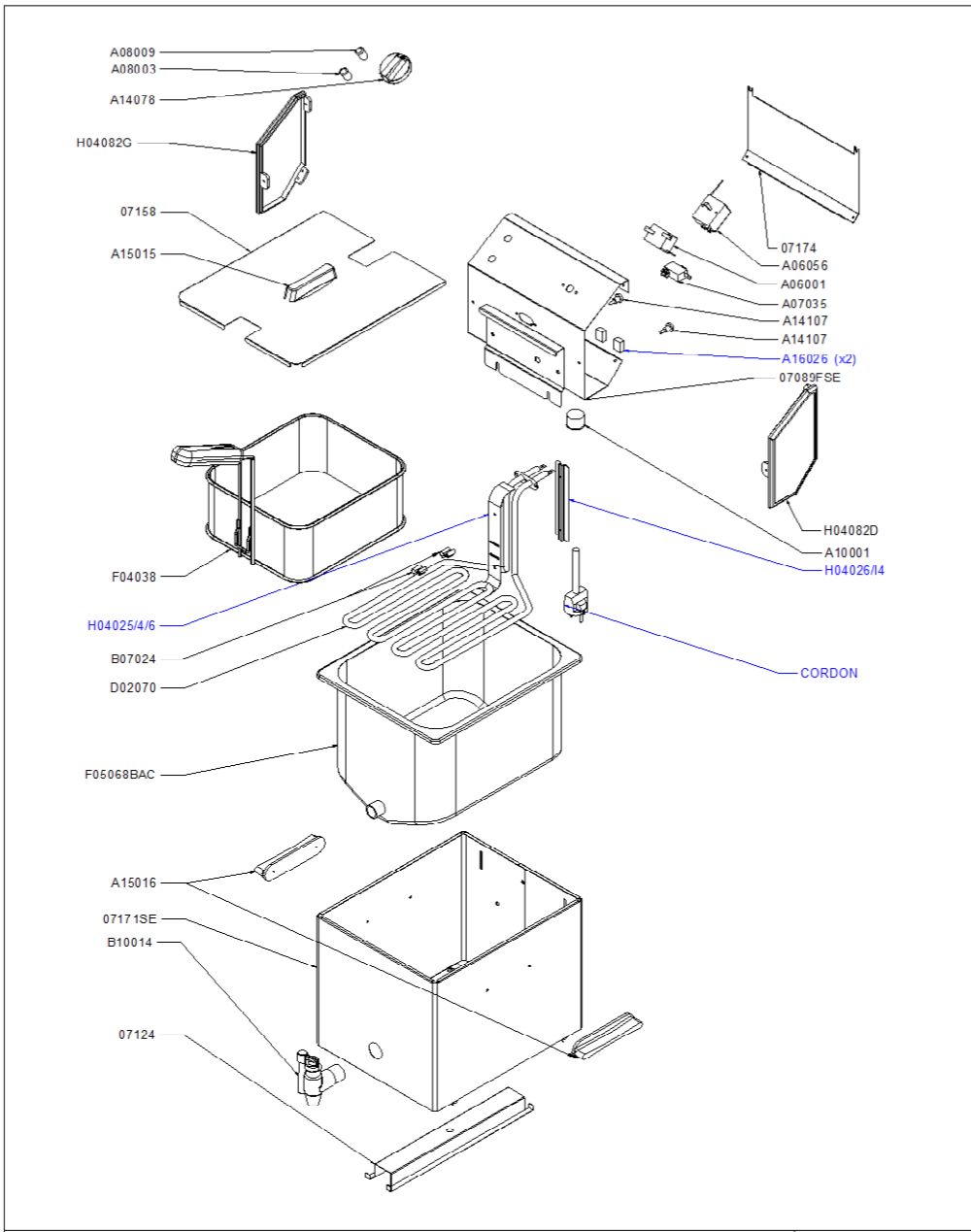
FRITEUSE FD 80 R 3600 W				Schéma électrique	
DT35_1	Date : 04/11/2014	Dessiné par : C.Gu	Approuvé par : Grenon S.	Date : 29/09/2015	Indice C



FRITEUSE FD 80 DR 2x3600 W				Schéma électrique	
DT36_1	Date : 06/11/2014	Dessiné par : C.Gu	Approuvé par : Grenon S.	Date : 23/09/2015	Indice C

CODE	QTE	PIECE	SPARE PART
07089FSE	1	S/E BOITIER FIXE FD 80	FULL CONTROL BOX FD 80
07124	1	BLOCAGE CUVE FD 80/FD 80 D + VDANGE	BLOCK CONTAINER FD 80/FD 80 D WITH WASTE OUTLET
07158	1	COUVERCLE FD 80	COVER FD 80
07171SE	1	S/E CEINTURE FD 80 + VDANGE	CASING AND FOOT FD 80 R
07174	1	ARRIERE BOITIER FD 80	CONTROL BOXBACK FD 80
A06001	1	THERMOSTAT SECURITE SP 001 FRITFUSE	SAFFTY THERMOSTAT
A06056	1	THERMOSTAT REGULATION FRITEUSE	REGULATION THERMOSTAT FRYER
A07035	1	MICROSWITCH FRITEUSE	FRYER MICROSWITCH
A08003	1	VOYANT ORANGE DIAM 12	ORANGE PILOT LIGHT DIAM 12
A08009	1	VOYANT VERT DIAM 12	GREEN PILOT LIGHT DIAM 12
A10001	1	SERRE CABLE PA 107	CORD CLOSER PA 107
A14107	2	MOLETTE BOITIER FRITEUSE + TIGE M4x10	THUMB SCREW CONTROL BOX FRYER
A14078	1	BOUTON 12 H ELECT	KNOB 12 H FOR ELECTRIC
A15015	1	POIGNEE COUVERCLE	LID HANDLE
A15016	2	POIGNEE	HANDLE
A16026	2	MINI BORNF 2x4mm ²	MINI TERMINAL 2x4mm ²
B07024	2	RESSORT SUPPORT BULBE RF	SPRING BULB SUPPORT RF
B10014	1	ROBINET VDANGE FRITEUSE	DRAINING DEVCE TAP FRYER
CORDON	1	CORDON	CORD
D02070	1	RESISTANCE BLINDEE RF6 230V	ARMURED HEATING ELEMENT RF6 230V
F04038	1	PANIER RF 6 poignée fixe et poignée plastique	FRYER BASKET RF 8/FD 80/FD 80 R
F05068BAC	1	S/E BAC INOX 6/8 L + VDANGE	CONTAINER 6/8 L WITH WASTE OUTLET
H04025/4/6	1	JAUGE FRITEUSE 4 L	FRYER DIPSTICK 4 L
H04026/4	1	ARRIERE JAUGE FRITEUSE 4L/6L	FRYER DIPSTICK BACK 4L/6L
H04082D	1	COTE BOITIER DROIT FRITEUSE FD	RIGHT CONTROL BOXSIDE FRYER FD
H04082G	1	COTE BOITIER GAUCHE FRITFUSE FD	LEFT CONTROL BOXSIDE FRYER FD

FRITEUSE FD 80 R 3600 W			Nomenclature		
DT35_1	Date : 04/11/2014	Dessiné par : R.L.	Approuvé par : J.Godéré	Date : 19/01/2018	Indice D



FRITEUSE FD 80 R 3600 W

Vue éclatée

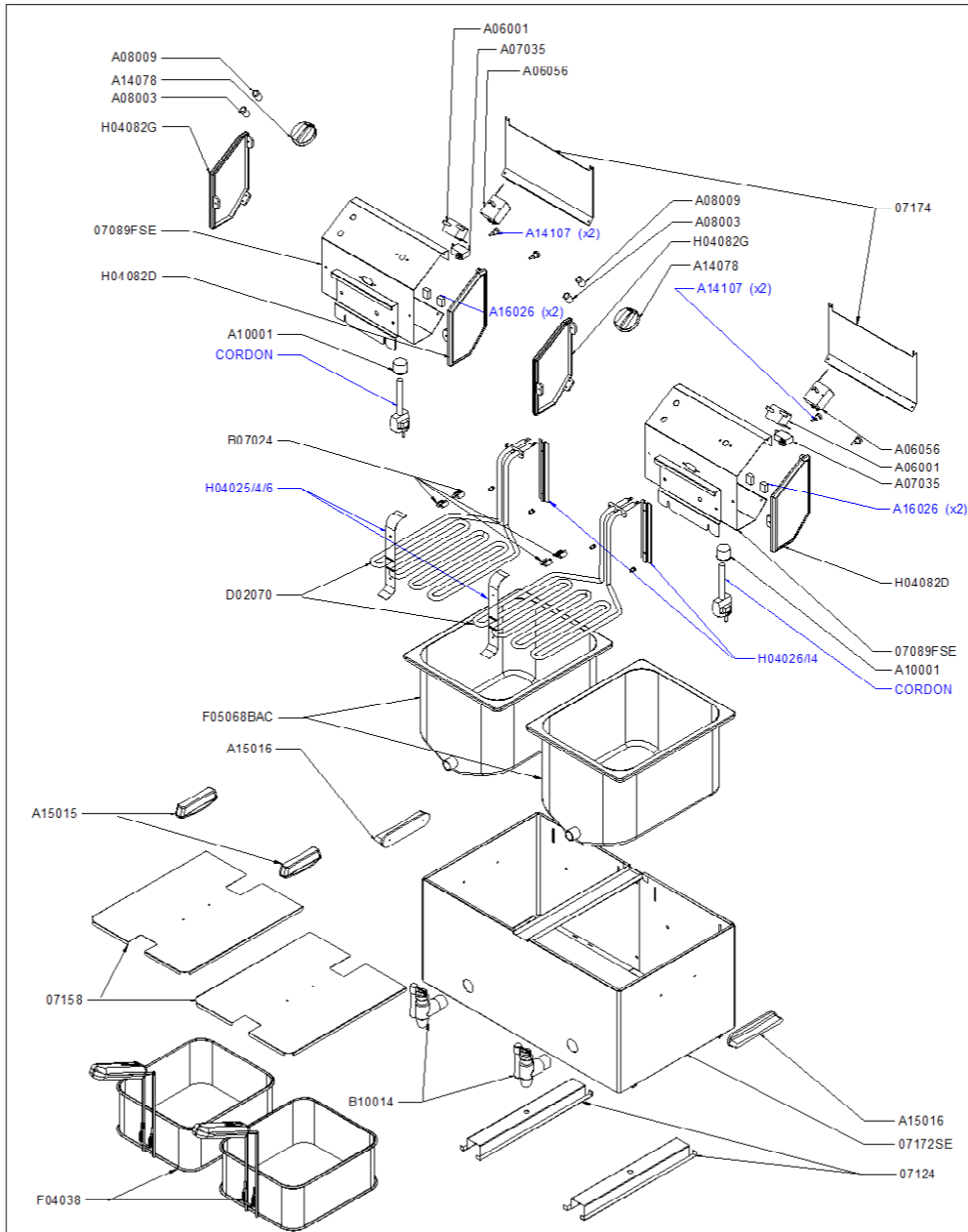
DT35_1	Date : 04/11/2014	Dessiné par : R.L.	Approuvé par : Grenon S.	Date : 19/01/2018	Indice D
--------	----------------------	-----------------------	-----------------------------	----------------------	-------------

CODE	QTE	PIECE	SPARE PART
07089FSE	2	S/E BOITIER FIXE FD 80	FULL CONTROL BOX FD 80
07124	2	BLOCAGE CUVE FD 80/FD 80 D + VDANGE	BLOCK CONTAINER FD 80/FD 80 D WITH WASTE OUTLET
07158	2	COUVERCLE FD 80	COVER FD 80
07172SE	1	S/E CEINTURE FD 80 D + VDANGE	CASING FD 80 D WITH WASTE OUTLET
07174	2	ARRIERE BOITIER FD 80	CONTROL BOX BACK FD 80
A06001	2	THERMOSTAT SECURITE SP001 FRITEUSE	SAFETY THERMOSTAT
A06056	2	THERMOSTAT REGULATION FRITEUSE	REGULATION THERMOSTAT FRYER
A07035	2	MICROSWITCH FRITEUSE	FRYER MICROSWITCH
A08003	2	VOYANT ORANGE DIAM 12	ORANGE PILOT LIGHT DIAM 12
A08009	2	VOYANT VERT DIAM 12	GREEN PILOT LIGHT DIAM 12
A10001	2	SERRE CABLE PA107	CORD CLOSER PA 107
A14078	2	BOUTON 12 H ELECT	KNOB 12 H FOR ELECTRIC
A14107	4	MOLETTE BOITIER FRITEUSE + TIGE M4x10	THUMB SCREW CONTROL BOX FRYER
A15015	2	POIGNEE COUVERCLE	LID HANDLE
A15016	2	POIGNEE	HANDLE
A16026	4	MINI BORNE 2x4mm²	MINI TERMINAL 2x4mm²
B07024	4	RESSORT SUPPORT BULBE RF	SPRING BULB SUPPORT RF
B10014	2	ROBINET VDANGE FRITEUSE	DRAINING DEVICE TAP FRYER
CORDON	2	CORDON	CORD
D02070	2	RESISTANCE BI INDEF RF6 230V	ARMOURED HEATING ELEMENT RF6 230V
F04038	2	PANIER RF 6 poignée fixe et poignée plastique	FRYER BASKET RF 8/FD 80/FD 80 R
F05068BAC	2	S/E BAC INOX 6/8 L + VDANGE	CONTAINER 6/8 L WITH WASTE OUTLET
H04025/4/6	2	JAUGE FRITEUSE 4 L	FRYER DIPSTICK 4 L
H04026/4	2	ARRIERE JAUGE FRITEUSE 4L/6L	FRYER DIPSTICK BACK 4L/6L
H04082D	2	COTE BOITIER DROIT FRITEUSE FD	RIGHT CONTROL BOX SIDE FRYER FD
H04082G	2	COTE BOITIER GAUCHE FRITEUSE FD	LEFT CONTROL BOX SIDE FRYER FD

FRITEUSE FD 80 DR 2x3600 W

Nomenclature

DT36_1	Date : 06/11/2014	Dessiné par : R.L.	Approuvé par : J.Godéré	Date : 19/01/2018	Indice D
--------	----------------------	-----------------------	----------------------------	----------------------	-------------



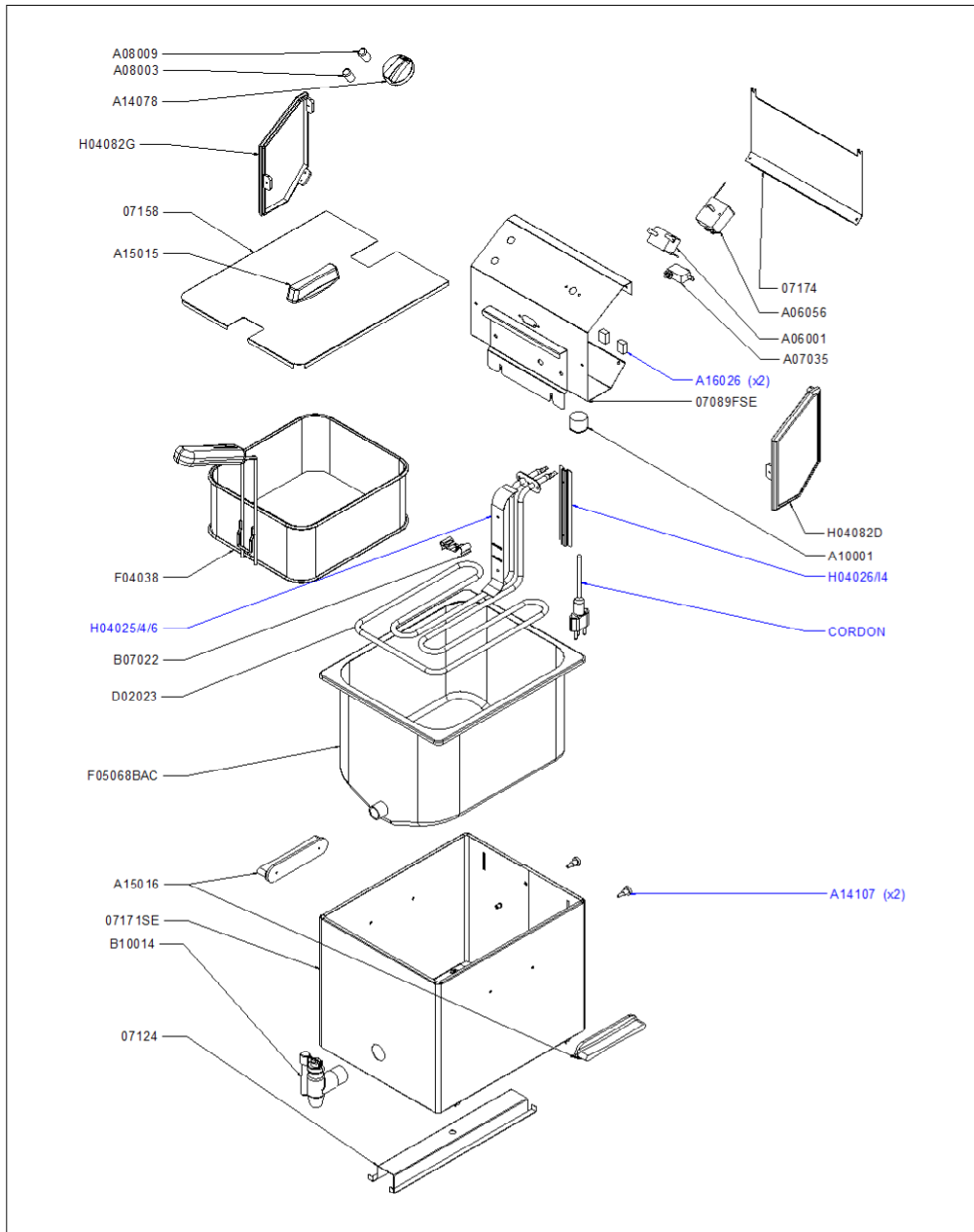
FRITEUSE FD 80 DR 2x3600 W

Vue éclatée

DT36_1	Date : 06/11/2014	Dessiné par : R.L.	Approuvé par : Grenon S.	Date : 19/01/2018	Indice D
--------	----------------------	-----------------------	-----------------------------	----------------------	-------------

CODE	QTE	PIECE	SPARE PART
07089FSE	1	S/E BOITIER FIXE FD 80	FULL CONTROL BOXFD 80
07171SE	1	S/E CEINTURE FD 80 + VDANGE	CASING AND FOOT FD 80 R
07124	1	BLOCAGE CUVE FD 80/FD 80 D + VDANGE	BLOCK CONTAINER FD 80/FD 80 D WITH WASTE OUTLET
07158	1	COUVERCLE FD 80	COVER FD 80
07174	1	ARRIERE BOITIER FD 80	CONTROL BOXBACK FD 80
A06001	1	THERMOSTAT SECURITE SP 001 FRITEUSE	SAFETY THERMOSTAT
A06056	1	THERMOSTAT REGULATION FRITEUSE	REGULATION THERMOSTAT FRYER
A07035	1	MICROSWITCH FRITEUSE	FRYER MICROSWITCH
A08003	1	VOYANT ORANGE DIAM 12	ORANGE PILOT LIGHT DIAM 12
A08009	1	VOYANT VERT DIAM 12	GREEN PILOT LIGHT DIAM 12
A10001	1	SERRE CABLE PA 107	CORD CLOSER PA 107
A14078	1	BOUTON 12 H ELECT	KNOB 12 H FOR ELECTRIC
A14107	2	MOLETTE BOITIER FRITEUSE + TIGE M4x10	THUMB SCREW CONTROL BOXFRYER
A15015	1	POIGNEE COUVERCLE	LID HANDLE
A15016	2	POIGNEE	HANDLE
A16026	2	MINI BORNE 2x4mm ²	MINI TERMINAL 2x4mm ²
B07022	1	CLIPS SUPPORT DE BULBE RF	CLIPS HOLDER BULB
B10014	1	ROBINET MDANGE FRITEUSE	DRAINING DEVCE TAP FRYER
CORDON	1	CORDON	CORD
D02023	1	RESISTANCE BLINDEE RF6-8 3000W	ARMOURED HEATING ELEMENT RF6-8 3000W
F04038	1	PANIER RF 6 poignée fixe et poignée plastique	FRYER BASKET RF 8/FD 80/FD 80 R
F05068BAC	1	S/E BAC INOX 6/8 L + VDANGE	CONTAINER 6/8 L WITH WASTE OUTLET
H04025/4/6	1	JAUGE FRITEUSE 4 L	FRYER DIPSTICK 4 L
H04026/4	1	ARRIERE JAUGE FRITEUSE 4L/6L	FRYER DIPSTICK BACK 4L/6L
H04082D	1	COTE BOITIER DROIT FRITEUSE FD	RIGHT CONTROL BOX SIDE FRYER FD
H04082G	1	COTE BOITIER GAUCHE FRITEUSE FD	LEFT CONTROL BOX SIDE FRYER FD

FRITEUSE FD 80 R 3000 W			Nomenclature		
DT35_2	Date : 21/11/2014	Dessiné par : R.L.	Approuvé par : J.Godéré	Date : 19/01/2018	Indice B



FRITEUSE FD 80 R 3000 W

Vue éclatée

DT35_2

Date :
21/11/2014

Dessiné par :
R.L.

Approuvé par :
Grenon S.

Date :
19/01/2018

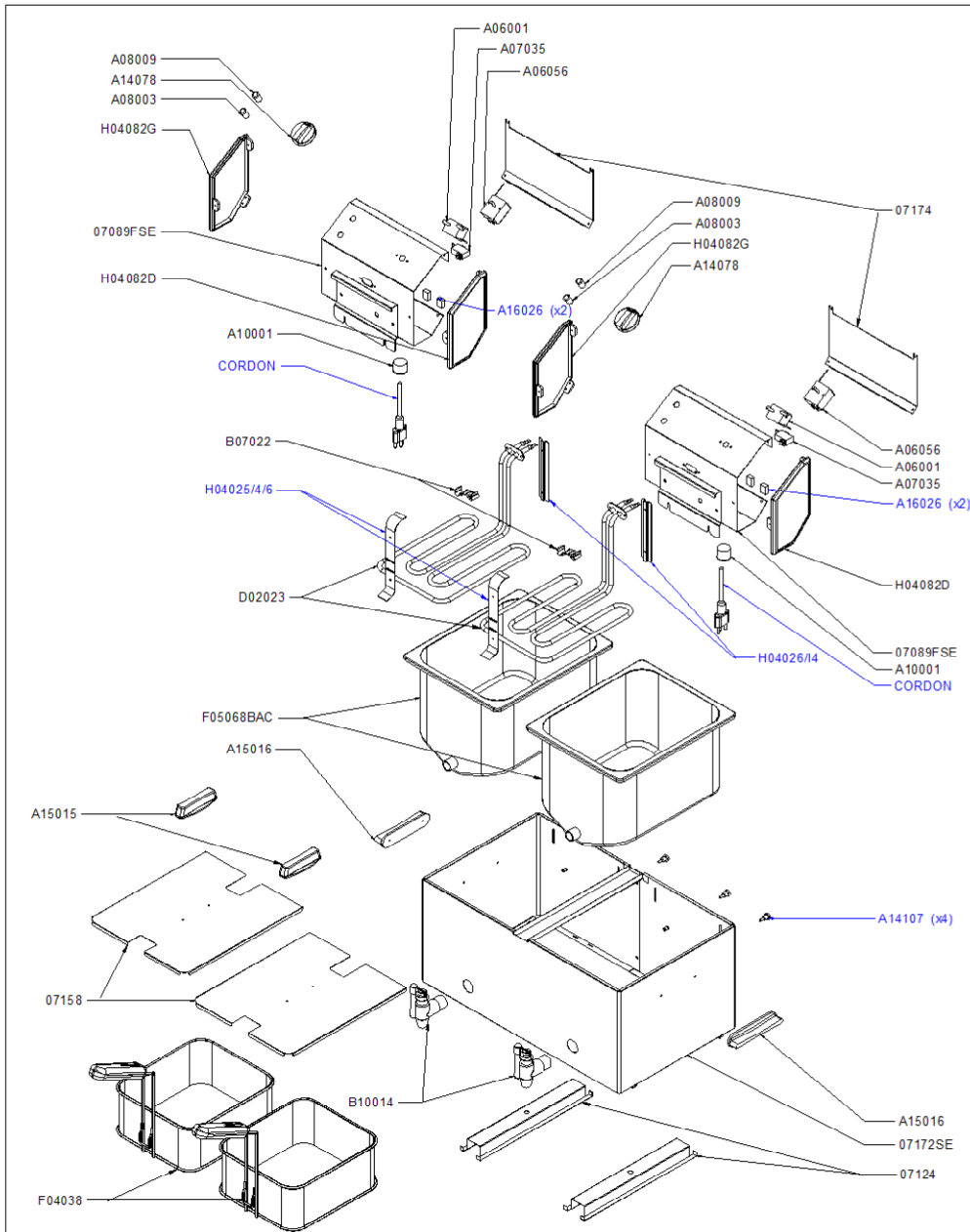
Indice
B

CODE	QTE	PIECE	SPARE PART
07089FSE	2	S/E BOITIER FIXE FD 80	FULL CONTROL BOX FD 80
07172SE	1	S/E CEINTURE FD 80 D + MDANGE	CASING FD 80 D WITH WASTE OUTLET
07124	2	BLOCAGE CUVE FD 80/FD 80 D + MDANGE	BLOCK CONTAINER FD 80/FD 80 D WITH WASTE OUTLET
07158	2	COUVERCLE FD 80	COVER FD 80
07174	2	ARRIERE BOITIER FD 80	CONTROL BOX BACK FD 80
A06001	2	THERMOSTAT SECURITE SP 001 FRITEUSE	SAFETY THERMOSTAT
A06056	2	THERMOSTAT REGULATION FRITEUSE	REGULATION THERMOSTAT FRYER
A07035	2	MICROSWITCH FRITEUSE	FRYER MICROSWITCH
A08003	2	VOYANT ORANGE DIAM 12	ORANGE PILOT LIGHT DIAM 12
A08009	2	VOYANT VERT DIAM 12	GREEN PILOT LIGHT DIAM 12
A10001	2	SERRE CABLE PA 107	CORD CLOSER PA 107
A14078	2	BOUTON 12 H ELECT	KNOB 12 H FOR ELECTRIC
A14107	4	MOLETTE BOITIER FRITEUSE + TIGE M4x10	THUMB SCREW CONTROL BOX FRYER
A15015	2	POIGNEE COUVERCLE	LID HANDLE
A15016	2	POIGNEE	HANDLE
A16026	4	MINI BORNE 2x4mm ²	MINI TERMINAL 2x4mm ²
B07022	4	CLIPS SUPPORT DE BULBE RF	CLIPS HOLDER BULB
B10014	2	ROBINET MDANGE FRITEUSE	DRAINING DEVICE TAP FRYER
CORDON	2	CORDON	CORD
D02023	2	RESISTANCE BLINDEE RF6-8 3000W	ARMOURED HEATING ELEMENT RF6-8 3000W
F04038	2	PANIER RF 6 poignée fixe et poignée plastique	FRYER BASKET RF 8/FD 80/FD 80 R
F05068BAC	2	S/E BAC INOX 6/8 L + MDANGE	CONTAINER 6/8 L WITH WASTE OUTLET
H04025/4/6	2	JAUGE FRITEUSE 4 L	FRYER DIPSTICK 4 L
H04026/4	2	ARRIERE JAUGE FRITEUSE 4L/6L	FRYER DIPSTICK BACK 4L/6L
H04082D	2	COTE BOITIER DROIT FRITEUSE FD	RIGHT CONTROL BOX SIDE FRYER FD
H04082G	2	COTE BOITIER GAUCHE FRITEUSE FD	LEFT CONTROL BOX SIDE FRYER FD

FRITEUSE FD 80 DR 2x3000 W

Nomenclature

DT36_2	Date : 21/11/2014	Dessiné par : R.L.	Approuvé par : J.Godéré	Date : 19/01/2018	Indice B
--------	----------------------	-----------------------	----------------------------	----------------------	-------------



FRITEUSE FD 80 DR 2x3000 W

Vue éclatée

DT36_2	Date : 21/11/2014	Dessiné par : R.L.	Approuvé par : Grenon S.	Date : 19/01/2018	Indice B
--------	----------------------	-----------------------	-----------------------------	----------------------	-------------

G03246